



Thinking of you
Electrolux
REX



TT 802

IT LAVASTOVIGLIE

ISTRUZIONI PER L'USO



INDICE

1. INFORMAZIONI PER LA SICUREZZA	3
2. DESCRIZIONE DEL PRODOTTO	5
3. PANNELLO DEI COMANDI	5
4. PROGRAMMI	6
5. OPZIONI	7
6. PREPARAZIONE AL PRIMO UTILIZZO	8
7. UTILIZZO QUOTIDIANO	10
8. CONSIGLI E SUGGERIMENTI UTILI	12
9. PULIZIA E CURA	13
10. RISOLUZIONE DEI PROBLEMI	14
11. DATI TECNICI	16
12. CONSIDERAZIONI AMBIENTALI	17

PENSATI PER VOI

Grazie per aver acquistato un'apparecchiatura Electrolux. Avete scelto un prodotto che ha alle spalle decenni di esperienza professionale e innovazione. Ingegnoso ed elegante, è stato progettato pensando a voi. Quindi, in qualsiasi momento desiderate utilizzarlo, potete esser certi di ottenere sempre i migliori risultati.

Benvenuti in Electrolux.

Visitate il nostro sito web per:



ricevere consigli, scaricare i nostri opuscoli, eliminare eventuali anomalie, ottenere informazioni sull'assistenza.

www.electrolux.com



registrare il vostro prodotto e ricevere un servizio migliore:

www.electrolux.com/productregistration



acquistare accessori, materiali di consumo e ricambi originali per la vostra apparecchiatura:

www.electrolux.com/shop

SERVIZIO CLIENTI E MANUTENZIONE

Consigliamo sempre l'impiego di ricambi originali.

Quando si contatta l'Assistenza, accertarsi di disporre dei seguenti dati.

Le informazioni si trovano sulla targhetta di identificazione. Modello, numero dell'apparecchio (PNC), numero di serie.



Avvertenza / Attenzione - Importanti Informazioni di Sicurezza



Informazioni e consigli generali



Informazioni in materia di sicurezza ambientale

Con riserva di modifiche.

1. ! INFORMAZIONI PER LA SICUREZZA

Leggere attentamente le istruzioni fornite prima di installare e utilizzare l'apparecchiatura. Il produttore non è responsabile se un'installazione ed un uso non corretto dell'apparecchiatura provocano lesioni e danni. Tenere sempre le istruzioni a portata di mano in caso di necessità durante l'utilizzo.

1.1 Sicurezza dei bambini e delle persone vulnerabili



AVVERTENZA!

Rischio di soffocamento, lesioni o invalidità permanente.

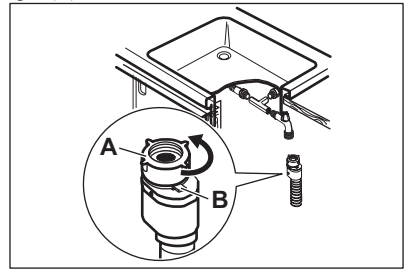
- Non permettere alle persone, compresi i bambini, con capacità fisiche, sensoriali o mentali ridotte, o con mancanza di esperienza e conoscenza di utilizzare l'apparecchiatura, a meno che tale utilizzo non avvenga sotto la supervisione o la guida di una persona responsabile della loro sicurezza. Non consentire ai bambini di giocare con l'apparecchiatura.
- Tenere i materiali di imballaggio fuori dalla portata dei bambini.
- Tenere i detersivi fuori dalla portata dei bambini.
- Tenere i bambini e gli animali domestici lontano dalla porta dell'apparecchiatura quando è aperta.

1.2 Installazione

- Rimuovere tutti i materiali di imballaggio.
- Non installare e utilizzare l'apparecchiatura se è danneggiata.
- Non collocare o usare l'apparecchiatura in un luogo in cui la temperatura possa scendere al di sotto di 0°C.
- Osservare le istruzioni per l'installazione fornite con l'apparecchiatura.
- Assicurarsi che l'apparecchiatura sia installata sotto e vicino a parti adeguatamente ancorate a una struttura fissa.

Collegamento dell'acqua

- Accertarsi di non danneggiare i tubi di carico e scarico dell'acqua.
- Prima di collegare l'apparecchiatura a tubazioni nuove o non utilizzate per un lungo periodo, far scorrere l'acqua finché non è limpida.
- La prima volta che si usa l'apparecchiatura, accertarsi che non vi siano perdite.
- Il tubo di carico dell'acqua ha una valvola di sicurezza che evita che il tubo si allenti. Per scollegare il tubo, premere la leva (B) e ruotare il dispositivo di fissaggio (A) in senso antiorario.



- Il tubo di carico dell'acqua è dotato di una guaina protettiva esterna trasparente. Se il tubo è danneggiato, l'acqua nel tubo diventa scura.
- Se il tubo di carico è danneggiato, scollegare immediatamente la spina dalla presa elettrica. Contattare il Centro di Assistenza per sostituire il tubo di carico dell'acqua.

Collegamento elettrico



AVVERTENZA!

Rischio di incendio e scossa elettrica.

- L'apparecchiatura deve disporre di una messa a terra.
- Verificare che i dati elettrici riportati sulla targhetta del modello corrispondano a quelli dell'impianto. In caso contrario, contattare un elettricista.
- Utilizzare sempre una presa antishock elettrico correttamente installata.

- Non utilizzare prese multiple e prolunghes.
- Accertarsi di non danneggiare la spina e il cavo di alimentazione. Contattare il Centro di Assistenza o un elettricista qualificato per sostituire un cavo danneggiato.
- Inserire la spina di alimentazione nella presa solo al termine dell'installazione. Verificare che la spina di alimentazione rimanga accessibile dopo l'installazione.
- Non tirare il cavo di alimentazione per scollegare l'apparecchiatura. Tirare solo la spina.

1.3 Uso dell'apparecchiatura

- L'apparecchiatura è destinata all'uso domestico e applicazioni simili, come:
 - Cucine di negozi, uffici e altri ambienti di lavoro
 - Fattorie
 - Clienti di hotel, motel e altri ambienti residenziali
 - Bed and breakfast.



AVVERTENZA!
Rischio di lesioni.

- Non apportare modifiche alle specifiche di questa apparecchiatura.
- Sistemare i coltelli e le posate appuntite nel cestello portaposate con l'estremità rivolta verso il basso o in posizione orizzontale.
- Non tenere la porta dell'apparecchiatura aperta senza supervisione per evitare di caderci.
- Non sedersi o salire sulla porta aperta.

- I detersivi per la lavastoviglie sono pericolosi. Osservare le istruzioni di sicurezza riportate sulla confezione del detersivo.
- Non bere o giocare con l'acqua all'interno dell'apparecchiatura.
- Non rimuovere i piatti dall'apparecchiatura fino al completamento del programma. Potrebbe rimanere del detersivo sulle stoviglie.



AVVERTENZA!

Rischio di scossa elettrica, incendio o ustioni.

- Non appoggiare o tenere liquidi o materiali infiammabili, né oggetti facilmente incendiabili sull'apparecchiatura, al suo interno o nelle immediate vicinanze.
- Non usare acqua spray né vapore per pulire l'apparecchiatura.
- L'apparecchiatura può rilasciare vapore caldo se si apre la porta durante lo svolgimento del programma.

1.4 Smaltimento

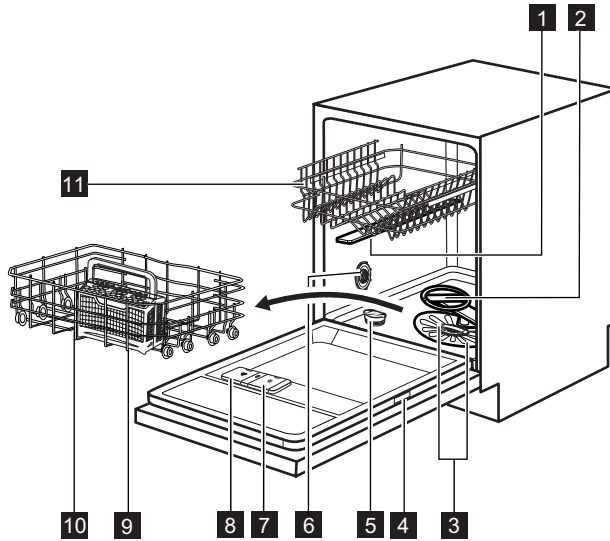


AVVERTENZA!

Rischio di lesioni o soffocamento.

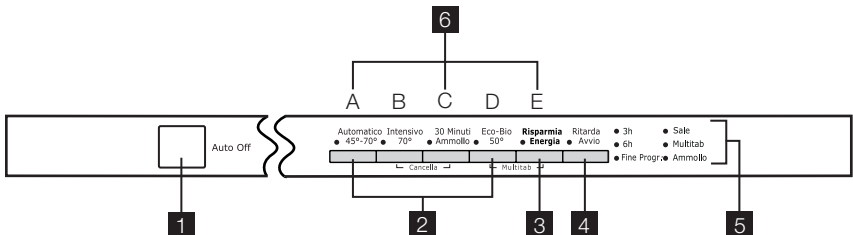
- Staccare la spina dall'alimentazione elettrica.
- Tagliare il cavo di alimentazione e smaltirlo.
- Rimuovere il blocco porta per evitare che bambini e animali domestici rimangano chiusi all'interno dell'apparecchiatura.

2. DESCRIZIONE DEL PRODOTTO



- | | |
|---|---------------------------------------|
| 1 Mulinello superiore | 7 Contenitore del brillantante |
| 2 Mulinello inferiore | 8 Contenitore del detersivo |
| 3 Filtri | 9 Cestello portaposate |
| 4 Targhetta dei dati | 10 Cestello inferiore |
| 5 Contenitore del sale | 11 Cestello superiore |
| 6 Selettore della durezza dell'acqua | |

3. PANNELLO DEI COMANDI



- | | |
|----------------------------------|-----------------------------------|
| 1 Tasto on/off | 4 Tasto Partenza ritardata |
| 2 Tasti programmi | 5 Spie |
| 3 Tasto Risparmio Energia | 6 Tasti funzione |

Spie	Descrizione
Fine Progr.	Spia di fine. La spia si accende nelle seguenti condizioni: <ul style="list-style-type: none"> • Il programma è terminato. • Il livello del decalcificatore dell'acqua viene regolato elettronicamente. • Si attiva il contenitore del brillantante. (Questa operazione è possibile solo quando l'opzione Multitab è attiva). • Quando l'apparecchiatura presenta un malfunzionamento.
Sale	Spia del sale. La spia è spenta durante l'esecuzione del programma.
Multitab	Spia della funzione Multitab.
Ammollo	La spia si accende quando si imposta il programma "Ammollo".

Tasto per i programmi "30 Minuti" e "Ammollo".

- Premere il tasto due volte per impostare il programma **Ammollo**. La spia corrispondente si accende.

Questo tasto consente di impostare 2 programmi.

- Premere il tasto una volta per impostare il programma **30 Minuti**. La spia corrispondente si accende.

4. PROGRAMMI

Programma	Grado di sporco Tipo di carico	Fasi del programma	Opzioni
Automatico 45°-70° 1)	Tutto Stoviglie miste, posate e pentole	Prelavaggio Lavaggio 45 °C o 70 °C Risciacqui Asciugatura	Risparmio Energia
Intensive 70°	Sporco intenso Stoviglie miste, posate e pentole	Prelavaggio Lavaggio 70 °C Risciacqui Asciugatura	Risparmio Energia
30 Minuti 2)	Sporco fresco Stoviglie e posate	Lavaggio 60 °C Risciacquo	
Ammollo 3)	Tutto	Prelavaggio	
Eco-Bio 50° 4)	Sporco normale Stoviglie e posate	Prelavaggio Lavaggio 50 °C Risciacqui Asciugatura	Risparmio Energia

1) L'apparecchiatura rileva il grado di sporco e la quantità di stoviglie presenti nei cestelli. Regola automaticamente la temperatura e la quantità dell'acqua, il consumo di elettricità e la durata del programma.

- 2) Con questo programma è possibile lavare un carico di stoviglie con sporco fresco. Garantisce buoni risultati di lavaggio in breve tempo.
- 3) Utilizzare questo programma per un risciacquo veloce delle stoviglie. Ciò evita la formazione di cattivi odori all'interno dell'apparecchiatura. Non utilizzare il detersivo con questo programma.
- 4) Programma standard per gli istituti di prova. Questo programma consente un utilizzo più efficiente di acqua ed elettricità per lavare stoviglie e posate con grado di sporco normale.

Valori di consumo

Programma ¹⁾	Durata (min)	Energia (kWh)	Acqua (l)
Automatico 45°-70°	90 - 160	0.9 - 1.7	8 - 17
Intensive 70°	130 - 150	1.4 - 1.6	15 - 16
30 Minuti	30	0.9	9
Ammollo	14	0.1	4
Eco-Bio 50°	150 - 160	1.0 - 1.1	10 - 11

¹⁾ I valori di consumo e di durata possono variare a seconda della pressione e della temperatura dell'acqua, delle variazioni dell'alimentazione elettrica, delle opzioni selezionate e della quantità di stoviglie.

Informazioni per gli istituti di prova


Per le informazioni necessarie, relative alle prestazioni inviare una mail a:

info.test@dishwasher-production.com

Riportare il numero del prodotto (PNC) che si trova sulla targhetta dei dati.


5. OPZIONI

5.1 Risparmio energetico


 Attivare o disattivare la funzione Risparmio energetico prima di avviare un programma. Non è possibile attivare o disattivare questa funzione durante l'esecuzione di un programma.

Questa funzione diminuisce la temperatura nella fase di asciugatura. Il consumo di energia elettrica viene ridotto del 25%. Al termine del programma le stoviglie possono risultare ancora umide.

Disattivazione della funzione Multitab

 Attivare o disattivare la funzione Multitab prima di avviare un programma. Non è possibile attivare o disattivare questa funzione mentre è in corso un programma.

1. Premere il tasto On/Off per accendere l'apparecchiatura.
2. Verificare che l'apparecchiatura sia in modalità impostazione. Fare riferimento a "IMPOSTAZIONE ED AVVIO DI UN PROGRAMMA".
3. Premere e tenere premuti contemporaneamente i tasti funzione (D) e (E) fino a quando la spia della funzione Multitab si accende.

 La funzione resta attiva finché non la si disattiva. Premere e tenere premuti contemporaneamente i tasti funzione (D) e (E) fino a quando la spia della funzione Multitab si spegne.

Se si decide di non utilizzare più il detersivo in pastiglie multifunzione, prima di utilizzare detersivo,

brillantante e sale per lavastoviglie separati, procedere come segue:

1. Disattivare la funzione Multitab.
2. Impostare il decalcificatore dell'acqua sul livello più alto.
3. Assicurarsi che il contenitore del sale e del brillantante siano pieni.
4. Avviare il programma più breve con una fase di risciacquo, senza detersivo e senza stoviglie.
5. Regolare il decalcificatore dell'acqua in base alla durezza dell'acqua locale.
6. Regolare il dosaggio del brillantante.

5.2 Segnali acustici

I segnali acustici entrano in funzione in queste condizioni:

- Al termine del programma di lavaggio.
- Il livello del decalcificatore dell'acqua è regolato elettronicamente.
- Se l'apparecchiatura presenta un problema.



Impostazione dalla fabbrica: attivi. I segnali acustici si possono disattivare.

Disattivazione dei segnali acustici

1. Premere il tasto On/Off per accendere l'apparecchiatura. Verificare che l'apparecchiatura sia in modalità impostazione. Fare riferimento al capitolo 'IMPOSTAZIONE ED AVVIO DI UN PROGRAMMA'.

2. Premere e tenere premuti contemporaneamente i tasti funzione **(B)** e **(C)** fino a quando le spie dei tasti funzione **(A)**, **(B)** e **(C)** lampeggiano.
3. Premere il tasto funzione **(C)**.
 - Le spie dei tasti funzione **(A)** e **(B)** si spengono.
 - La spia del tasto funzione **(C)** continua a lampeggiare.
 - La spia di fine si accende.
4. Premere il tasto funzione **(C)**. La spia di fine si spegne, i segnali acustici sono disattivati.
5. Spegnerne l'apparecchiatura per confermare l'impostazione.

Attivazione dei segnali acustici

1. Consultare la sezione "Disattivazione dei segnali acustici", eseguire i punti da (1) a (3).
2. Premere il tasto funzione **(C)**.
 - Le spie dei tasti funzione **(A)** e **(B)** si spengono.
 - La spia del tasto funzione **(C)** continua a lampeggiare.
 - La spia di fine è spenta.
3. Premere il tasto funzione **(C)**. La spia di fine si accende, i segnali acustici sono attivati.
4. Spegnerne l'apparecchiatura per confermare l'impostazione.

6. PREPARAZIONE AL PRIMO UTILIZZO

1. Accertarsi che il livello del decalcificatore dell'acqua preimpostato dalla fabbrica sia conforme alla durezza dell'acqua locale. In caso contrario, regolare il decalcificatore dell'acqua. Contattare l'ente locale di erogazione idrica per conoscere la durezza locale dell'acqua.
2. Riempire il contenitore del sale.
3. Riempire il contenitore del brillantante.

4. Aprire il rubinetto dell'acqua.
5. Potrebbero rimanere dei residui di lavorazione all'interno dell'apparecchiatura. Avviare un programma per eliminarli. Non utilizzare il detersivo e non caricare stoviglie.



Se si utilizza del detersivo in pastiglie multifunzione, attivare l'opzione Multitab.

6.1 Regolare il decalcificatore dell'acqua

Durezza dell'acqua				Regolazione del decalcificatore dell'acqua	
Tedesco gradi (°dH)	Francese gradi (°fH)	mmol/l	Gradi Clarke	Manuale	Elettronica
51 - 70	91 - 125	9.1 - 12.5	64 - 88	2 1)	10
43 - 50	76 - 90	7.6 - 9.0	53 - 63	2 1)	9
37 - 42	65 - 75	6.5 - 7.5	46 - 52	2 1)	8
29 - 36	51 - 64	5.1 - 6.4	36 - 45	2 1)	7
23 - 28	40 - 50	4.0 - 5.0	28 - 35	2 1)	6
19 - 22	33 - 39	3.3 - 3.9	23 - 27	2 1)	5 1)
15 - 18	26 - 32	2.6 - 3.2	18 - 22	1	4
11 - 14	19 - 25	1.9 - 2.5	13 - 17	1	3
4 - 10	7 - 18	0.7 - 1.8	5 - 12	1	2
< 4	< 7	< 0.7	< 5	1 2)	1 2)

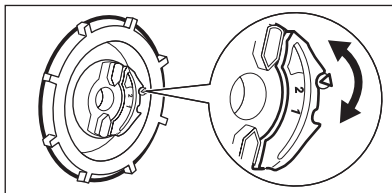
1) Impostazione di fabbrica.

2) Non utilizzare il sale a questo livello.



Il decalcificatore dell'acqua deve essere regolato manualmente ed elettronicamente.

Impostazione manuale



Ruotare il selettore della durezza dell'acqua nella posizione 1 o 2.

Impostazione elettronica

1. Premere il tasto On/Off per accendere l'apparecchiatura. Verificare che l'apparecchiatura sia in modalità impostazione. Fare riferimento al capitolo 'IMPOSTAZIONE ED AVVIO DI UN PROGRAMMA'.
2. Premere e tenere premuti contemporaneamente i tasti funzione **(B)** e **(C)** fino a quando le spie dei tasti funzione **(A)**, **(B)** e **(C)** lampeggiano.

3. Premere il tasto funzione **(A)**.

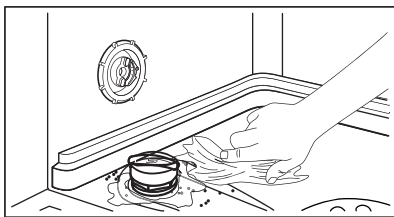
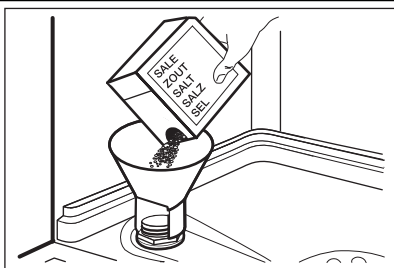
- Le spie dei tasti funzione **(B)** e **(C)** si spengono.
- La spia del tasto funzione **(A)** continua a lampeggiare.
- Vengono emessi segnali acustici intermittenti e la spia di fine lampeggia per indicare l'impostazione corrente del decalcificatore dell'acqua.
 - Il numero di lampeggiamenti della spia di fine e quello dei segnali

acustici indica il livello del decalcificatore dell'acqua.

Ad es. 5 segnali acustici e 5 lampeggiamenti + pausa + 5 segnali acustici e 5 lampeggiamenti = livello 5.

4. Premere ripetutamente il tasto funzione **(A)** per modificare l'impostazione. Ogni volta che si preme il tasto funzione **(A)** si passa al livello successivo.
5. Spegnerne l'apparecchiatura per confermare l'impostazione.

6.2 Riempire il contenitore del sale



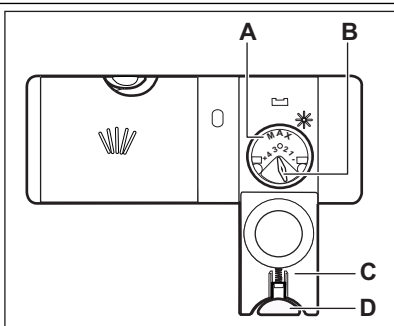
1. Ruotare il tappo in senso antiorario e aprire il contenitore del sale.
2. Versare 1 litro d'acqua nel contenitore del sale (solo la prima volta).
3. Riempire il contenitore del sale.
4. Togliere l'eventuale sale rimasto attorno all'apertura del contenitore.
5. Riavvitare il tappo in senso orario per chiudere il contenitore del sale.



ATTENZIONE

Acqua e sale potrebbero fuoriuscire dal contenitore del sale durante il riempimento. Rischio di corrosione. Per evitarla, avviare un programma dopo aver riempito il contenitore del sale.

6.3 Riempire il contenitore del brillantante



1. Premere il pulsante di sgancio **(D)** per aprire il coperchio **(C)**.
2. Riempire il contenitore del brillantante **(A)** non oltre il segno di "max.".
3. Rimuovere l'eventuale brillantante fuoriuscito con un panno assorbente, per evitare che si formi troppa schiuma.
4. Chiudere il coperchio. Assicurarsi che il pulsante di sgancio si blocchi in posizione.



È possibile ruotare il selettore del dosaggio **(B)** tra la posizione 1 (quantità minima) e la posizione 4 (quantità massima).

7. UTILIZZO QUOTIDIANO

1. Aprire il rubinetto dell'acqua.
2. Premere il tasto On/Off per accendere l'apparecchiatura. Verificare che l'ap-

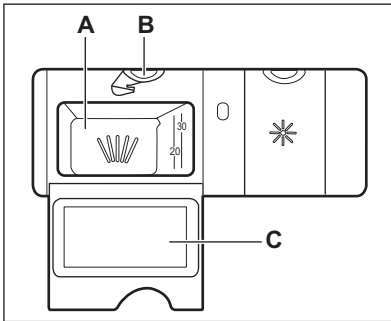
parecchiatura sia in modalità impostazione, fare riferimento al capitolo 'IM-

POSTAZIONE ED AVVIO DI UN PROGRAMMA'.

- Se la spia del sale è accesa, riempire il contenitore del sale.
- Se la spia del brillantante è accesa, riempire il contenitore del brillantante.

3. Caricare i cestelli.
4. Aggiungere il detersivo.
5. Impostare ed avviare il programma corretto per il tipo di carico ed il grado di sporco.

7.1 Utilizzo del detersivo



1. Premere il pulsante di sgancio (**B**) per aprire il coperchio (**C**).
2. Mettere il detersivo nel rispettivo contenitore (**A**).
3. Se il programma ha una fase di prelavaggio, mettere una piccola quantità di detersivo nella parte interna della porta dell'apparecchiatura.
4. Se si usa detersivo in pastiglie, mettere la pastiglia nel contenitore (**A**).
5. Chiudere il coperchio. Assicurarsi che il pulsante di sgancio si blocchi in posizione.

7.2 Impostazione ed avvio di un programma

Modalità impostazione

L'apparecchiatura deve essere in modalità impostazione per accettare alcune operazioni.

L'apparecchiatura è in modalità impostazione se, dopo l'attivazione, tutte le spie del programma si accendono.

Se il pannello dei comandi indica altre condizioni, tenere premuti contemporaneamente i tasti funzione (**B**) e (**C**) finché l'apparecchiatura entra in modalità impostazione.

Avvio del programma senza partenza ritardata

1. Aprire il rubinetto dell'acqua.
2. Premere il tasto On/Off per accendere l'apparecchiatura. Verificare che l'apparecchiatura sia in modalità impostazione.
3. Premere il tasto del programma che si desidera impostare.
 - La spia del programma corrispondente rimane accesa.

- Tutte le altre spie dei programmi si spengono.

4. Chiudere la porta dell'apparecchiatura. Il programma si avvia.

Avvio del programma con partenza ritardata

1. Impostare il programma.
2. Premere di nuovo il tasto Partenza ritardata finché non si accende la spia relativa al numero di ore che si desidera impostare. Si può impostare 3 o 6 ore.
 - Si accende la spia Partenza ritardata.
3. Chiudere la porta dell'apparecchiatura. Si avvia il conto alla rovescia. Appena è completato il conto alla rovescia, il programma si avvia.

Apertura della porta durante il funzionamento dell'apparecchiatura

Se si apre la porta, l'apparecchiatura si blocca. Quando si chiude nuovamente la porta, l'apparecchiatura riprende dal punto in cui era stata interrotta.

Come annullare la partenza ritardata

Premere e tenere premuti contemporaneamente i tasti funzione **(B)** e **(C)** fino a quando la spia della Partenza ritardata si spegne e tutte le spie dei programmi si accendono.



Quando si annulla la partenza ritardata, l'apparecchiatura ritorna in modalità impostazione. In questo caso occorre selezionare nuovamente il programma.

Annullamento del programma

Premere e tenere premuti contemporaneamente i tasti funzione **(B)** e **(C)** fino a quando tutte le spie dei programmi si accendono.



Verificare che vi sia del detersivo nell'apposito contenitore prima di avviare un nuovo programma.

Al termine del programma

Quando il programma è completato, verrà emesso un segnale acustico intermittente e la spia di fine verrà visualizzata.

1. Premere il tasto On/Off per spegnere l'apparecchiatura.
2. Chiudere il rubinetto dell'acqua.



- Lasciare raffreddare le stoviglie prima di estrarle dall'apparecchiatura. Le stoviglie calde possono essere più facilmente danneggiabili.
- Vuotare prima il cestello inferiore e quindi quello superiore.
- Sulle pareti laterali e sulla porta dell'apparecchiatura può formarsi della condensa perché l'acciaio inox si raffredda più velocemente della ceramica.

8. CONSIGLI E SUGGERIMENTI UTILI

8.1 Il decalcificatore dell'acqua

L'acqua dura contiene un'elevata quantità di minerali che possono causare danni all'apparecchiatura e risultati di lavaggio scadenti. Il decalcificatore dell'acqua neutralizza tali minerali.

Il sale per lavastoviglie mantiene il decalcificatore dell'acqua pulito e in buone condizioni. È importante impostare il livello corretto del decalcificatore dell'acqua. Ciò assicura che il decalcificatore dell'acqua utilizzi l'esatta quantità di sale per lavastoviglie.

8.2 Caricare i cestelli



Fare riferimento all'opuscolo in dotazione per gli esempi su come caricare i cestelli.

- Utilizzare l'apparecchiatura esclusivamente per lavare articoli idonei al lavaggio in lavastoviglie.
- Non introdurre nell'apparecchiatura articoli di legno, osso, alluminio, peltro o rame.
- Non inserire nell'apparecchiatura oggetti che possano assorbire acqua (spugne, panni).
- Eliminare i residui di cibo dalle stoviglie.
- Per rimuovere senza fatica tracce di bruciato, lasciare pentole e recipienti a bagno nell'acqua prima di introdurli nell'apparecchiatura.
- Disporre gli utensili cavi (tazze, bicchieri e padelle) con l'apertura rivolta verso il basso.
- Assicurarsi che le posate e i piatti non aderiscano tra loro. Mescolare i cucchiai con le altre posate.
- Verificare che i bicchieri non si tocchino l'un l'altro.
- Disporre gli oggetti piccoli nel cestello portaposate.
- Sistemare gli oggetti leggeri nel cestello superiore in modo tale che non possano muoversi.
- Prima di avviare un programma, assicurarsi che i mulinelli possano ruotare liberamente.

8.3 Se si utilizzano sale, brillantante e detersivo

- Utilizzare soltanto sale, brillantante e detersivo specifici per lavastoviglie. Altri prodotti possono danneggiare l'apparecchiatura.
- Durante l'ultima fase di risciacquo, il brillantante favorisce l'asciugatura delle stoviglie senza lasciare striature e macchie.
- Le pastiglie multifunzione contengono agenti che conglobano le funzioni di detersivo, brillantante e sale. Verificare che le pastiglie siano idonee per la durezza dell'acqua locale. Consultare le indicazioni riportate sulle confezioni dei prodotti.
- Le pastiglie possono non sciogliersi completamente nei cicli brevi. Per evitare residui di detersivo sulle stoviglie, consigliamo di utilizzare il detersivo in pastiglie con i programmi lunghi.



Non usare una dose di detersivo superiore alla quantità raccoman-

data. Osservare le istruzioni riportate sulla confezione del detersivo.

8.4 Prima di avviare il programma

Verificare che:

- I filtri siano puliti e installati correttamente.
- I fori sui mulinelli non siano ostruiti.
- Le stoviglie siano riposte correttamente nei cestelli.
- Il programma sia adatto al tipo di carico e al grado di sporco.
- Si utilizzi la quantità corretta di detersivo e additivi.
- Siano presenti il sale per lavastoviglie e il brillantante (a meno che non si utilizzino le pastiglie multifunzione).
- Il tappo del contenitore del sale sia serrato.

9. PULIZIA E CURA



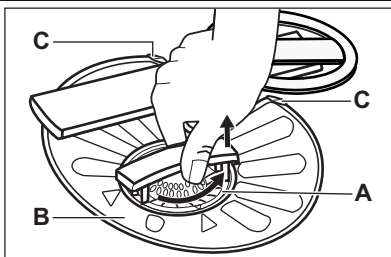
AVVERTENZA!

Prima di eseguire qualunque intervento di manutenzione, spegnere l'apparecchiatura ed estrarre la spina dalla presa.

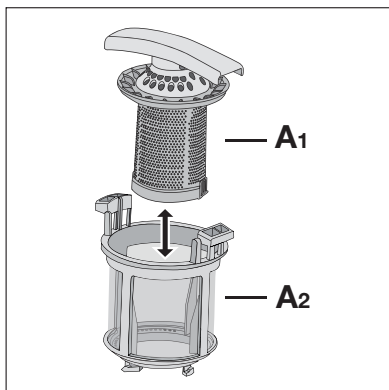


Filtri sporchi e mulinelli ostruiti riducono i risultati di lavaggio. Eseguire controlli periodici e pulirli, se necessario.

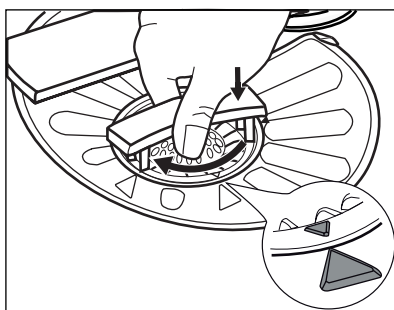
9.1 Pulizia dei filtri



1. Ruotare il filtro (A) in senso antiorario e rimuoverlo.



2. Per smontare il filtro (A), estrarre (A1) e (A2).
3. Rimuovere il filtro (B).
4. Sciacquare i filtri con acqua.
5. Ricollocare il filtro (B) nella posizione iniziale. Verificare che sia montato correttamente sotto le due guide (C).



6. Montare il filtro (A) e posizionarlo all'interno del filtro (B). Ruotarlo in senso orario finché non si blocca in posizione.



Un'errata posizione dei filtri può comportare scadenti risultati di lavaggio e danni all'apparecchiatura.

9.2 Pulizia dei mulinelli

Non rimuovere i mulinelli.

Se i fori dei mulinelli sono ostruiti da residui di sporco, liberarli servendosi di un oggetto a punta fine.

9.3 Pulizia esterna

Pulire l'apparecchiatura con un panno inumidito e morbido.

Utilizzare solo detersivi neutri. Non usare prodotti abrasivi, spugnette abrasive o solventi.

10. RISOLUZIONE DEI PROBLEMI

L'apparecchiatura non si avvia o si blocca durante il funzionamento.

Prima di contattare il Centro di Assistenza, consultare le seguenti informazioni per tentare di trovare una soluzione al problema.

In caso di problemi di malfunzionamento, delle spie lampeggiano in modo continuo o ad intermittenza temporaneamente per indicare un codice allarme.

Codice allarme	Problema
<ul style="list-style-type: none"> • La spia del programma impostato lampeggia costantemente. • La spia di fine programma lampeggia una volta in modo intermittente. 	L'apparecchiatura non carica acqua.
<ul style="list-style-type: none"> • La spia del programma impostato lampeggia costantemente. • La spia di fine programma lampeggia due volte in modo intermittente. 	L'apparecchiatura non scarica l'acqua.
<ul style="list-style-type: none"> • La spia del programma impostato lampeggia costantemente. • La spia di fine programma lampeggia tre volte in modo intermittente. 	Il dispositivo antiallagamento è attivo.

**AVVERTENZA!**

Spegnere l'apparecchiatura prima di eseguire i controlli.

Problema	Possibile soluzione
Non è possibile accendere l'apparecchiatura.	Verificare che la spina sia collegata alla presa elettrica.
	Assicurarsi che il fusibile all'interno del quadro elettrico non sia danneggiato.
Il programma non si avvia.	Controllare che la porta dell'apparecchiatura sia chiusa.
	Se è stata impostata la Partenza ritardata, annullare l'impostazione o attendere il termine del conto alla rovescia.
L'apparecchiatura non carica acqua.	Controllare che il rubinetto dell'acqua sia aperto.
	Controllare che la pressione dell'acqua di alimentazione non sia troppo bassa. Per ottenere informazioni a questo proposito, contattare l'ente erogatore locale.
	Controllare che il rubinetto dell'acqua non sia ostruito.
	Controllare che il filtro nel tubo di carico non sia ostruito.
	Verificare che il tubo di carico non sia attorcigliato o piegato.
L'apparecchiatura non scarica l'acqua.	Controllare che lo scarico del lavello non sia ostruito.
	Verificare che il tubo di scarico non sia attorcigliato o piegato.
Il dispositivo antiallagamento è attivo.	Chiudere il rubinetto dell'acqua e contattare il Centro di Assistenza.

Una volta effettuati questi controlli, accendere l'apparecchiatura. Il programma riprende dal punto in cui era stato interrotto.

In caso di ricomparsa dell'anomalia, contattare il Centro di Assistenza.

Se il display mostra altri codici allarme, contattare il Centro di Assistenza.

10.1 Se i risultati di lavaggio e di asciugatura non sono soddisfacenti

Su bicchieri e stoviglie rimangono delle striature biancastre o striature bluastre

- La quantità di brillantante erogata è eccessiva. Impostare il selettore del brillantante nella posizione inferiore.
- È stata utilizzata una dose eccessiva di detersivo.

Macchie e tracce di gocce d'acqua su bicchieri e stoviglie

- La quantità di brillantante erogata non è insufficiente. Impostare il selettore del brillantante nella posizione superiore.
- La causa potrebbe essere la qualità del detersivo.

Le stoviglie sono bagnate

- Il programma non prevede la fase di asciugatura o l'asciugatura viene eseguita a bassa temperatura.
- Il contenitore del brillantante è vuoto.
- La causa potrebbe essere la qualità del brillantante.
- La causa potrebbe essere la qualità del detersivo in pastiglie multifunzione. Provare un prodotto di una marca diversa

o attivare il contenitore del brillantante e utilizzare il brillantante insieme al detersivo in pastiglie multifunzione.



Fare riferimento alla sezione "CONSIGLI E SUGGERIMENTI UTILI" per trovare altre possibili cause.

Attivazione dell'erogazione del brillantante con la funzione Multitab attiva

1. Premere il tasto On/Off per accendere l'apparecchiatura.
2. Verificare che l'apparecchiatura sia in modalità impostazione. Fare riferimento al capitolo 'IMPOSTAZIONE E AVVIO DI UN PROGRAMMA'.
3. Premere e tenere premuti contemporaneamente i tasti funzione **(B)** e **(C)** fino a quando le spie dei tasti funzione **(A)**, **(B)** e **(C)** lampeggiano.
4. Premere il tasto funzione **(B)**.
 - Le spie dei tasti funzione **(A)** e **(C)** si spengono.
 - La spia del tasto funzione **(B)** continua a lampeggiare.
 - La spia di fine è spenta.
5. Premere il tasto funzione **(B)** per modificare l'impostazione.
 - La spia di fine si accende. Il contenitore del brillantante è attivo.
6. Spegnerne l'apparecchiatura per confermare.
7. Regolare la quantità di brillantante rilasciata.
8. Riempire il contenitore del brillantante.

11. DATI TECNICI


Dimensioni	Larghezza x Altezza x Profondità (mm)	596 / 818 - 898 / 550
Collegamento elettrico	Fare riferimento alla targhetta dati.	
	Tensione	220-240 V
	Frequenza	50 Hz

Pressione dell'acqua di alimentazione	Min./max. (bar/MPa)	(0.5 / 0.05) / (8 / 0.8)
Collegamento dell'acqua ¹⁾	Acqua fredda o calda ²⁾	max. 60°C
Capacità	Coperti	12
Assorbimento elettrico	Modalità left-on	0.10 W
	Modalità Off	0.10 W


¹⁾ Collegare il tubo di carico dell'acqua a un rubinetto con filettatura 3/4".

²⁾ Consigliamo il collegamento all'acqua calda se prodotta mediante utilizzo di fonti di energia alternativa (per es. pannelli solari, impianti eolici) per ridurre il consumo di energia.

12. CONSIDERAZIONI AMBIENTALI

Riciclare i materiali con il simbolo .

Buttare l'imballaggio negli appositi contenitori per il riciclaggio.

Aiutare a proteggere l'ambiente e la salute umana e a riciclare rifiuti derivanti da apparecchiature elettriche ed elettroniche. Non smaltire le apparecchiature che riportano il simbolo  insieme ai normali

rifiuti domestici. Portare il prodotto al punto di riciclaggio più vicino o contattare il comune di residenza.

Electrolux
e WWF
insieme per
uno sviluppo
sostenibile



www.electrolux.com/shop



117942661-A-162012