

ISTRUZIONI PER L'USO

INSTALLAZIONE profit	35
CONSIGLI PER LA SALVAGUARDIA DELL'AMBIENTE	38
AVVERTENZE	38
PRIMA DI USARE IL FORNO	39
ACCESSORI DEL FORNO	40
MANUTENZIONE E PULIZIA	41
GUIDA RICERCA GUASTI	43
SERVIZIO ASSISTENZA	43

Per utilizzare al meglio il forno, vi invitiamo a leggere attentamente tutte le istruzioni per l'uso e a conservarle in caso di necessità.

INSTALLAZIONE

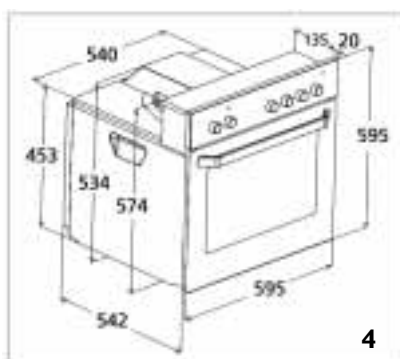
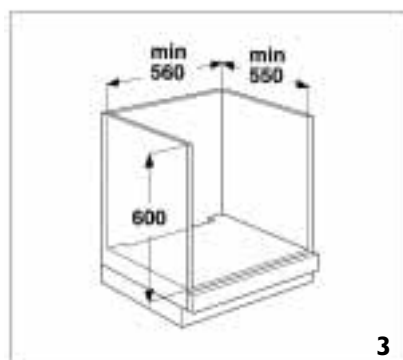
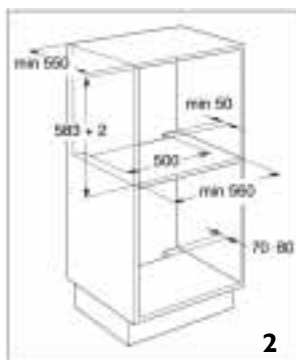
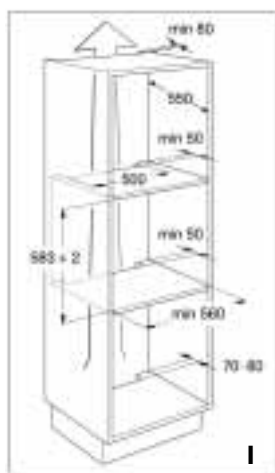
Raccomandazioni

Importante: qualsiasi intervento di installazione o manutenzione deve essere eseguito con il forno scollegato dalla rete elettrica.

- L'installazione deve essere effettuata da un Tecnico qualificato secondo le istruzioni del Fabbricante e secondo le norme locali in vigore.
- Dopo aver disimballato il forno verificare che il forno non sia stato danneggiato durante il trasporto e che la porta si chiuda correttamente. **In caso di dubbi, rivolgersi al rivenditore o al Servizio Assistenza più vicino.**
- Dopo aver disimballato il forno, lasciarlo appoggiato sulla base di polistirolo per evitare danneggiamenti.
- Per installare il forno si raccomanda di indossare guanti protettivi.
- Il forno è stato equipaggiato con due maniglie laterali **profit** (B) per agevolare le manovre di installazione (fig. 7).

Preparazione del mobile per l'incasso

- I mobili della cucina a diretto contatto con il forno devono essere resistenti al calore (min. 80 °C).
- Eseguire tutti i lavori di taglio nel mobile prima di inserire il forno. Rimuovere accuratamente trucioli o segatura che potrebbero compromettere il funzionamento del forno.
- Le dimensioni dei mobili nei quali è possibile incassare il forno sono illustrate nelle figure 1, 2 e 3. Le dimensioni del forno sono illustrate nella figura 4.
- Per assicurare una corretta ventilazione, si raccomanda di lasciare un'apertura sul fondo del mobile (rispettando le dimensioni del disegno). **Il fondo del forno, ad installazione effettuata non deve essere accessibile.**
- Durante l'installazione del forno fare attenzione affinché le pareti del forno non vengano a diretto contatto con i mobili adiacenti.

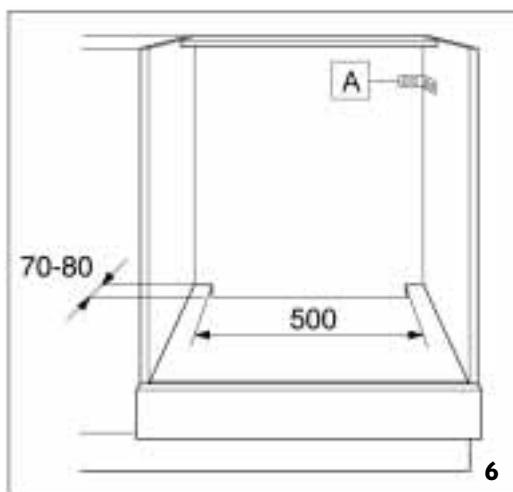
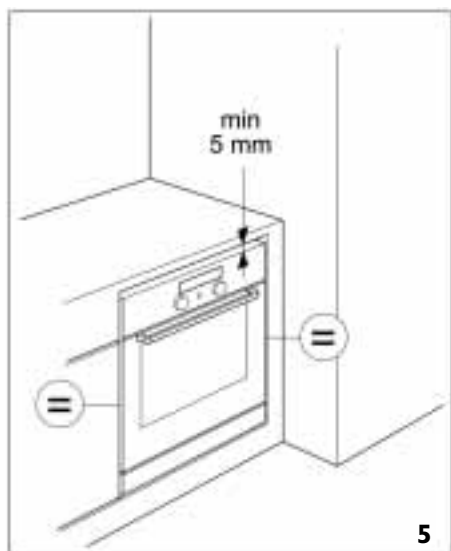


- Per i forni installati sotto il piano di lavoro è richiesta una fessura minima di 5 mm tra il bordo superiore del forno e il bordo inferiore del piano di lavoro (fig. 5). **Per il corretto funzionamento del prodotto questa fessura non va mai chiusa.**
- Se il mobile non è saldamente fissato alla parete, deve essere ancorato con staffe commerciali (A) (fig. 6).

Collegamento elettrico


La messa a terra del forno è obbligatoria a termini di legge.

- Il collegamento elettrico deve essere effettuato da un Tecnico qualificato secondo le istruzioni del Fabbrikante e secondo le norme locali in vigore.
- L'installatore è responsabile del corretto collegamento elettrico e dell'osservanza delle norme di sicurezza.
- Il cavo di alimentazione deve essere lungo quanto basta per poter eseguire l'allacciamento elettrico del forno incassato nel mobile.
- Per il rispetto delle direttive in materia di sicurezza, durante l'istallazione occorre utilizzare un dispositivo accessibile che assicuri la disconnessione dalla rete, o un interruttore onnipolare con una distanza minima tra i contatti di 3 mm.
- Non usare prese multiple o prolunghe.
- Dopo l'installazione, i particolari elettrici dovranno essere inaccessibili.



Collegamento del forno alla rete elettrica

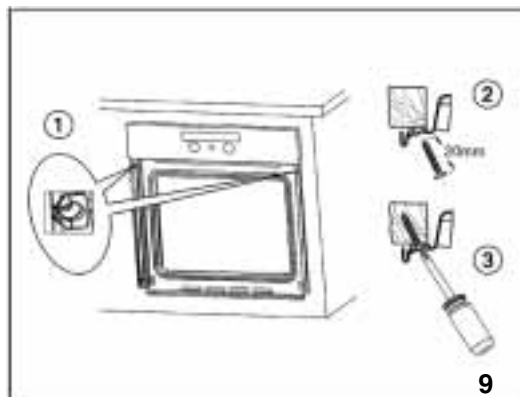
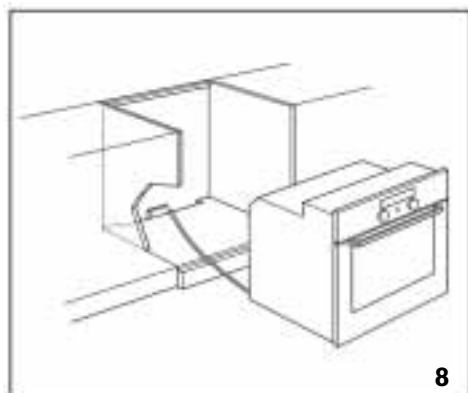
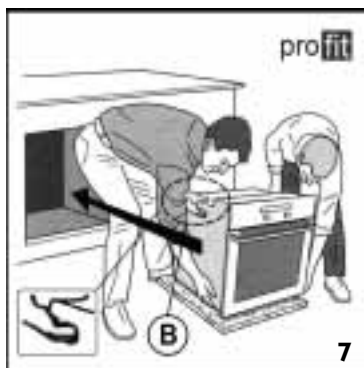
- Assicurarsi che la tensione indicata sulla targhetta matricola corrisponda alla tensione di rete. La targhetta matricola si trova sul bordo frontale del forno (visibile a porta aperta).
- Se il forno è senza cavo di alimentazione procedere come segue:
 1. Svitare le due viti di fissaggio del coperchietto della morsetteria posizionato sulla parte inferiore della copertura posteriore del forno.
 2. Rimuovere il coperchietto per accedere alla morsetteria ed inserire il cavo di alimentazione (vedi tabella) attraverso l'apertura situata sul fondo del forno.

Tabella cavo di alimentazione	
N° dei conduttori	Tipo di cavo
1N+  ~	H05 RR-F 3 X 1,5 mm ²

3. Collegare il cavo alla morsetteria serrando a fondo le viti ed ancorarlo al fissacavo.
4. Riposizionare il coperchietto inserendo le due alette nelle apposite sedi e fissarlo con le due viti.

Fissaggio del forno

- Sollevare il forno afferrandolo dalle apposite maniglie **(B)** **profiti** poste sui lati e inserirlo nell'alloggiamento del mobile, facendo attenzione a non intrappolare il cavo di alimentazione (fig. 8).
- Centrare il forno nell'alloggiamento del mobile prima di fissarlo.
- Il forno è stato dotato di distanziali **profiti** già montati per facilitare l'ancoraggio del forno al mobile tramite le viti in dotazione (come illustrato in fig. 9).



CONSIGLI PER LA SALVAGUARDIA DELL'AMBIENTE

Smaltimento imballaggio


- Il materiale di imballaggio è riciclabile al 100% ed è contrassegnato dal simbolo del riciclaggio ♻️.
- Le diverse parti dell'imballaggio non devono quindi essere disperse nell'ambiente, ma smaltite in conformità alle norme stabilite dalle autorità locali.



Smaltimento dei vecchi elettrodomestici

- Questo apparecchio è contrassegnato in conformità alla Direttiva Europea 2002/96/EC, Waste Electrical and Electronic Equipment (WEEE). Assicurandosi che questo prodotto sia smaltito in modo corretto, l'utente contribuisce a prevenire le potenziali conseguenze negative per l'ambiente e la salute.



Il simbolo  sul prodotto o sulla documentazione di accompagnamento indica che questo prodotto non deve essere trattato come rifiuto domestico ma deve essere consegnato presso l'idoneo punto di raccolta per il riciclaggio di apparecchiature elettriche ed elettroniche. Disfarsene seguendo le normative locali per lo smaltimento dei rifiuti.

Per ulteriori informazioni sul trattamento, recupero e riciclaggio di questo prodotto, contattare l'idoneo ufficio locale, il servizio di raccolta dei rifiuti domestici o il negozio presso il quale il prodotto è stato acquistato.

Risparmio energetico

- Preriscaldare il forno solo se indicato nella tabella di cottura della Scheda Prodotto o nella vostra ricetta.
- Usare stampi da forno scuri, laccati in nero o smaltati perché assorbono molto bene il calore.

AVVERTENZE

Attenzione:

- Il forno non deve essere utilizzato da bambini o da persone inferme senza supervisione.
- Controllare che i bambini non giochino con l'apparecchio.
- L'utilizzo dell'apparecchio non è consentito alle persone (inclusi i bambini) con ridotte capacità fisiche, sensoriali o mentali, o con mancanza di esperienza o conoscenza, a meno che non abbiano avuto istruzioni riguardanti l'uso dell'apparecchio da parte di persone responsabili della loro sicurezza.
- **Le parti accessibili del forno possono diventare calde durante l'utilizzo, si raccomanda di tenere lontano i bambini dall'apparecchio.**
- **Non si devono usare materiali o sostanze abrasive per la pulizia dei VETRI per evitare il loro danneggiamento.**
- **Durante l'uso l'apparecchio diventa molto caldo. Si dovrebbe fare attenzione a non toccare gli elementi riscaldanti all'interno del forno.**
- Il forno è destinato esclusivamente ad uso domestico per la cottura di alimenti. Non sono consentiti altri usi. Il Fabbricante declina ogni responsabilità per usi non appropriati o per errate impostazioni dei comandi.
- Eventuali riparazioni o interventi devono essere eseguiti esclusivamente da un Tecnico qualificato.
- Evitare l'esposizione del forno agli agenti atmosferici.
- Non appoggiare pesi sulla porta in quanto essi potrebbero danneggiare la cavità del forno e le cerniere. Non aggrapparsi alla porta.
- Non appendere nessun peso alla maniglia della porta del forno.
- **Non ricoprire il fondo del forno con fogli di alluminio o altri oggetti.**

- La porta del forno deve chiudere bene. Mantenere pulite le superfici della guarnizione della porta.
- Non versare mai acqua direttamente nel forno caldo. Lo smalto può subire danni.
- I succhi di frutta che gocciolano dalla teglia potrebbero lasciare macchie indelebili. Consigliamo di pulire il forno prima di riutilizzarlo.
- Evitare di trascinare sul fondo del forno pentole e tegami per non graffiare il rivestimento.
- La condensa residua, a cottura ultimata, potrebbe danneggiare, nel tempo, il forno ed i mobili circostanti. Consigliamo di:
 - impostare la temperatura più bassa;
 - coprire il cibo;
 - togliere il cibo dal forno;
 - asciugare le parti umide a forno freddo.
- La mascherina e la maniglia della porta del forno si riscaldano quando l'apparecchio resta a lungo in funzione ad alta temperatura.
- Evitare di toccare il forno con parti del corpo umide e di utilizzarlo a piedi nudi.
- Non tirare l'apparecchio o il cavo di alimentazione per staccarli dalla presa di corrente.
- **Evitare che i bambini abbiano contatti con:**
 - i comandi e il forno in genere, in particolar modo durante e subito dopo il funzionamento per evitare lesioni;
 - gli imballaggi (sacchetti, polistirolo, parti metalliche, ecc.);
 - il forno da rottamare.
- Accertarsi che i cavi elettrici di altri apparecchi utilizzati vicino al forno non vadano a toccare le parti calde o a incastrarsi nella porta del forno.
- Alcuni modelli di forno sono dotati di un sistema di raffreddamento ad aria per evitare che la parte anteriore del forno e la cavità del mobile raggiungano temperature eccessive.

Attenzione: la fuoriuscita dell'aria calda avviene da un'apertura posta tra il pannello comandi e la porta del forno. Non ostruire quindi le aperture di ventilazione.

- Non riporre materiale infiammabile nel forno o nelle sue vicinanze: se l'apparecchio viene messo in funzione inavvertitamente, potrebbe incendiarsi.
- Usare guanti da forno per rimuovere pentole e accessori quando il forno è caldo.
- Se per arrostitire o cuocere dolci si aggiungono bevande alcoliche (ad es. rum, cognac, vino ecc.) tenere presente che l'alcool evapora a temperature elevate. Non è quindi escluso che i vapori sprigionati dall'alcool possano infiammarsi giungendo a contatto con la resistenza elettrica.
- Non riscaldare o cuocere nel forno cibi in barattoli chiusi. La pressione che si sviluppa all'interno potrebbe far scoppiare il barattolo, danneggiando il forno.
- Per la cottura non usare recipienti di materiale sintetico (ad eccezione di quelli idonei; vedere indicazioni del Fabbricante). Potrebbero fondersi a temperature elevate.
- Sorvegliare la cottura se si cucina con molto grasso e olio. L'olio e il grasso infatti potrebbero surriscaldarsi e provocare un incendio!
- Evitare di estrarre gli accessori completamente carichi. Usare la massima cautela.

PRIMA DI USARE IL FORNO

- Togliere gli accessori dal forno e riscaldarlo a 200 °C per un'ora circa per eliminare gli odori ed i fumi del materiale isolante e dei grassi di protezione. È consigliabile tenere aperta la finestra durante questa operazione.
- Prima dell'utilizzo, rimuovere:
 - adesivi situati sulla parte frontale e sulla porta del forno, ad eccezione della targhetta matricola;
 - protezioni di cartone e pellicola protettiva di plastica dalla mascherina comandi e da altre parti del forno;
 - eventuali etichette adesive dagli accessori (per esempio sotto la leccarda).

ACCESSORI DEL FORNO

Gli accessori non in dotazione con il forno possono essere acquistati separatamente tramite il Servizio Assistenza. Gli accessori in dotazione del forno sono elencati nella Scheda Prodotto separata (al punto Accessori).

Leccarda (1)

Da usare per raccogliere il grasso o pezzi di cibo quando viene sistemata sotto la griglia o come piastra, per esempio, per cuocere carne, pollo, pesce con e senza verdure. Per evitare schizzi di grasso e fumo, versare un po' d'acqua nella leccarda.

Piastra dolci (2)

Da usare per la cottura di biscotti, torte, pizze.

Griglia (3)

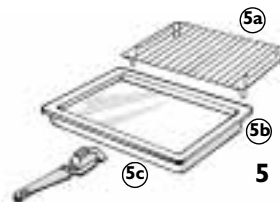
Da usare per la cottura di cibi o come supporto per pentole, tortiere e qualsiasi altro recipiente di cottura. Può essere posizionata su qualsiasi ripiano disponibile. La griglia può essere inserita con curvatura verso l'alto o verso il basso.

Girarrosto (4)

Da usare come indicato nel capitolo relativo della Scheda Prodotto separata.

Kit "Grill Pan Set" (5)

Il kit comprende una griglia (5a), un recipiente smaltato (5b) e una o due maniglie (5c). Questo kit deve essere posizionato sulla griglia (3) ed utilizzato con la funzione Grill.



MANUTENZIONE E PULIZIA

Importante: evitare assolutamente l'uso di idropulitrici ad alta pressione o pulitrici a getto di vapore.

Esterno del forno

- Pulire con un panno umido. Se è molto sporco, aggiungere all'acqua qualche goccia di detersivo per stoviglie. Asciugare con un panno asciutto.
- Non usare detersivi corrosivi o abrasivi, altrimenti si formano zone opache. Se inavvertitamente uno di questi prodotti dovesse venire a contatto con il forno, pulirlo subito con un panno umido.
- Lievi differenze di colore nella parte anteriore dell'apparecchio sono dovute all'uso di materiali diversi, come vetro, plastica e metallo.

Forni con frontale di alluminio

- Usare un detersivo delicato e un panno per vetri morbido oppure un panno in microfibra che non lascia peli. Passare il panno sulla superficie in senso orizzontale, senza premere.
- Non usare prodotti corrosivi, spugne dure o panni ruvidi per pulizia. Pulire le superfici in alluminio con un panno asciutto.

Accessori

- Mettere a bagno gli accessori con detersivo per stoviglie subito dopo l'uso. I residui di cibo possono essere rimossi con una spazzola idonea o con una spugna.

Attenzione: per le seguenti operazioni si raccomanda l'utilizzo di guanti protettivi. Sia per evitare eventuali lesioni che per non danneggiare la porta del forno e le cerniere, occorre attenersi scrupolosamente a queste istruzioni.

Per togliere la porta del forno:

1. Aprire completamente la porta del forno (vedere fig. 1).
2. Sollevare le due levette di arresto e spingerle in avanti fino al fermo (vedere fig. 2).

3. Chiudere la porta quanto basta per estrarla tirando verso l'alto (vedere fig. 3).

Fare attenzione alle cerniere durante la pulizia e/o lo smontaggio della porta (fig. 4).

Per riposizionare la porta:

1. Inserire le cerniere nelle aperture di guida e abbassare completamente la porta.
2. Abbassare di nuovo le due levette di arresto.
3. Chiudere completamente la porta del forno.

Attenzione: per non danneggiare la porta del forno e le cerniere ed evitare lesioni, occorre attenersi scrupolosamente alle istruzioni descritte sopra.

Sostituzione della lampada posteriore del forno:

1. Disconnettere elettricamente il forno.
2. Svitare il coprilampada verso sinistra dopo aver lasciato raffreddare il forno (vedere fig. 5).
3. Sostituire la lampada (vedere nota).
4. Riavvitare il coprilampada.
5. Riconnettere elettricamente al forno.

Nota: usare solo lampade da 25 W/230 V, tipo E-14, T300 °C, disponibili presso il nostro Servizio Assistenza.

Importante: non far funzionare il forno senza aver riposizionato il coprilampada.




GUIDA RICERCA GUASTI

Il forno non funziona:

- Verificare che ci sia tensione in rete e che il forno sia connesso elettricamente.
- Spegnerne e riaccendere il forno, per accertare che l'inconveniente sia stato ovviato.

IMPORTANTE:

- Verificare che il selettore del forno non sia in posizione "0" o su "lampada" .
 - Se il programmatore elettronico (se in dotazione) indica "SEDP", consultare la scheda prodotto separata e/o la descrizione del programmatore elettronico.
 - Se il programmatore elettronico (se in dotazione) indica "F HH", contattare il Servizio Assistenza più vicino. Specificare in tal caso il numero che segue la lettera "F".

SERVIZIO ASSISTENZA

Prima di contattare il Servizio Assistenza:

1. Verificare che non sia possibile risolvere da soli il problema sulla base dei punti descritti in "Guida ricerca guasti".
2. Spegnerne e riaccendere l'apparecchio per accertarsi che l'inconveniente sia stato ovviato.

Se dopo i suddetti controlli l'inconveniente permane, contattare il Servizio Assistenza più vicino.

Indicare sempre:

- una breve descrizione del guasto;
- il tipo e il modello esatto del forno;
- il numero Assistenza (è il numero che si trova dopo la parola Service sulla targhetta matricola), posto sul bordo interno destro della cavità del forno (visibile a porta aperta). Il numero Assistenza è anche riportato sul libretto di garanzia;
- il vostro indirizzo completo;
- il vostro numero telefonico.

SERVICE 0000 000 00000



Qualora si renda necessaria una riparazione, rivolgersi ad un **Centro di Assistenza Tecnica autorizzato** (a garanzia dell'utilizzo di pezzi di ricambio originali e di una corretta riparazione).

La mancata osservanza di queste istruzioni può compromettere la sicurezza e la qualità del prodotto.

DICHIARAZIONE DI CONFORMITÀ

- Questo forno è destinato a venire a contatto con prodotti alimentari ed è conforme al regolamento (CE) n.1935/2004.
- È stato progettato per essere utilizzato solamente come apparecchio di cottura. Ogni altro uso (ad es. riscaldamento di locali) è da considerarsi improprio e conseguentemente pericoloso.
- È stato progettato, costruito e immesso sul mercato in conformità ai:
 - requisiti di sicurezza della Direttiva "Bassa tensione" 2006/95/CE (che sostituisce la 73/23 CEE e successivi emendamenti);
 - requisiti di protezione della direttiva "EMC" 89/336/CEE;
 - requisiti della direttiva 93/68/CEE.