

DEOS 16s - 20s

DEUMIDIFICATORE

DEHUMIDIFIER / DÉSHUMIDIFICATEUR / DESHUMIDIFICADOR
DESUMIDIFICADOR / ONTVOCHTIGER
ENTFEUCHTER / ODVLHČOVAČ / ODVLHČOVAČE



ARISTON

MANUALE D'USO USER MANUAL



FUNZIONAMENTO
IN CONTINUO
CONTINUOUS
OPERATION



CONTROLLO
ELETTRONICO
ELECTRONIC



LAVANDERIA
LAUNDRY



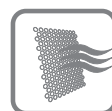
TURBO



ELEVATA
SILENZIOSITÀ
SUPER SILENT



TIMER



FILTRO ANTIODORE
FILTER CLEANING

ITALIANO	4
ENGLISH	12
FRANÇAIS.....	20
ESPAÑOLAS.....	28
PORTUGUÊS	36
NEDERLANDS	44
GERMAN	52
ČESKÁ.....	60
SLOVAŠKI.....	68

Egregio Signore,

desideriamo ringraziarLa per aver preferito nel suo acquisto un nostro deumidificatore.

Siamo certi di averLe fornito un prodotto tecnicamente valido.

Questo libretto è stato preparato per informarLa, con avvertenze e consigli, sul suo uso corretto e la sua manutenzione per poterne apprezzare tutte le qualità.

Conservi con cura questo libretto per ogni ulteriore consultazione.

Il nostro servizio tecnico di zona rimane a Sua completa disposizione per tutte le occorrenze.

Distinti saluti.

Nonostante l'accurata attenzione avuta nella pubblicazione di questo libretto, qualche errore potrebbe essere sfuggito ai nostri servizi di verifica.

Vi preghiamo pertanto di comunicarci eventuali inesattezze riscontrate al fine di migliorare il nostro servizio.

**PRODOTTO CONFORME ALLA DIRETTIVA EU 2012/19/EU- D.Lgs.49/2014
ai sensi dell'art. 26 del Decreto Legislativo 14 marzo 2014, n. 49 "Attuazione della direttiva 2012/19/UE
sui rifiuti di apparecchiature elettriche ed elettroniche (RAEE)"**

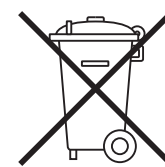
Il simbolo del cassonetto barrato riportato sull'apparecchiatura o sulla sua confezione indica che il prodotto alla fine della propria vita utile deve essere raccolto separatamente dagli altri rifiuti.

L'utente dovrà, pertanto, conferire l'apparecchiatura giunta a fine vita agli idonei centri comunali di raccolta differenziata dei rifiuti elettrotecnici ed elettronici.

In alternativa alla gestione autonoma è possibile consegnare l'apparecchiatura che si desidera smaltire al rivenditore, al momento dell'acquisto di una nuova apparecchiatura di tipo equivalente.

Presso i rivenditori di prodotti elettronici con superficie di vendita di almeno 400 m² è inoltre possibile consegnare gratuitamente, senza obbligo di acquisto, i prodotti elettronici da smaltire con dimensioni inferiori a 25 cm.

L'adeguata raccolta differenziata per l'avvio successivo dell'apparecchiatura dismessa al riciclaggio, al trattamento e allo smaltimento ambientalmente compatibile contribuisce ad evitare possibili effetti negativi sull'ambiente e sulla salute e favorisce il reimpiego e/o riciclo dei materiali di cui è composta l'apparecchiatura.




NORME DI SICUREZZA

**CONSERVARE E CONSULTARE ATTENTAMENTE IL PRESENTE LIBRETTO
IN QUANTO TUTTE LE AVVERTENZE FORNISCONO INDICAZIONI IMPORTANTI PER LA SICUREZZA
NELLE FASI DI INSTALLAZIONE, USO E MANUTENZIONE.**

NORMA	RISCHIO	
Non effettuare operazioni che implicino l'apertura dell'apparecchio.	Folgorazione per presenza di componenti sotto tensione. Lesioni personali per ustioni per presenza di componenti surriscaldati o per ferite per presenza di bordi e protuberanze taglienti.	
Assicurarsi che gli impianti a cui deve connettersi l'apparecchiatura siano conformi alle normative vigenti.	Folgorazione per contatto con conduttori sotto tensione	
Non avviare o spegnere l'apparecchio inserendo o staccando la spina del cavo di alimentazione elettrica.	Folgorazione per danneggiamento del cavo o della spina o della presa	
Non danneggiare/modificare/riscaldare il cavo di alimentazione nè appoggiare su di esso oggetti pesanti	Folgorazione per presenza di fili scoperti sotto tensione.	
Non lasciare oggetti sull'apparecchio.	Lesioni personali per la caduta dell'oggetto a seguito di vibrazioni	
Non salire sull'apparecchio.	Lesioni personali per la caduta dall'apparecchio	
Non effettuare operazioni di pulizia dell'apparecchio senza aver prima spento l'apparecchio, staccato la spina o disinserito l'interruttore dedicato.	Folgorazione per presenza di componenti sotto tensione.	
Non dirigere il flusso dell'aria verso piani di cottura o stufe a gas.	Esplosioni, incendi o intossicazioni per efflusso gas dagli ugelli di alimentazione. Fiamme spente dal flusso d'aria.	
Non inserire le dita nelle bocchette di uscita aria e nelle griglie di aspirazione aria.	Folgorazione per presenza di componenti sotto tensione. Lesioni personali per tagli.	
Non bere l'acqua di condensa.	Lesioni personali per intossicazione.	
Nel caso si avverta odore di bruciato o si veda del fumo fuoriuscire dall'apparecchio, togliere l'alimentazione elettrica, aprire le finestre ed avvisare il tecnico.	Lesioni personali per ustioni o inalazioni fumi.	
Assicurare una sufficiente ventilazione della stanza in cui è installato il deumidificatore se è presente anche un apparecchio a combustione	Carenza di ossigeno	
Non azionare l'unità nei pressi di sostanze pericolose e gas infiammabili o corrosivi	rischio incendio, lesioni, esplosioni	
Se il cavo di alimentazione è danneggiato esso deve essere sostituito dal costruttore o dal suo servizio di assistenza tecnica o comunque da una persona con qualifica simile, in modo da prevenire ogni rischio.	Folgorazione per contatto con conduttori sotto tensione	
Non esporsi al flusso dell'aria per lungo tempo	Problemi di salute	
Non utilizzare insetticidi, solventi o detersivi aggressivi per la pulizia dell'apparecchio.	Danneggiamento delle parti in materiale plastico o verniciate.	
Non utilizzare l'apparecchio per scopi diversi da quello di un normale uso domestico.	Danneggiamento dell'apparecchio per sovraccarico di funzionamento. Danneggiamento degli oggetti indebitamente trattati.	
Non fare utilizzare l'apparecchio da bambini o persone inesperte.	Danneggiamento dell'apparecchio per uso improprio.	
Non dirigere il flusso dell'aria verso oggetti di valore, piante o animali.	Danneggiamento o deperimento per eccessivo freddo/caldo, umidità, ventilazione.	
Assicurarsi che l'apparecchio sia collegato ad un efficace impianto di terra		

Legenda Simboli:

 Il mancato rispetto dell'avvertenza comporta rischio di lesioni, in determinate circostanze anche mortali, per le persone.

 Il mancato rispetto dell'avvertenza comporta rischio di danneggiamenti, in determinate circostanze anche gravi, per oggetti, piante o animali.

AVVERTENZE E INFORMAZIONI

Non tentare mai di operare personalmente manutenzioni che implicino l'apertura della macchina: la presenza di elementi sotto tensione e del gas contenuto nel circuito frigorifero, rendono particolarmente pericolose queste operazioni. Contattare sempre un servizio di Assistenza tecnica specializzato.

ATTENZIONE

Staccare sempre la spina prima di qualsiasi operazione.
Non far entrare acqua nella griglia superiore. Non ostacolare il flusso dell'aria.
Non utilizzare mai il deumidificatore all'aperto.
Non usare in luoghi con presenza di vapori corrosivi o sostanze pericolose.
Non appoggiare nessun oggetto sopra l'apparecchio.
Prima di rimuovere l'apparecchio assicurarsi che la tanica raccolta condensa sia vuota.
Non tirare il cavo elettrico per spegnere l'apparecchio.
Non aprire mai la carrozzeria del deumidificatore.
Dopo aver spento l'apparecchio attendere qualche minuto prima di riaccenderlo.
Non utilizzare l'apparecchio su superfici inclinate
Non utilizzare prolunghe per il cavo di alimentazione elettriche

IMPORTANTE

- Non accendere e spegnere continuamente l'unità e non inclinarla. Se l'unità non si accende scollegare la spina e richiedere l'assistenza del rivenditore locale.
- Non spruzzare insetticidi o altre sostanze chimiche per evitare deformazioni alla struttura in plastica.
- Questo deumidificatore è utilizzabile esclusivamente per uso domestico: ogni altro uso deve essere considerato improprio.

Attenzione il deumidificatore non funziona con temperatura inferiore a 5°C o superiore a 35°C.

ASSISTENZA POST-VENDITA

In caso di necessità, rivolgersi per informazioni al proprio rivenditore o al servizio assistenza del produttore.

MANUTENZIONE

A volte può essere presente della sporcizia nel deumidificatore dopo averlo utilizzato per varie stagioni, riducendo l'efficienza. E' importante svuotare periodicamente l'acqua di condensa accumulata nell'unità e si raccomanda di eseguire periodicamente le operazioni di manutenzione e di rivolgersi al proprio rivenditore locale per l'assistenza.

NOZIONI SULL'UMIDITÀ

L'UMIDITÀ DELL'ARIA

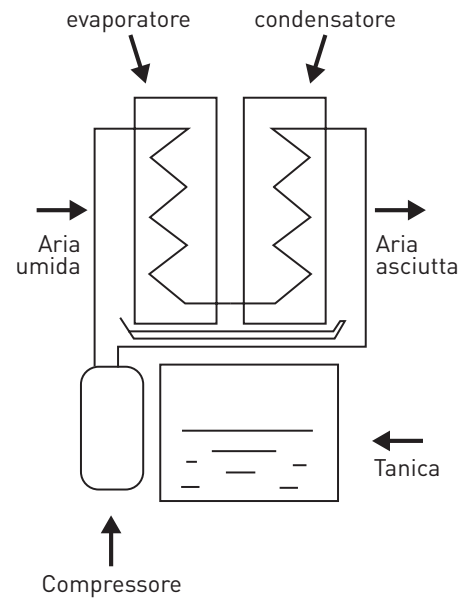
Una certa quantità di vapore acqueo è sempre presente nell'aria: la capacità dell'aria di contenere vapore è tanto maggiore quanto più elevata è la sua temperatura.

Ad esempio, alla temperatura di 26°C il massimo contenuto di umidità è di 21,4 g di vapore per ogni kg di aria, mentre a 30°C il massimo contenuto di umidità è di 27,2 g di vapore per ogni kg di aria. In realtà i massimi contenuti di umidità costituiscono dei casi estremi che non si verificano alle nostre latitudini. In tali condizioni l'aria viene detta "satura" (ossia essa non è più in grado di contenere ulteriore umidità) e il vapore acqueo inizia a condensare. Si definisce "umidità relativa" il rapporto che intercorre tra il contenuto effettivo di umidità nell'aria e il massimo possibile a quella determinata temperatura.

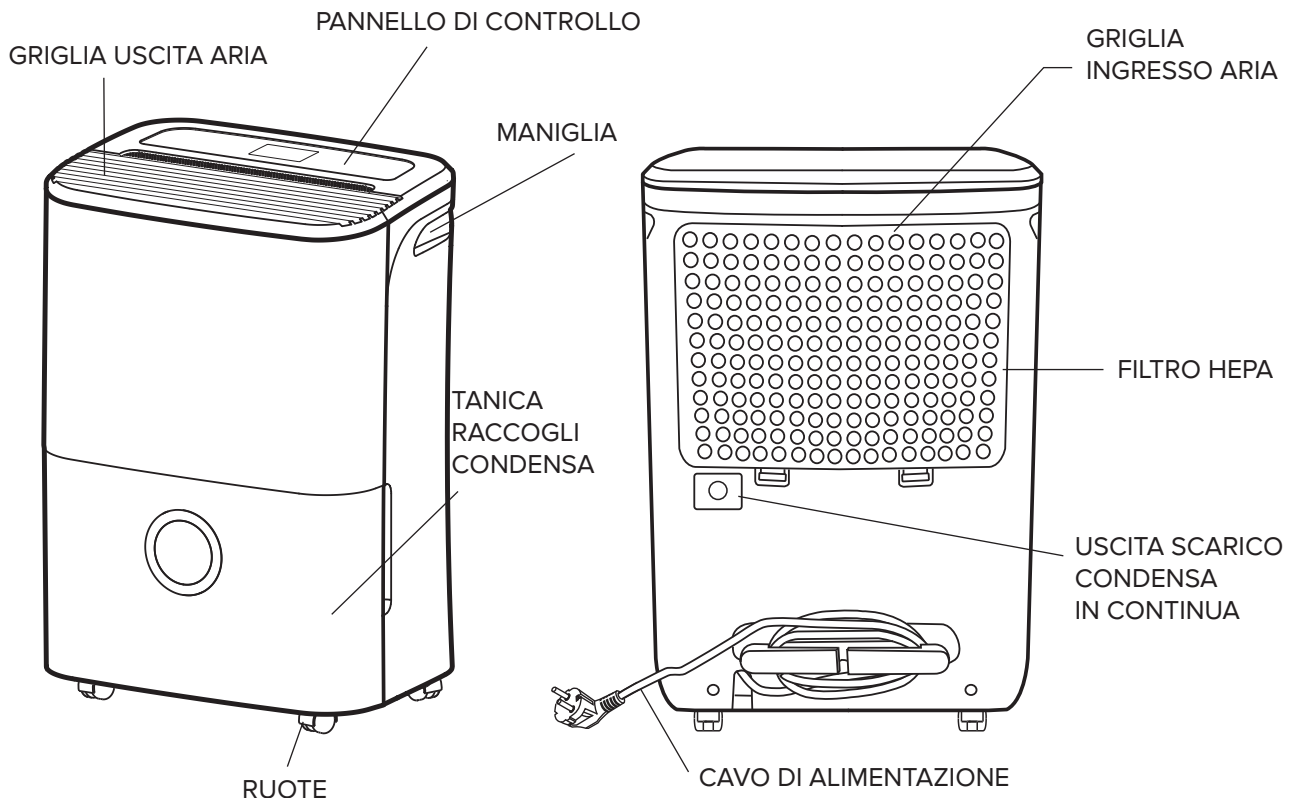
Ad esempio, se alla predetta temperatura di 26°C il contenuto effettivo di umidità è di 10,7 g di vapore per ogni kg di aria, l'umidità relativa sarà di:

$$\frac{10,7 \times 100}{21,4} = 50\%$$

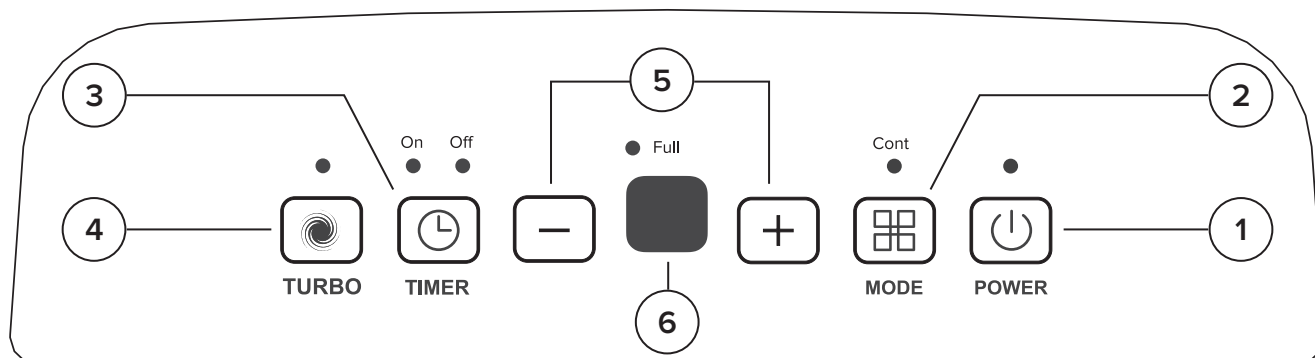
L'umidità relativa viene sempre espressa in valore percentuale (%). Oltre che per cause naturali, negli ambienti chiusi il contenuto di umidità dell'aria può aumentare per effetto delle persone presenti, per le attività che si svolgono ecc. Un'umidità eccessiva o un'umidità troppo ridotta sono, per opposte ragioni, nocive per l'organismo umano e, perciò, da evitare.



DESCRIZIONE DEL PRODOTTO



PANNELLO DI CONTROLLO



1. TASTO ON/OFF

Premere per accendere e spegnere il deumidificatore. L'indicatore a sinistra del tasto ON/OFF rimane acceso quando l'unità è in funzione e non è illuminato quando l'unità è spenta.

2. TASTO MODALITÀ

Premere per selezionare la modalità di funzionamento desiderata tra MODALITA' STANDARD e MODALITA' IN CONTINUA. MODALITA' STANDARD: l'unità lavora fino al raggiungimento dell'umidità desiderata.

MODALITA' IN CONTINUA: l'unità lavora alla massima deumidificazione fino al riempimento della tanica.

In questa modalità i tasti di controllo "+" e "-" non sono abilitati (indicatore "cont" acceso).

3. Tasto TIMER

Premere per impostare il ritardo di accensione quando l'unità è spenta o il ritardo di spegnimento, quando l'unità è accesa. L'indicatore alla sinistra del tasto timer si illumina.

Premere o tenere premuti i tasti di controllo "+" e "-" per impostare il ritardo desiderato: gli incrementi sono di 30 min (0,5 ore) tra 0 e 10 ore, mentre di 1 ora tra 10 e 24 ore.

Riportare il ritardo a 0.0 o spegnere l'unità per cancellare la funzione timer.

4. Tasto TURBO

Premere per selezionare la velocità di ventilazione desiderata tra normale e funzione lavanderia (l'indicatore si accende).

5. TASTI DI IMPOSTAZIONE UMIDITÀ.

Il livello di umidità relativa desiderata può essere impostato da un minimo di 35% a un massimo di 80%, con incrementi del 5% ad ogni pressione dei tasti di controllo "+" e "-". Quando viene raggiunta l'umidità impostata, il compressore si arresta e la ventola continua a girare per 3 minuti. I tasti di impostazione umidità sono disabilitati nella modalità in continua.

6. DISPLAY.

In modalità standard, il display visualizza il livello di umidità desiderata mentre la si imposta con i tasti. Una volta impostata, il display passa a visualizzare la percentuale di umidità relativa nella stanza. In modalità in continua, il display visualizza la percentuale di umidità relativa nella stanza.

AUTORESTART

Questa funzione permette al deumidificatore, in caso di black-out elettrico, di ripartire con le ultime impostazioni memorizzate.

FUNZIONE ANTICONGELAMENTO

Previene il congelamento dell'evaporatore aumentando la vita del deumidificatore migliorandone il risparmio energetico. Quando è attiva, la ventola continua a girare mentre il compressore si ferma e il display mostra la scritta "P1".

BLOCCO TANICA PIENA

Il deumidificatore si arresta quando la tanica di raccolta condensa è piena oppure non è posizionata correttamente, il display mostra la scritta "P2" e si accende l'indicatore "full".

IMPORTANTE: Quando il compressore si arresta, è necessario attendere 3 minuti prima che riprenda il funzionamento.

ATTENZIONE

Non intervenire sul selettore con le mani bagnate (rischio di lesioni personali per folgorazione).

Non avviare o spegnere l'apparecchio inserendo o staccando la spina del cavo di alimentazione di corrente (rischio di lesioni personali per folgorazione).

Non esporsi per molto tempo al flusso diretto dell'aria (rischio di lesioni personali per sensibilizzazione cutanea).

SCARICO CONDENSA

Il deumidificatore ha la possibilità di scaricare l'acqua di condensa in due modi differenti:

1. SCARICO IN TANICA

L'acqua di condensa viene raccolta direttamente nella tanica posta nella parte inferiore del deumidificatore. Quando quest'ultima è piena, la macchina arresta il funzionamento automaticamente, si accende la spia di tanica piena e il display visualizza "P2"

OPERAZIONI PER LO SVUOTAMENTO DELLA TANICA:

- Estrarre leggermente la tanica utilizzando le maniglie ai lati (fig. A).
- Estrarre completamente la tanica facendo attenzione a non far cadere l'acqua di condensa
- Non appoggiare la tanica a terra; essendo la sua base irregolare potrebbe cadere causando il versamento dell'acqua.
- Scaricare l'acqua.
- Riposizionare la tanica nell'apposita sede. Il deumidificatore riprenderà a funzionare automaticamente

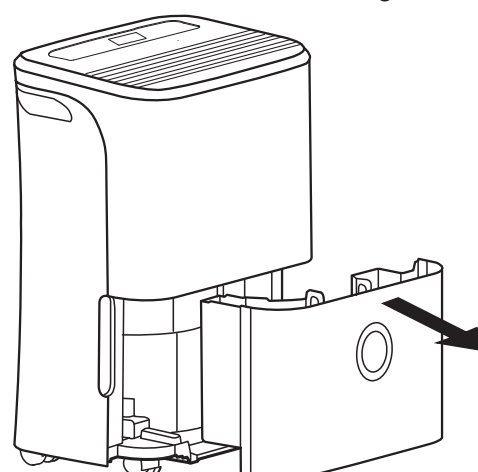


fig.A

ATTENZIONE:

- Non rimuovere il galleggiante (presente all'interno della tanica) durante le operazioni di svuotamento dell'acqua.
- Riposizionare correttamente la tanica (dopo averla svuotata).
- L'errato posizionamento della tanica potrebbe impedire l'avvio del deumidificatore. Verificare che la spia di sicurezza tanica piena sia spenta. Si consiglia, prima di togliere la tanica, di dare dei colpetti sulla parte alta del deumidificatore così da permettere all'acqua di scendere completamente all'interno della tanica. Non è da escludere che dopo aver tolto la tanica possano cadere alcune gocce d'acqua.
- Prima di effettuare qualsiasi operazione sull'apparecchio assicurarsi di avere tolto l'alimentazione.

2. DRENAGGIO IN CONTINUA

Consente di scaricare l'acqua di condensa senza che quest'ultima si raccolga all'interno della tanica. E' particolarmente adatta nel caso in cui vi sia la necessità di far funzionare il deumidificatore per un lungo periodo di tempo, senza possibilità di svuotare ripetutamente la tanica.

ISTRUZIONI

- Rimuovere il tappo di gomma dal foro di destra posto sul retro dell'unità. (fig.B)
- Collegare un tubo (non incluso) di diametro interno 10 mm al foro (fig.C). Fare in modo che l'altra estremità del tubo finisca in un punto di raccolta acqua che si trovi al di sotto del livello del foro di scarico
- Accendere l'unità.

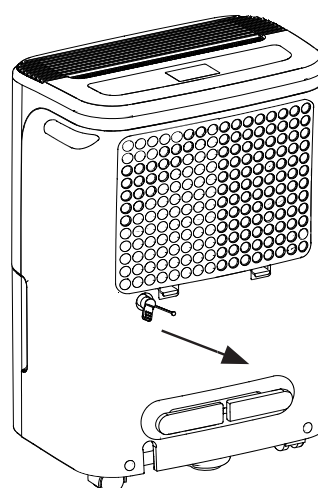


fig.B

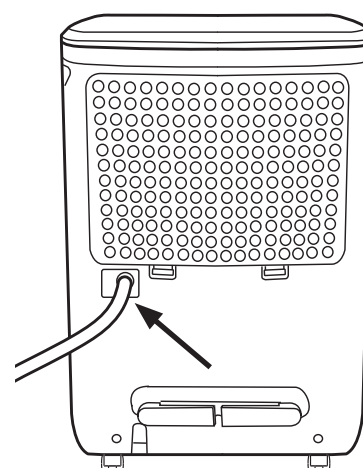


fig.C

CONSIGLI PER IL POSIZIONAMENTO

Vi consigliamo, per un buon funzionamento del deumidificatore, di rispettare le distanze come indicato nella fig.D.

Posizionare il deumidificatore su una superficie stabile, liscia e orizzontale.

L'apparecchio può essere trasportato tramite l'uso delle rotelle. Prima di un trasporto, togliere l'alimentazione all'apparecchio e svuotare la tanica raccogli condensa.

PICCOLA MANUTENZIONE

Prima di qualsiasi operazione di pulizia, staccare la spina o disinserire l'interruttore automatico.

1. PULIZIA DEL DEUMIDIFICATORE

- Pulire il deumidificatore utilizzando un panno inumidito con acqua tiepida (non più di 40°C) e sapone neutro. Non usare solventi o detersivi aggressivi
- Non spruzzare acqua direttamente sull'unità

2. PULIZIA DELLA TANICA

Pulire la tanica di raccolta condensa con regolarità (2-3 settimane), in modo da prevenire la formazione di muffe e batteri. Utilizzare acqua e detersivi non aggressivi.

3. PULIZIA DEI FILTRI

Filtro antipolvere

Per un buon rendimento del deumidificatore, la pulizia del filtro è essenziale (da eseguire almeno ogni 30 giorni).

- Estrarre la griglia posteriore sollevando la parte inferiore e poi farla scivolare verso il basso fig.E.
- Rimuovere il filtro dalla griglia e pulirlo con aspirapolvere o lavarlo con acqua tiepida e detersivo neutro.
- Asciugarlo bene (non lasciarlo esposto al sole)
- Rimettere il filtro con la griglia in posizione.

Filtro antiodore

(rimuove cattivi odori e composti organici volatili)

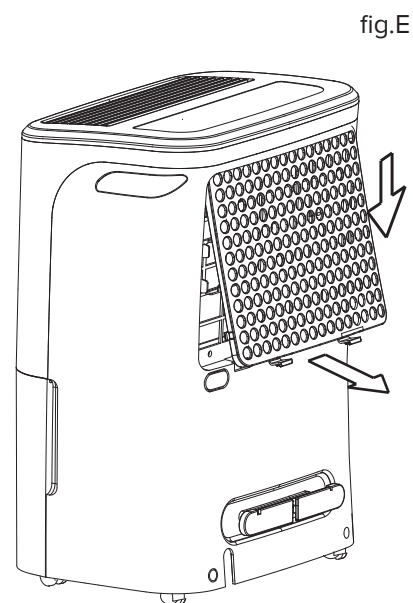
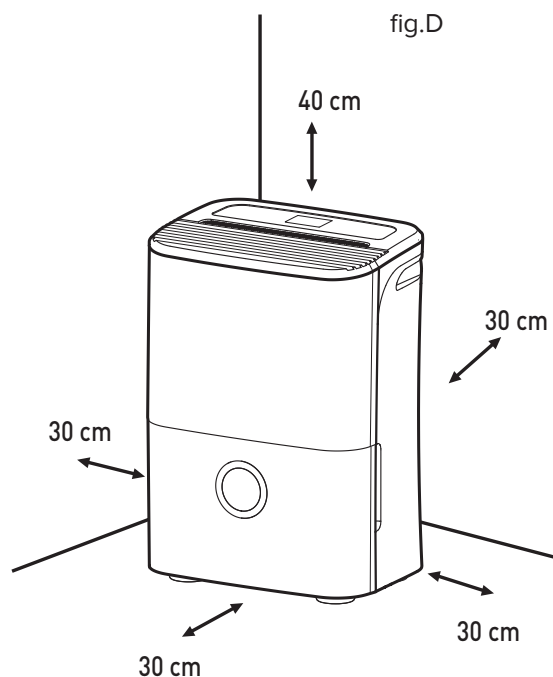
- Estrarre il filtro antiodore dall'apposita sede sul filtro antipolvere.
- Sostituire il filtro ogni 24 mesi.

AVVERTENZA

Non utilizzare il deumidificatore senza il filtro antipolvere

MANUTENZIONE DI FINE STAGIONE

1. Eliminare l'acqua di condensa eventualmente presente nella tanica
2. Pulire l'unità, la tanica e il filtro antipolvere.
3. Coprire l'unità per evitare il deposito di polvere.
4. Riporre il deumidificatore in luogo asciutto e ben ventilato.



SE IL DEUMIDIFICATORE NON FUNZIONA

PRIMA DI RICHIEDERE L'INTERVENTO DEL SERVIZIO ASSISTENZA EFFETTUARE I CONTROLLI ILLUSTRATI DI SEGUITO:

PROBLEMA	CAUSA	RIMEDIO
L'unità non si avvia premendo il tasto ON/OFF	1) La spina non è ben inserita 2) L'interruttore generale non è inserito 3) La spia tanica piena è accesa 4) La tanica è piena o non inserita correttamente	1) Inserire la spina correttamente 2) Verificare l'interruttore generale 3) Svuotare la tanica 4) Riposizionare correttamente la tanica
L'unità non riesce a deumidificare la stanza sufficientemente	1) L'ingresso o l'uscita dell'aria sono ostruiti (tende, oggetti, pareti...) 2) Il livello di umidità impostato non è sufficientemente basso 3) Finestre e porte della stanza non sono chiuse 4) La temperatura ambiente è troppo bassa (inferiore a 5°C) o alta (superiore a 35°C) 5) Il filtro dell'aria è intasato	1) Liberare ingresso e uscita dell'aria 2) Regolare opportunamente il livello di umidità 3) Chiudere finestre e porte 5) Pulire il filtro dell'aria
L'unità è molto rumorosa	1) Il filtro dell'aria è intasato 2) L'unità è inclinata 3) La superficie di appoggio non è piana	1) Pulire il filtro dell'aria 2) 3) Riposizionare l'unità
Il display mostra la scritta "P1"	Funzione di anticongelamento attiva	Attendere che la procedura di sbrinamento si concluda. La scritta "P1" scomparirà automaticamente
Il display mostra la scritta "P2"	Tanica piena	Svuotare la tanica e riposizionarla correttamente
Il display mostra la scritta "E1"	Il sensore di umidità è scollegato o in corto circuito	Contattare il servizio di assistenza tecnica
Il display mostra la scritta "E2"	Il sensore di temperatura è scollegato o in corto circuito	Contattare il servizio di assistenza tecnica

SCHEMA PRODOTTO

Tipo di apparecchio		Deumidificatore	
Marchio del fornitore		ARISTON	
		DEOS 16s	DEOS 20s
Deumidificazione ⁽¹⁾	litri/giorno	16	20
Potenza assorbita ⁽¹⁾	W	312	379
Pressione sonora ⁽¹⁾	dB(A)	42	42
Tipo refrigerante		R134A	R134A
GWP ⁽²⁾	kgCO ₂ eq.	1430	1430
Temperatura di esercizio	°C	5/35	5/35
Capacità tanica	litri	3	3
Alimentazione e numero di fasi	Hz - V - Ph	50-230-1	50-230-1
Tipologia compressore		Rotativo	Rotativo
Portata d'aria massima	m ³ /h	150	150
Carica standard refrigerante	kg	0,12	0,13
Dimensioni	mm	345x501x257	345x501x257
Peso (netto/lordo)	kg	12,1/13,6	12,2/13,7

(1) relativa a condizioni di funzionamento 30°C e 80% umidità relativa

(2) La perdita di refrigerante contribuisce al cambiamento climatico. In caso di rilascio nell'atmosfera, i refrigeranti con un potenziale di riscaldamento globale (GWP) più basso contribuiscono in misura minore al riscaldamento globale rispetto a quelli con un GWP più elevato. Questo apparecchio contiene un fluido refrigerante con un GWP di 1300. Se 1 kg di questo fluido refrigerante fosse rilasciato nell'atmosfera, quindi, l'impatto sul riscaldamento globale sarebbe 1300 volte più elevato rispetto a 1 kg di CO₂, per un periodo di 100 anni. In nessun caso l'utente deve cercare di intervenire sul circuito refrigerante o di disassemblare il prodotto. In caso di necessità occorre sempre rivolgersi a personale qualificato.

Dear Customer,

We would like to thank you for purchasing one of our dehumidifiers.

We are confident in having supplied you with a technically sound product.

This booklet contains some suggestions and precautions for operating the appliance correctly and performing maintenance, so that you can fully appreciate its features.

Store this booklet in a safe place for further reference.

Our nearest technical assistance centre remains at your disposal for any need you may have.

Yours faithfully.

Despite the utmost care taken in publishing this booklet, some errors may nonetheless have been overlooked by our proof-reading department.

We therefore kindly ask you to report to us any mistakes you may notice, in order to help us improve our service.

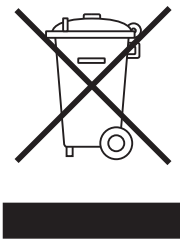
THIS PRODUCT CONFORMS TO EU DIRECTIVE 2012/19/EU

The barred dustbin symbol appearing on the appliance indicates that the product must be disposed of separately from household waste once it reaches the end of its lifespan, and transferred to a waste disposal site for electric and electronic equipment, or returned to the dealer when purchasing a new appliance of the same kind.

The user is responsible for delivering the decommissioned appliance to a suitable waste disposal site.

Proper separated collection of the decommissioned appliance and its subsequent eco-compatible recycling, treatment and disposal helps to prevent negative effects on the environment and human health, besides encouraging reuse of the materials comprising the product.

For further details on the available waste collection systems, contact your local waste disposal office, or the dealer from which the product was purchased.




SAFETY RULES

READ THIS MANUAL CAREFULLY AND STORE IT SAFELY, AS IT CONTAINS IMPORTANT INFORMATION FOR SAFE INSTALLATION, USE AND MAINTENANCE OF YOUR NEW APPLIANCE.

RULE	RISK	
Do not perform any operations that involve opening the appliance.	Electrocution due to exposure to live components. Personal injury caused by burns due to overheated components, or wounds caused by sharp edges or protrusions.	
Make sure that the systems to which the appliance should be connected comply with the applicable regulations.	Electrocution due to exposure to live wires.	
Do not start or stop the appliance simply by plugging it into the mains electricity socket or unplugging it.	Electrocution through contact with a damaged cable or plug, or socket.	
Do not damage/modify/heat the power cable or place heavy objects on top of it.	Electrocution due to non-insulated live wires.	
Do not leave any objects on top of the appliance.	Personal injury due to objects falling as a result of vibrations.	
Do not climb onto the appliance.	Personal injury due to the appliance falling.	
Do not attempt to clean the appliance without first turning it off and unplugging it or switching the dedicated switch off.	Electrocution due to exposure to live components.	
Do not direct the air flow towards gas hobs or gas stoves.	Explosions, fires or intoxication due to the discharge of gas from supply nozzles. Flames extinguished by the air flow.	
Do not place your fingers in the air outlets or in the air inlet grilles.	Electrocution due to exposure to live components. Personal injury from cuts.	
Do not drink the condensate water.	Personal injury from poisoning.	
If you notice a burnt smell or see smoke coming out of the device, disconnect it from the power supply, open all windows and contact the technician.	Personal injury from burns or fume inhalation.	
Ensure that there is sufficient ventilation in the room in which the dehumidifier is installed if a combustion appliance is also located there.	Lack of oxygen.	
Do not operate the unit in the presence of hazardous substances and flammable or corrosive gases.	Risk of fire, injury, explosion.	
If the power cable is damaged, it must be replaced by the manufacturer or by the relevant technical assistance service, or – at all events – by a suitably qualified technician, in order to prevent potential risks.	Electrocution due to exposure to live wires.	
Avoid prolonged exposure to the air flow.	Health issues.	
Do not use any insecticides, solvents or aggressive detergents to clean the appliance.	Damage to plastic or painted parts.	
Do not use the appliance for any purpose other than normal domestic use.	Damage to the device caused by operation overload. Damage to objects caused by improper use.	
Do not allow children or inexperienced persons to operate the appliance.	Damage to the appliance caused by improper use.	
Do not direct the air flow towards valuable items, plants or animals.	Damage or deterioration due to excessive cold/heat, humidity, ventilation.	
Make sure that the appliance is connected to an efficient earthing system.		

Symbol legend:

 Failure to comply with this warning implies the risk of injury to persons, which in some circumstances may be fatal.

 Failure to comply with this warning implies the risk of damage – even serious damage in some circumstances – to property and plants or harm to animals.

PRECAUTIONS AND INFORMATION

Never attempt to personally perform maintenance interventions that imply opening the machine: the presence of charged components and the gas contained in the refrigeration circuit make these operations particularly dangerous. Always contact a specialised technical assistance centre.

CAUTION

Always unplug the appliance prior to effecting any operation.
Prevent water from entering through the upper grille. Do not obstruct the air flow.
Never use the dehumidifier outdoors.
Do not use the appliance in places where corrosive vapours or dangerous substances are present.
Do not place objects on top of the appliance.
Before removing the appliance, make sure that the condensate collector tank is empty.
Do not pull on the power cable to turn the appliance off.
Never open the dehumidifier body.
After turning the appliance off, wait a few minutes before turning it back on.
Do not use the appliance on inclined surfaces.
Do not use extensions for the power cable.

IMPORTANT

- Do not turn the appliance on and off continuously and avoid tilting it. If the appliance does not switch on, unplug it from the socket and contact the local dealer for assistance.
- Do not spray insecticides or other chemical substances onto the appliance as they may cause warping of the plastic structure.
- This dehumidifier is exclusively designed for domestic use: any other use must be regarded as improper use.

Warning: the dehumidifier does not operate at temperatures below 5°C or above 35°C.

AFTER-SALES ASSISTANCE

If necessary, contact your dealer or the manufacturer's technical assistance centre for further information.

MAINTENANCE

Dirt may sometimes build up in the dehumidifier after it has been used for several seasons, resulting in a loss of efficiency. It is important to regularly empty the condensate water deposited in the appliance and periodically perform maintenance operations; contact the local dealer for technical assistance.

HUMIDITY CONCEPTS

AIR HUMIDITY

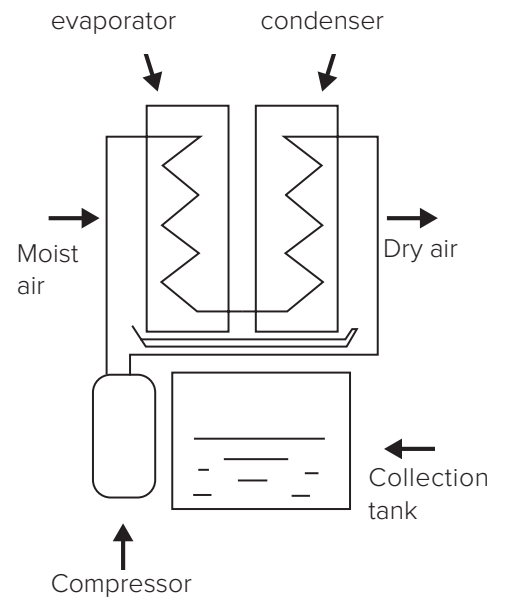
A certain amount of water vapour is always present in the air: the air's capacity to withhold water vapour increases with its temperature.

For example, at a temperature of 26°C, the maximum humidity content is 21.4 g of water vapour per kg of air, while at 30°C, the maximum humidity content is 27.2 g of water vapour per kg of air. In actual fact, the maximum humidity contents constitute extreme cases which do not occur at our latitudes. In these conditions, air is said to be 'saturated' (i.e. it cannot contain any more humidity) and the water vapour begins to condense. 'Relative humidity' refers to the ratio between the air's actual humidity and the maximum possible humidity content at that particular temperature.

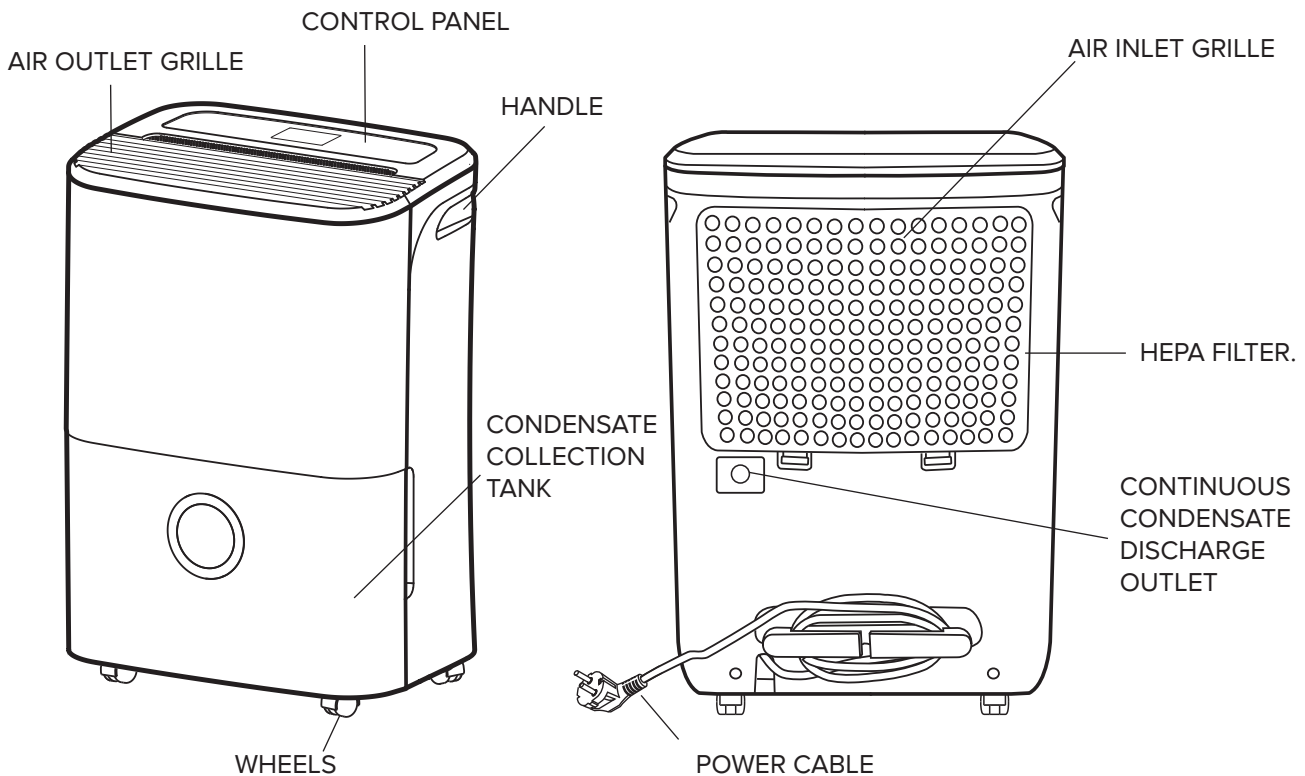
For example, if said temperature were to be 26°C, the actual humidity content would be 10.7 g of water vapour for each kg of air, and the relative humidity would be:

$$\frac{10.7 \times 100}{21.4} = 50\%$$

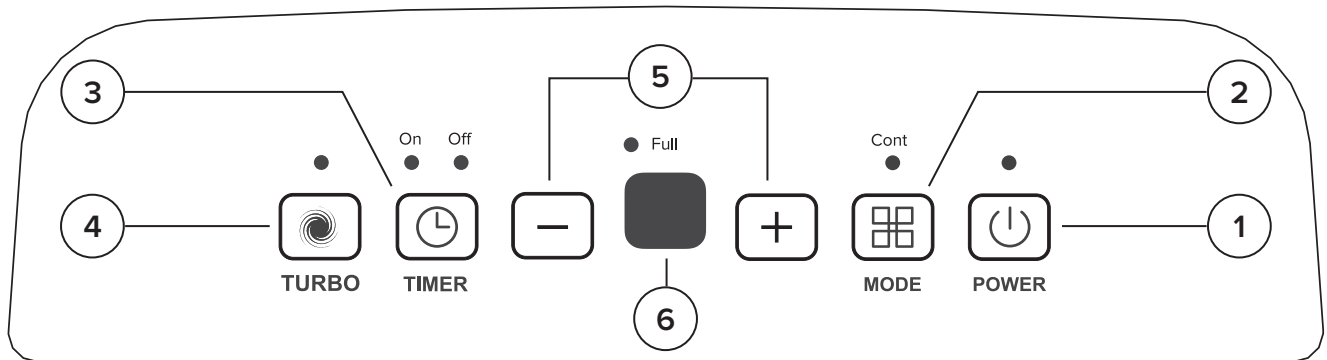
Relative humidity is always expressed as a percentage value (%). Apart from natural causes, the air's humidity in enclosed spaces can increase due to the number of people present, the activities being performed, etc. Both too little and too much humidity are harmful to the human body, for opposite reasons, and should thus be avoided.



PRODUCT DESCRIPTION



CONTROL PANEL



1. ON/OFF BUTTON

Press to switch the dehumidifier on and off. The indicator light to the left of the ON/OFF button remains lit when the appliance is functioning and unlit when the appliance is off.

2. MODE BUTTON

Press to select the desired operating mode: STANDARD MODE or CONTINUOUS MODE. STANDARD MODE: the appliance functions until the desired humidity level is reached.

CONTINUOUS MODE: the appliance functions at the maximum dehumidification level until the tank fills up.

In this mode, the '+' and '-' control buttons are not enabled ('cont' indicator on).

3. TIMER button

Press to set the start delay when the appliance is off, or the switch-off delay when it is on. The indicator light to the left of the timer button will light up.

Press or hold the '+' and '-' control buttons to set the desired delay: 30 min (0.5 hours) increments occur between 0 and 10 hours, and 1-hour increments between 10 and 24 hours.

Restore the delay to 0.0 or switch off the appliance to cancel the timer function.

4. TURBO button

Press to select the desired ventilation speed between normal and laundry room function (the indicator light turns on).

5. HUMIDITY SETTING BUTTONS

The desired relative humidity level can be set to between 35% (minimum) and 80% (maximum), with 5% increments each time the '+' and '-' control buttons are pressed. When the set humidity level is reached, the compressor stops and the fan continues to turn for 3 minutes. The humidity setting buttons are disabled in the continuous mode.

6. DISPLAY

In the standard mode, the display visualises the desired level of humidity while it is being set with the buttons. Once set, the display will visualise the percentage of relative humidity in the room. In continuous mode, the display will visualise the percentage of relative humidity in the room.

AUTO-RESTART

This function enables the dehumidifier to restart, after a blackout, from the last stored settings.

ANTI-FROST FUNCTION

Prevents the evaporator from frosting, thereby extending the dehumidifier's life and enhancing energy saving. When this function is active, the fan continues to turn while the compressor stops and 'P1' appears on the display.

TANK FULL STOPPAGE

The dehumidifier stops when the condensate collection tank is full or incorrectly positioned. 'P2' will appear on the display and the 'full' indicator light turns on.

IMPORTANT: When the compressor stops, it is necessary to wait 3 minutes before it restarts.

CAUTION

Do not touch the selector with wet hands (risk of personal injury due to electrocution).

Do not start or stop the appliance by simply plugging it into the power socket or unplugging it (risk of personal injury due to electrocution).

Avoid prolonged direct exposure to the air flow (risk of personal injury due to sensitisation of the skin).

CONDENSATE DISCHARGE

The dehumidifier can discharge the condensate water in two different ways:

1. DISCHARGE INTO TANK

The condensate water falls directly in the tank located in the lower section of the dehumidifier. When the tank fills up, the machine automatically stops functioning, the full tank indicator light switches on and 'P2' appears on the display.

PROCEDURE FOR EMPTYING THE TANK:

- Pull out the tank slightly using the appropriate handles on the sides (Fig. A).
- Pull the tank out fully while being careful not to spill the condensate water.
- Do not place the tank on the ground as its irregular underside may cause the water to spill out.
- Empty out the water.
- Put the tank back into its housing. The dehumidifier will automatically start functioning again.

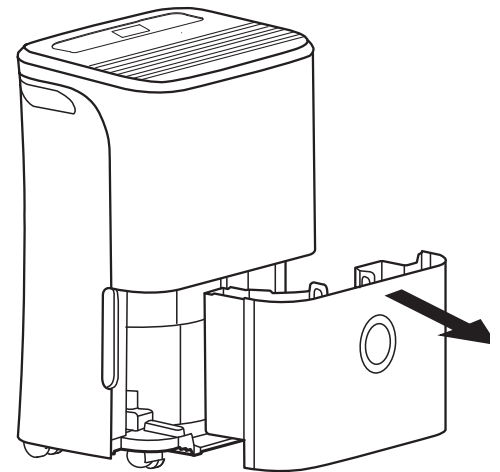


fig.A

WARNING:

- Do not remove the float (located inside the tank) when emptying out the water.
- Make sure to put the tank properly back into its housing (after having emptied it).
- Incorrect positioning of the tank may prevent the dehumidifier from starting. Check that the full tank safety indicator light is off. Before removing the tank, it is advisable to tap the top part of the dehumidifier a few times to ensure that all the water has fallen into the tank. A few drops of water may nonetheless drip down once the tank has been pulled out.
- Before undertaking any operation on the appliance, make sure that the power supply has been disconnected.

2. CONTINUOUS DRAINAGE

Allows for discharging the condensate water without letting it fall into the collection tank. This function is particularly useful when the dehumidifier must be operated for long periods, making it difficult to empty the tank continuously.

INSTRUCTIONS

- Remove the rubber cap from the right-hand outlet located on the rear of the appliance (Fig. B).
- Connect the hose (not included) with 10 mm internal diameter to the outlet (Fig.C). Make sure that the other end of the hose terminates at a water collection point lying lower than the discharge outlet.
- Switch the appliance on.

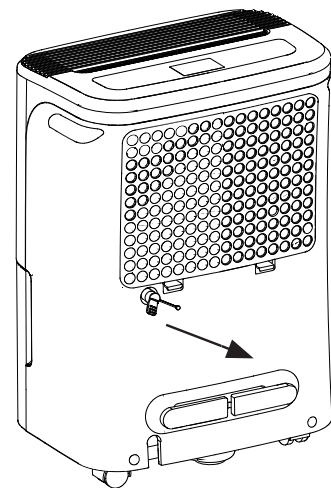


fig.B

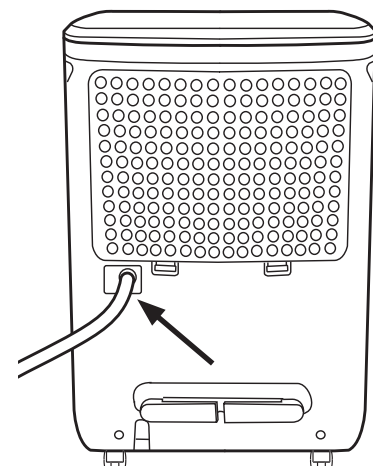


fig.C

POSITIONING TIPS

For the correct operation of your dehumidifier, we advise you to observe the distances shown in Fig. D.

Position the dehumidifier on a stable, smooth and horizontal surface.

The appliance can be moved using the wheels. Before moving the appliance, disconnect the power supply and empty the condensate collection tank.

BASIC MAINTENANCE

Before cleaning the appliance, unplug it and disengage the automatic switch.

1. CLEANING THE DEHUMIDIFIER

- Clean the dehumidifier using a cloth dampened in lukewarm water (no more than 40°C) and neutral soap. Do not use solvents or aggressive detergents.
- Do not spray water directly onto the appliance.

2. CLEANING THE TANK

Clean the condensate collection tank regularly (every 2-3 weeks) in order to prevent mould and bacteria build-up. Use water and non-aggressive detergents.

3. CLEANING THE FILTERS

Dust filter

Cleaning the filter regularly (to be performed at least every 30 days) is essential to ensure optimal dehumidifier performance.

- Remove the rear grille by raising the lower part and sliding it out downwards (Fig. E).
- Remove the filter from the grille and clean it using a vacuum cleaner or wash it with lukewarm water and neutral detergent.
- Dry it thoroughly (do not leave it exposed to sunlight).
- Put the filter and grille back in place.

Anti-odour filter

(removes bad odours and volatile organic compounds)

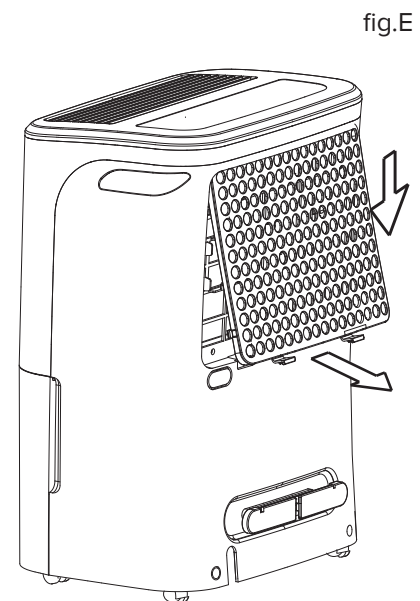
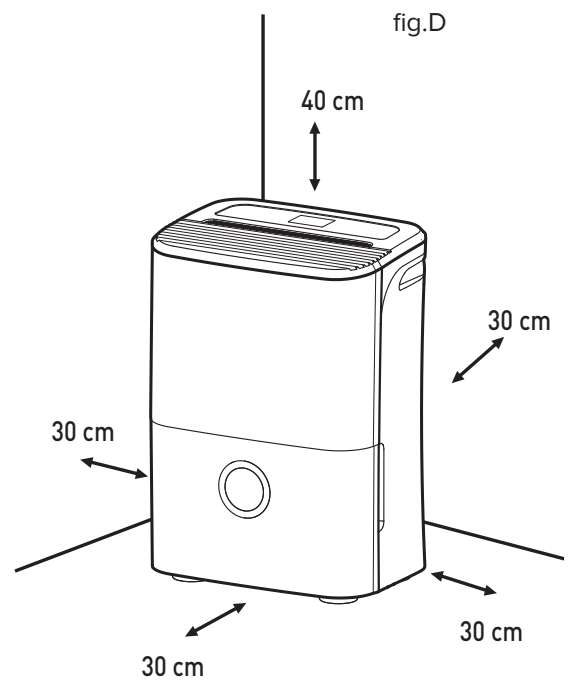
- Remove the anti-odour filter from its appropriate housing on the dust filter.
- Replace the filter every 24 months.

WARNING

Do not use the dehumidifier without the dust filter.

END-OF-SEASON MAINTENANCE

1. Remove any condensate water present in the tank.
2. Clean the appliance, tank and dust filter.
3. Cover the appliance to protect it against dust.
4. Store the dehumidifier in a dry and well-ventilated place.



IN CASE THE DEHUMIDIFIER MALFUNCTIONS

BEFORE CONTACTING THE TECHNICAL ASSISTANCE CENTRE, PERFORM THE FOLLOWING CHECKS:

PROBLEM	CAUSE	SOLUTION
The appliance does not start by pressing the ON/OFF button.	1) The plug is not properly inserted. 2) The main switch is not properly inserted. 3) The tank full indicator light is lit. 4) The tank is either full or not properly inserted.	1) Insert the plug correctly. 2) Check the main switch. 3) Empty the tank. 4) Put the tank properly back into place.
The appliance is not able to dehumidify the room enough.	1) The air inlet or outlet are obstructed (by curtains, objects, walls, etc.). 2) The set humidity level is not low enough. 3) The windows and doors of the room are not closed. 4) The room temperature is either too low (lower than 5°C) or too high (above 35°C). 5) The air filter is clogged.	1) Free the air inlet and outlet. 2) Appropriately adjust the humidity level. 3) Close all windows and doors. 5) Clean the air filter.
The appliance is very noisy.	1) The air filter is clogged. 2) The appliance is inclined. 3) The appliance is resting on a non-flat surface.	1) Clean the air filter. 2) 3) Reposition the appliance.
'P1' appears on the display.	Anti-frost function active.	Wait until the defrosting function ends. 'P1' will disappear automatically.
'P2' appears on the display.	Tank full.	Empty the tank and put it correctly back in place.
'E1' appears on the display.	The humidity sensor is disconnected or has short-circuited.	Contact the technical assistance service.
'E2' appears on the display.	The temperature sensor is disconnected or has short-circuited.	Contact the technical assistance service.

PRODUCT TECHNICAL SHEET

Type of appliance	Dehumidifier
Supplier brand	ARISTON

		DEOS 16s	DEOS 20s
Dehumidification ⁽¹⁾	litres/day	16	20
Power consumption ⁽¹⁾	W	312	379
Sound pressure ⁽¹⁾	dB(A)	42	42
Type of refrigerant		R134A	R134A
GWP ⁽²⁾	kgCO ₂ eq.	1430	1430
Operating temperature	°C	5/35	5/35
Tank capacity	litres	3	3
Power supply and no. of phases	Hz - V - Ph	50-230-1	50-230-1
Type of compressor		Rotativo	Rotativo
Maximum air flow rate	m ³ /h	150	150
Standard refrigerant charge	kg	0,12	0,13
Dimensions	mm	345x501x257	345x501x257
Weight (net/gross)	kg	12,1/13,6	12,2/13,7

(1) Relative to operation at 30°C and 80% relative humidity.

(2) Refrigerant loss contributes to climate change. In case of their release into the atmosphere, refrigerants with lower global warming potential (GWP) have less impact on global warming compared to refrigerants with a higher GWP. This appliance contains a refrigerant fluid with a GWP of 1,300. In other words, if 1 kg of this refrigerant fluid were released into the atmosphere, the impact on global warming would be 1,300 times greater compared to 1 kg of CO₂, over a period of 100 years. In no case whatsoever must the user attempt to intervene on the refrigerant circuit or dismantle the product. In case of need, please contact a qualified professional.

Cher Monsieur,

nous tenons à vous remercier de nous avoir accordé la préférence lors de l'achat de votre déshumidificateur.

Nous sommes certains de vous avoir fourni un produit techniquement valable.

Ce mode d'emploi a spécialement été conçu pour vous aider, par des renseignements et des conseils, à l'utiliser correctement et à assurer son entretien afin que vous puissiez apprécier à plein toutes ses qualités.

Conservez-le avec soin pour le consulter en cas de besoin.

Notre service après-vente est à votre entière disposition pour toute éventualité.

Veuillez agréer, Monsieur, nos salutations distinguées.

Malgré le soin apporté à la réalisation de ce livret, quelque erreur pourrait avoir échappé à nos services de contrôle.

Nous vous prions par conséquent de bien vouloir nous signaler les inexactitudes que vous seriez amené à constater pour nous permettre d'améliorer notre service.

CE PRODUIT EST CONFORME À LA DIRECTIVE EU 2012/19/EU

Le symbole de la poubelle barrée d'une croix, appliqué sur l'appareil, indique que le produit en fin de vie, ne doit pas être jeté avec les déchets ménagers, mais déposé dans un point de collecte approprié pour appareils électriques et électroniques ou être remis au commerçant lors de l'achat d'un nouvel appareil équivalent.

Il relève de la responsabilité de l'utilisateur de déposer l'appareil en fin de vie dans les points de collecte appropriés.







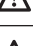

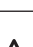





Une collecte sélective appropriée pour acheminer l'appareil usagé au recyclage, au traitement et à une mise au rebut respectueuse de l'environnement contribue à éviter des effets nocifs sur l'environnement et sur la santé et favorise la réutilisation des matériaux composant le produit.

Pour de plus amples renseignements sur les systèmes de collecte différenciée, s'adresser au service municipal compétent ou au magasin où l'achat a été effectué.



CONSIGNES DE SÉCURITÉ

CONSULTEZ ATTENTIVEMENT CE MANUEL ET CONSERVEZ-LE CAR IL CONTIENT DES INSTRUCTIONS IMPORTANTES CONCERNANT LA SÉCURITÉ D'INSTALLATION, D'EMPLOI ET D'ENTRETIEN DE L'APPAREIL.

NORME	RISQUE	
N'effectuer aucune opération exigeant l'ouverture de l'appareil	Electrocution par contact avec des composants sous tension. Lésions sous forme de brûlures dues à la présence de composants surchauffés ou de blessures provoquées par des saillies et des bords tranchants.	
S'assurer que les installations auxquelles raccorder l'appareil sont bien conformes aux réglementations applicables en la matière.	Electrocution par contact avec des conducteurs sous tension	
Ne pas utiliser la fiche du câble d'alimentation électrique pour brancher ou arrêter l'appareil.	Electrocution provoquée par le mauvais état du câble, de la fiche ou de la prise	
Ne pas endommager, modifier, échauffer le câble d'alimentation ni y placer d'objets lourds	Electrocution provoquée par des fils sous tension dénudés.	
Ne jamais poser d'objets sur l'appareil.	Lésions provoquées par la chute de l'objet par suite de vibrations	
Ne pas monter sur l'appareil.	Lésions provoquées par la chute de l'appareil	
N'effectuer aucune opération de nettoyage de l'appareil sans avoir auparavant éteint l'appareil, débranché la fiche ou désactivé l'interrupteur dédié.	Electrocution par contact avec des composants sous tension.	
Ne pas diriger le flux de l'air vers des plans de cuisson ou des poêles à gaz.	Explosions, incendies ou intoxications en cas de fuite de gaz émanant des buses d'alimentation. Flammes éteintes par le flux d'air.	
Ne pas glisser les doigts dans les bouches de sortie de l'air et dans les grilles d'aspiration de l'air.	Electrocution par contact avec des composants sous tension. Lésions provoquées par des coupures.	
Ne pas boire l'eau condensée.	Lésions dues à intoxication.	
En cas de présence d'une odeur de brûlé ou de fumée s'échappant de l'appareil, couper l'alimentation électrique, ouvrir les fenêtres et appeler un technicien.	Lésions dues à des brûlures ou à inhalation de fumée.	
Assurer une ventilation suffisante de la pièce où le déshumidificateur est installé en présence d'un appareil à combustible	Manque d'oxygène	
Ne pas allumer l'appareil à proximité de substances dangereuses, gaz inflammables ou corrosifs	risque d'incendie, de lésion, d'explosion	
Si le câble d'alimentation est endommagé, il faut le faire remplacer par le fabricant, par son service après-vente ou par un technicien qualifié pour éviter tout risque d'accident.	Electrocution par contact avec des conducteurs sous tension	
Ne pas s'exposer au flux d'air trop longtemps	Problèmes de santé	
Ne pas utiliser d'insecticides, de solvants ou de produits de nettoyage agressifs pour l'entretien de l'appareil.	Endommagement des parties peintes ou en plastique.	
Ne pas utiliser l'appareil pour des usages autres qu'un usage domestique habituel.	Endommagement de l'appareil du fait d'une surcharge de fonctionnement. Endommagement des objets indûment traités.	
Ne pas permettre à des enfants ou à des personnes inexpérimentées d'utiliser l'appareil.	Endommagement de l'appareil dû à un usage impropre.	
Ne pas diriger le flux de l'air vers des objets de valeur, des plantes ou des animaux.	Endommagement ou dépérissement à cause de l'excès de froid/chaueur, humidité, ventilation.	
S'assurer que l'appareil est bien relié à une installation de mise à la terre efficace		

Légende symboles :



Le non-respect des avertissements comporte un risque de lésions et peut même entraîner la mort.



Le non-respect de l'avis de danger peut porter atteinte et endommager, gravement dans certains cas, des biens, plantes ou animaux.

AVERTISSEMENTS ET INFORMATIONS

Ne jamais effectuer personnellement des travaux d'entretien exigeant l'ouverture de l'appareil : la présence d'éléments sous tension et du gaz contenu dans le circuit réfrigérant, rendent ces opérations particulièrement dangereuses. Faites toujours appel à un service d'assistance technique spécialisé.

ATTENTION

Toujours débrancher la fiche de la prise de courant avant toute opération.
Ne pas faire pénétrer d'eau par la grille supérieure. Ne pas gêner le flux d'air.
Ne jamais utiliser le déshumidificateur à l'extérieur.
Ne pas l'utiliser en présence de vapeurs corrosives ou de substances dangereuses.
Ne poser aucun objet sur l'appareil.
Avant d'enlever l'appareil, contrôler que le réservoir à eau condensée est bien vide.
Ne pas tirer sur le câble électrique pour éteindre l'appareil.
Ne jamais ouvrir la carrosserie du déshumidificateur.
Après avoir éteint l'appareil, attendre quelques minutes avant de le rallumer.
Cet appareil ne doit pas être utilisé sur des surfaces inclinées
Ne pas utiliser de rallonges pour le câble d'alimentation électrique

IMPORTANT

- Ne pas allumer et éteindre continuellement l'appareil et ne pas l'incliner. Si l'unité ne se met pas en marche, débrancher la fiche et appeler le revendeur local.
- Ne pas vaporiser d'insecticides ou d'autres substances chimiques qui pourraient déformer la structure en plastique.
- Ce déshumidificateur est exclusivement à usage domestique : toute autre utilisation sera considérée comme impropre.

Attention, le déshumidificateur ne fonctionne pas au-dessous de 5°C ou au-dessus de 35°C.

SERVICE APRÈS-VENTE

En cas de besoin, n'hésitez pas à vous renseigner auprès de votre revendeur ou du service d'assistance du fabricant.

MAINTENANCE

De la saleté peut s'accumuler à l'intérieur du déshumidificateur après plusieurs saisons de fonctionnement et réduire son efficacité. Attention à bien vider périodiquement l'eau de condensation qui s'accumule dans l'appareil, il est recommandé d'effectuer régulièrement les opérations d'entretien et de s'adresser au revendeur local pour la maintenance.

QUELQUES NOTIONS SUR L'HUMIDITÉ

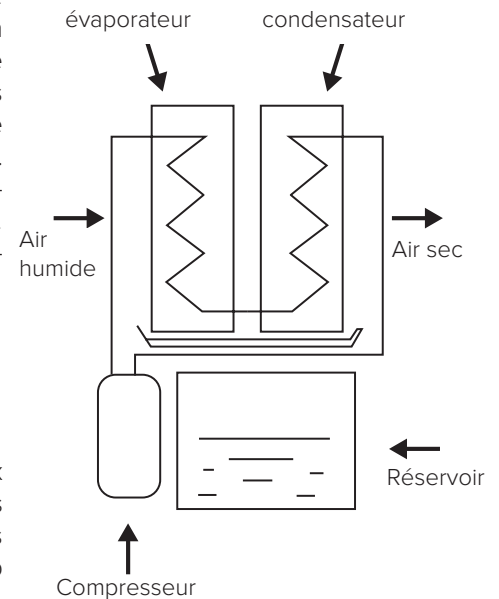
L'HUMIDITÉ DE L'AIR

Il y a toujours dans l'air une certaine quantité de vapeur d'eau : la capacité de l'air de contenir de la vapeur est d'autant plus grande que sa température est élevée.

A une température de 26°C, par exemple, le contenu maximum d'humidité est de 21,4 g de vapeur par kg d'air, tandis qu'à 30°C le contenu maximum d'humidité est de 27,2 g par kg d'air. En fait, les contenus maximum d'humidité représentent des cas extrêmes qu'on ne trouve pas à nos latitudes. Dans ces conditions, l'air est défini de "saturé" (c'est à dire qu'il n'est plus en mesure de contenir encore de l'humidité) et la vapeur d'eau commence à se condenser. On indique par "humidité relative" le rapport entre la quantité d'humidité présente dans l'air et la teneur maximale en humidité de l'air à cette température. Si, par exemple, à la température susmentionnée de 26°C, la quantité d'humidité est de 10,7 g de vapeur par kilo d'air, l'humidité relative sera de :

$$\frac{10,7 \times 100}{21,4} = 50\%$$

L'humidité relative est toujours exprimée en pourcentage (%). Dans des milieux fermés, la quantité d'humidité présente dans l'air peut augmenter du fait des conditions naturelles mais aussi à cause des personnes qui s'y trouvent, des activités qui y sont exercées etc. Une humidité excessive ou une humidité trop faible sont, l'une et l'autre, nocives pour l'organisme humain, et donc à éviter.



DESCRIPTION DU PRODUIT

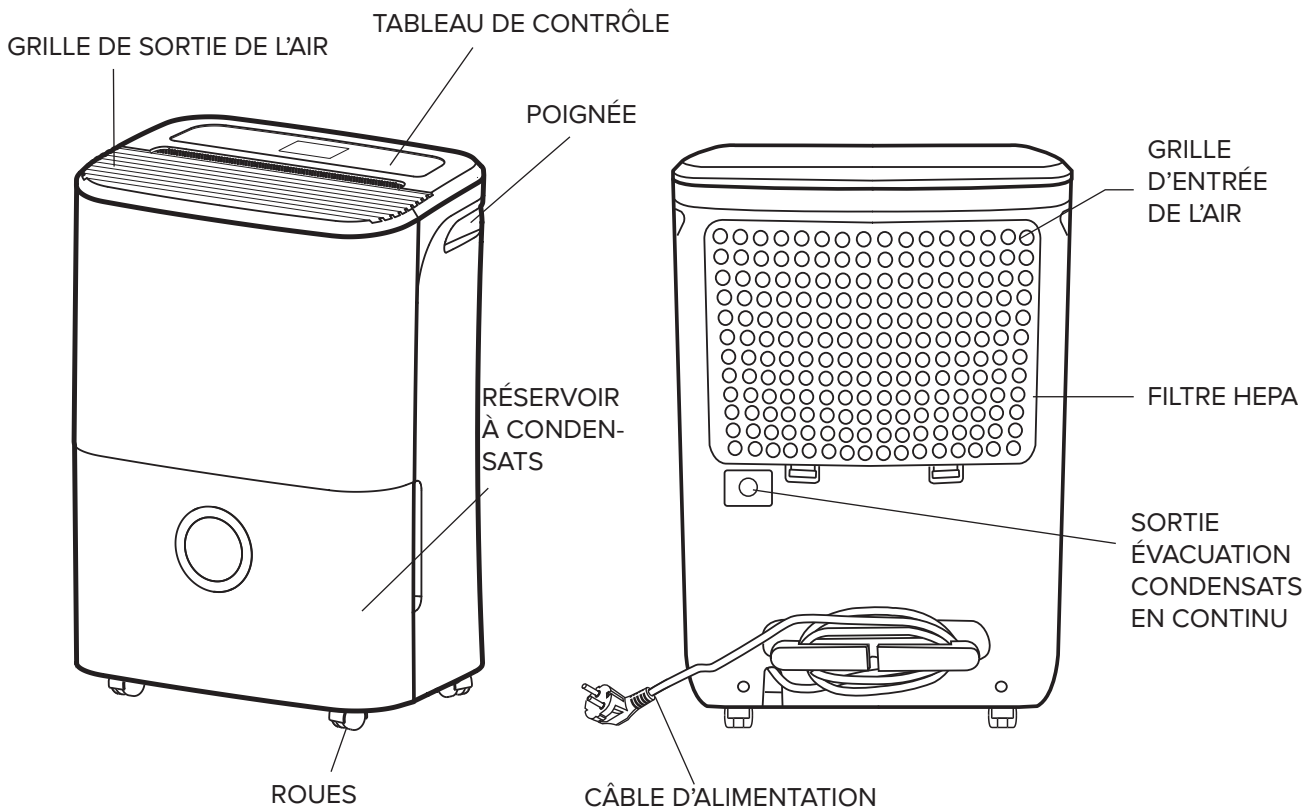
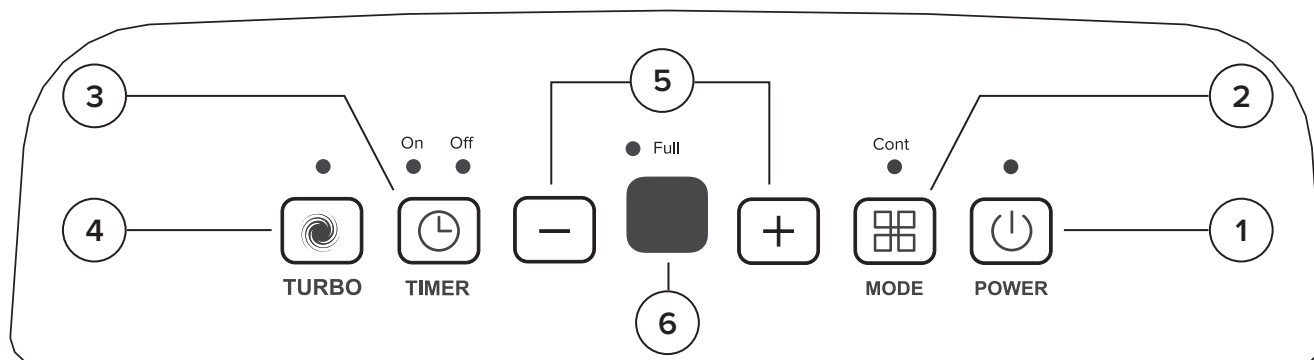


TABLEAU DE CONTRÔLE



1. TOUCHE ON/OFF

Appuyer pour mettre en marche ou arrêter le déshumidificateur. L'indicateur à gauche de la touche ON/OFF reste allumé quand l'appareil est en marche et éteint quand l'appareil est à l'arrêt.

2. TOUCHE MODE DE FONCTIONNEMENT

Appuyer pour sélectionner le mode de fonctionnement désiré entre MODE STANDARD et MODE EN CONTINU. MODE STANDARD : l'appareil travaille jusqu'à ce que l'humidité désirée soit atteinte.

MODE EN CONTINU : l'appareil travaille à déshumidification maximum jusqu'au remplissage du réservoir.

Dans ce mode de fonctionnement, les touches de commande « + » et « - » ne sont pas activées (indicateur « cont » allumé).

3. TOUCHE PROGRAMMATEUR

Appuyer pour sélectionner un délai d'attente d'allumage quand l'appareil est éteint ou un délai d'attente d'extinction quand l'appareil est allumé. L'indicateur à gauche de la touche programmeur s'allume.

Appuyer ou garder enfoncées les touches de contrôle « + » et « - » pour sélectionner le délai d'attente souhaité : on peut augmenter de 30 minutes (0,5 heures) entre 0 et 10 heures, et de 1 heure entre 10 et 24 heures.

Ramener le retard à 0.0 ou éteindre l'appareil pour effacer la fonction programmeur.

4. TOUCHE TURBO

Appuyer pour sélectionner la vitesse de ventilation désirée entre normale et la fonction buanderie (l'indicateur s'allume).

5. TOUCHES DE SÉLECTION HUMIDITÉ.

Le niveau d'humidité relative désirée peut être programmé entre 35% et 80%, par augmentations de 5% à chaque pression sur les touches de contrôle « + » et « - ». Dès que l'humidité sélectionnée est atteinte, le compresseur s'arrête et le ventilateur continue à tourner pendant 3 minutes. Les touches de réglage de l'humidité sont désactivées en mode en continu.

6. AFFICHEUR.

En mode standard, le niveau d'humidité désiré s'affiche lorsqu'on le sélectionne à l'aide des touches. Une fois que l'humidité est sélectionnée, l'écran affiche le taux d'humidité relative dans la pièce. En mode continu, l'écran affiche le taux d'humidité relative dans la pièce.

AUTORESTART

Cette fonction permet au déshumidificateur, en cas de panne de courant, de relancer les dernières fonctions mémorisées.

FONCTION ANTI-GEL

Cette fonction protège l'évaporateur contre le gel, prolonge la durée de vie du déshumidificateur et permet de faire des économies d'énergie. Quand cette fonction est active, le ventilateur continue à fonctionner tandis que le compresseur s'arrête et l'écran affiche « P1 ».

ARRÊT RÉSERVOIR PLEIN

Le déshumidificateur s'arrête quand le réservoir à condensats est plein ou bien s'il n'a pas été bien placé, l'écran affiche « P2 » et l'indicateur « full » s'allume.

IMPORTANT : Quand le compresseur s'arrête, il faut attendre 3 minutes avant qu'il recommence à fonctionner.

ATTENTION

Ne pas toucher au sélecteur les mains mouillées (risque de lésions personnelles par électrocution).

Ne pas utiliser la fiche du câble d'alimentation électrique pour brancher ou arrêter l'appareil (risque d'électrocution).

Ne pas s'exposer trop longtemps au flux direct de l'air (risque de lésions suite à une sensibilisation de la peau).

ÉVACUATION DES CONDENSATS

Le déshumidificateur peut évacuer l'eau de condensation de deux façons :

1. ÉVACUATION DANS UN RÉSERVOIR

L'eau de condensation est directement recueillie dans le réservoir situé dans la partie basse du déshumidificateur. Quand celui-ci est plein, l'appareil arrête automatiquement de fonctionner, le voyant réservoir plein s'allume et l'écran affiche « P2 »

OPÉRATIONS DE VIDAGE DU RÉSERVOIR :

- Dégager légèrement le réservoir en se servant des poignées sur les côtés (fig. A).
- Sortir complètement le réservoir en veillant à ne pas renverser l'eau de condensation
- Ne pas poser le réservoir par terre ; sa base étant irrégulière, il pourrait tomber et renverser l'eau.
- Vider l'eau.
- Remonter le réservoir à l'emplacement voulu. Le déshumidificateur recommencera automatiquement à fonctionner

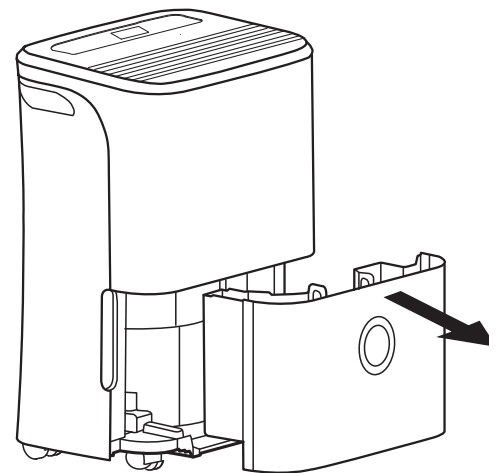
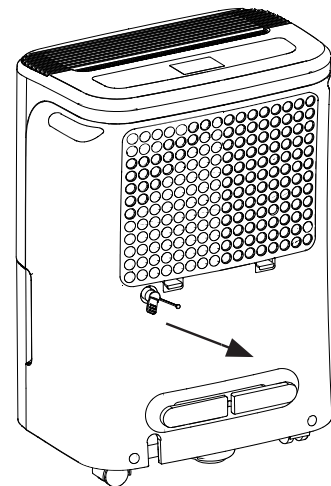


fig.A

ATTENTION :

- Ne pas enlever le flotteur (à l'intérieur du réservoir) pendant les opérations de vidage de l'eau.
- Bien remettre le réservoir en place (après l'avoir vidé).
- Une mauvaise mise en place du réservoir pourrait empêcher le démarrage du déshumidificateur. Vérifier si le voyant de sécurité réservoir plein est éteint. Avant d'enlever le réservoir, nous vous conseillons de donner de petits coups sur le haut du déshumidificateur pour permettre à l'eau de descendre jusqu'à la dernière goutte dans le réservoir. Il peut arriver que quelques gouttes d'eau tombent quand même après avoir enlevé le réservoir.
- Avant d'effectuer toute opération sur l'appareil, s'assurer que l'alimentation électrique a été coupée.

fig.B



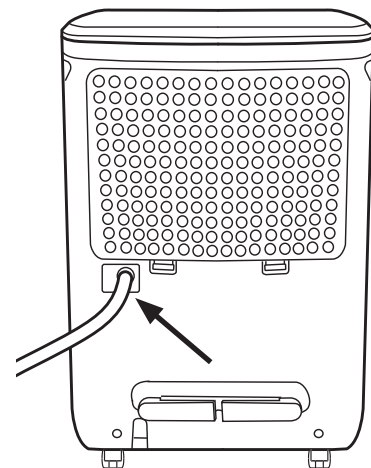
2. DRAINAGE EN CONTINU

Il permet d'évacuer l'eau de condensation sans que cette dernière s'accumule dans le réservoir. C'est particulièrement utile quand le déshumidificateur doit fonctionner pendant longtemps, sans qu'il soit possible de vider souvent le réservoir.

INSTRUCTIONS

- Retirer le bouchon en caoutchouc de l'ouverture de droite située à l'arrière de l'appareil. (fig.B)
- Raccorder un tuyau (non fourni) ayant un diamètre intérieur de 10 mm à l'ouverture (fig.C). Faire en sorte que l'autre extrémité du tuyau aboutisse à un point de collecte situé au-dessous du niveau du trou d'évacuation
- Allumer l'appareil.

fig.C



CONSEILS POUR SON POSITIONNEMENT

Nous vous conseillons, pour un bon fonctionnement du déshumidificateur, de respecter les distances conseillées comme illustré fig.D.

Placer le déshumidificateur sur une surface stable, lisse et horizontale.

Pour déplacer l'appareil, se servir des roulettes. Avant tout transport, couper l'alimentation de l'appareil et vider le réservoir à condensats.

ENTRETIEN COURANT

Avant de procéder à toute opération d'entretien, débrancher la fiche et fermer le disjoncteur.

1. NETTOYAGE DU DÉSHUMIDIFICATEUR

- Nettoyer le déshumidificateur à l'aide d'un chiffon trempé dans de l'eau tiède (pas plus de 40° C) et du savon neutre. N'utiliser ni solvants ni détergents agressifs
- Ne pas vaporiser d'eau sur l'appareil

2. NETTOYAGE DU RÉSERVOIR

Nettoyer à intervalles réguliers (toutes les 2-3 semaines) le réservoir à condensats de manière à prévenir la formation de moisissures et de bactéries. Utiliser de l'eau et des détergents non agressifs.

3. NETTOYAGE DES FILTRES

Filtre à poussière

Pour un bon rendement du déshumidificateur, le nettoyage du filtre est essentiel (il faut l'effectuer au moins tous les 30 jours).

- Retirer la grille arrière en soulevant la partie inférieure puis la faire glisser vers le bas fig.E.
- Retirer le filtre de la grille et le nettoyer avec un aspirateur ou le laver à l'eau tiède avec du savon neutre.
- Bien l'essuyer (ne pas le laisser au soleil)
- Remettre le filtre et la grille à leur place.

Filtre anti-odeurs

(élimine les mauvaises odeurs et les composés organiques volatiles)

- Retirer le filtre anti-odeurs de son emplacement sur le filtre à poussière.
- Remplacer le filtre tous les 24 mois.

AVERTISSEMENTS

Ne pas utiliser le déshumidificateur sans son filtre à poussières

ENTRETIEN FIN DE SAISON

1. Vider l'eau de condensation qui pourrait se trouver dans le réservoir
2. Nettoyer l'appareil, le réservoir et le filtre à poussière.
3. Couvrir l'appareil pour éviter tout dépôt de poussière.
4. Ranger le déshumidificateur dans un endroit sec et bien aéré.

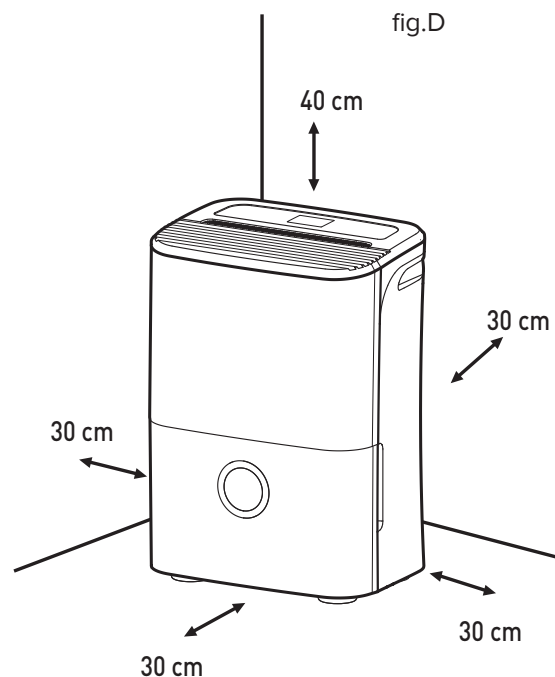
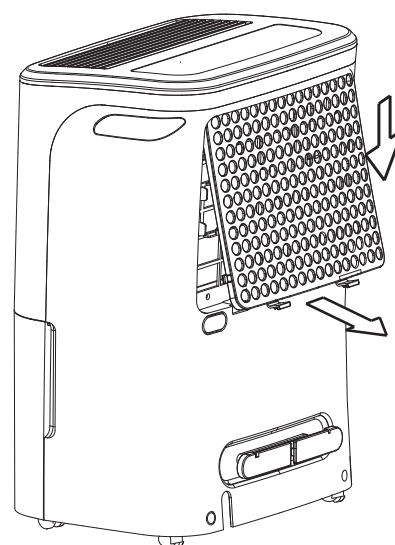


fig.E



SI LE DÉSHUMIDIFICATEUR NE FONCTIONNE PAS

AVANT DE FAIRE APPEL AU SERVICE APRÈS-VENTE, PROCÉDER AUX CONTRÔLES SUIVANTS :

PROBLÈME	CAUSE	SOLUTION
L'appareil ne démarre pas en appuyant sur la touche ON/OFF	1) La fiche n'est pas bien branchée 2) L'interrupteur général n'est pas bien enclenché 3) Le voyant réservoir plein est allumé 4) Le réservoir est plein ou mal positionné	1) Brancher la fiche correctement 2) Vérifier l'interrupteur général 3) Vider le réservoir 4) Remettre le réservoir à sa place
L'appareil n'arrive pas à déshumidifier suffisamment la pièce	1) L'entrée ou la sortie de l'air sont bouchées (rideaux, objets, murs...) 2) Le niveau d'humidité sélectionné n'est pas suffisamment bas 3) Les fenêtres ou les portes de la pièce ne sont pas fermées 4) La température ambiante est trop basse (inférieure à 5°C) ou trop élevée (supérieure à 35°C) 5) Le filtre à air est bouché	1) Dégager l'entrée et la sortie de l'air 2) Régler dûment le niveau d'humidité 3) Fermer les portes et les fenêtres 5) Nettoyer le filtre à air
L'appareil est trop bruyant	1) Le filtre à air est bouché 2) L'appareil est incliné 3) La surface d'appui n'est pas plane	1) Nettoyer le filtre à air 2) 3) Remettre l'appareil à sa place
L'écran affiche « P1 »	Fonction anti-gel activée	Attendre que la procédure de dégivrage se termine. « P1 » disparaîtra automatiquement de l'écran
L'écran affiche « P2 »	Réservoir plein	Vider le réservoir et le remettre à sa place
L'écran affiche « E1 »	Le capteur d'humidité est déconnecté ou en court-circuit	Contactez le service d'assistance technique
L'écran affiche « E2 »	Le capteur de température est déconnecté ou en court-circuit	Contactez le service d'assistance technique

FICHE PRODUIT

Type d'appareil	Déshumidificateur
Marque du fournisseur	ARISTON

		DEOS 16s	DEOS 20s
Déshumidification ⁽¹⁾	litres/jour	16	20
Puissance absorbée ⁽¹⁾	W	312	379
Puissance acoustique ⁽¹⁾	dB(A)	42	42
Type réfrigérant		R134A	R134A
GWP ⁽²⁾	kgCO2 eq.	1430	1430
Température de fonctionnement	°C	5/35	5/35
Capacité du réservoir	litres	3	3
Alimentation et nombres de phases	Hz - V - Ph	50-230-1	50-230-1
Type de compresseur		Rotativo	Rotativo
Débit d'air maximum	m3/h	150	150
Charge standard réfrigérant	kg	0,12	0,13
Dimensions	mm	345x501x257	345x501x257
Poids (net/brut)	kg	12,1/13,6	12,2/13,7

(1) concerne des conditions de fonctionnement à 30°C et 80% d'humidité relative

(2) Toute fuite de réfrigérant contribue au changement climatique. En cas de rejet dans l'atmosphère, les réfrigérants avec un potentiel de réchauffement global (GWP) plus bas, ont un impact plus faible sur le réchauffement global que ceux ayant un GWP plus élevé. Cet appareil contient un fluide frigorigène avec un GWP de 1300. Si 1 kg de ce fluide frigorigène était rejeté dans l'atmosphère, son impact sur le réchauffement global serait donc 1300 fois plus élevé par rapport à 1 kg de CO₂, pendant une période de 100 ans. En aucun cas, l'utilisateur ne doit essayer d'intervenir sur le circuit réfrigérant ou de démonter le produit. En cas de besoin, il faut toujours faire appel à un professionnel du secteur.

Estimado Señor:

deseamos agradecerle por haber elegido un deshumidificador de nuestra producción.

Estamos seguros de haberle suministrado un producto técnicamente válido.

Este manual fue preparado para informarlo, con advertencias y consejos, sobre su uso correcto y su mantenimiento y así poder apreciar todas sus cualidades.

Conserve con cuidado este manual para cualquier futura consulta.

Nuestro servicio técnico zonal permanece a su completa disposición para todo lo que sea necesario.

Cordiales saludos.

No obstante la esmerada atención dedicada a la publicación de este manual, no deja de ser posible la presencia de errores.

Por lo tanto, les rogamos comunicarnos eventuales inexactitudes observadas con la finalidad de mejorar nuestro servicio.

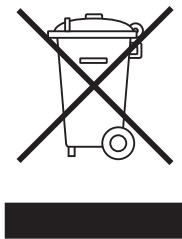
ESTE PRODUCTO ESTÁ EN CONFORMIDAD CON LA DIRECTIVA EU 2012/19/EU

El símbolo del cesto cruzado reproducido en el aparato indica que el producto, al final de su vida útil, teniendo que ser tratado por separado de los residuos domésticos, debe entregarse a un centro de recogida diferenciada para aparatos eléctricos y electrónicos o bien entregarlo al revendedor en el momento de la compra de un aparato equivalente.

El usuario es responsable de entregar el aparato al final de su vida útil a las estructuras idóneas para su recolección.

La debida recolección diferenciada para enviar el aparato dado de baja al reciclado, al tratamiento o al desguace que sea compatible con el medio ambiente contribuye a evitar posibles efectos negativos al medio ambiente y a la salud y favorece el reciclado de los materiales de los que se compone el producto.

Para mayor información relativa a los sistemas de recogida disponibles, dirigirse al servicio local de eliminación de residuos o a la tienda en la cual se ha realizado la compra.





NORMAS DE SEGURIDAD

CONSERVE Y CONSULTE ATENTAMENTE EL PRESENTE MANUAL YA QUE TODAS LAS ADVERTENCIAS QUE CONTIENE SUMINISTRAN INDICACIONES IMPORTANTES PARA LA SEGURIDAD EN LAS FASES DE INSTALACIÓN, USO Y MANTENIMIENTO.

NORMA	RIESGOS	
No realice operaciones que impliquen la apertura del aparato.	Electrocución por la presencia de componentes bajo tensión. Lesiones personales como quemaduras debido a la presencia de componentes calientes o heridas producidas por bordes y protuberancias cortantes.	
Controlar que las instalaciones a las que debe conectarse el aparato sean conformes con las normas vigentes.	Electrocución por contacto con conductores bajo tensión.	
No poner en funcionamiento ni apagar el aparato conectándolo o desconectándolo de la alimentación eléctrica.	Electrocución por daño del cable, de la clavija o de la toma de corriente	
No dañar / modificar / calentar el cable de alimentación ni aplastarlo con objetos pesados	Electrocución por la presencia de cables pelados bajo tensión.	
No dejar objetos sobre el aparato.	Lesiones personales por la caída del objeto como consecuencia de las vibraciones	
No subirse al aparato.	Lesiones personales por una caída desde el aparato	
Antes de realizar operaciones de limpieza del aparato, apagarlo y desenchufarlo o desconectar el interruptor correspondiente.	Electrocución por la presencia de componentes bajo tensión.	
No dirigir el flujo de aire hacia encimeras o estufas a gas.	Explosiones, incendios o intoxicaciones por salida de gas de las boquillas de alimentación. Llamas apagadas por el flujo de aire.	
No introducir los dedos en las bocas de salida de aire ni en las rejillas de aspiración de aire.	Electrocución por la presencia de componentes bajo tensión. Lesiones personales por corte.	
No beber el agua de condensación.	Lesiones personales por intoxicación.	
En el caso en que se advierta olor a quemado o se vea salir humo del aparato, desconectar la alimentación eléctrica, abrir las ventanas y avisar al técnico.	Lesiones personales provocadas por quemaduras o inhalación de humo.	
Asegurar una ventilación suficiente del ambiente de instalación del deshumidificador si en el mismo ambiente hay aparatos de combustión	Carencia de oxígeno	
No accionar la unidad en proximidad de sustancias peligrosas y gases inflamables o corrosivos	riesgo de incendio, lesiones, explosiones	
Si el cable de alimentación está dañado debe ser cambiado por el fabricante o por su servicio de asistencia técnica o en cualquier caso por una persona con preparación similar para prevenir cualquier tipo de riesgo.	Electrocución por contacto con conductores bajo tensión.	
No exponerse al flujo de aire demasiado tiempo	Problemas de salud	
No utilizar insecticidas, disolventes o detergentes agresivos para la limpieza del aparato.	Daño de las piezas plásticas o pintadas.	
No utilizar el aparato con finalidades diferentes a las de un uso doméstico normal.	Daño del aparato por sobrecarga de funcionamiento. Daño de los objetos indebidamente tratados.	
No permitir el uso del aparato a niños o a personas inexpertas.	Daño del aparato por uso impropio.	
No dirigir el flujo de aire hacia objetos de valor, plantas o animales.	Daño o deterioro por excesivo frío/calor, humedad o ventilación.	
Asegurarse que el aparato posea una conexión a tierra eficiente		

Leyenda de los símbolos:

 No respetar la advertencia significa un riesgo de lesiones para las personas, que en determinadas ocasiones pueden ser incluso mortales.

 No respetar la advertencia significa un riesgo de daños para objetos, plantas o animales, que en determinadas ocasiones pueden ser graves.

ADVERTENCIAS E INFORMACIÓN

No intentar manipular o realizar personalmente operaciones de mantenimiento que impliquen la apertura del aparato. La presencia de elementos de tensión y del gas contenido en el circuito frigorífico comportan un alto riesgo para realizar dichas operaciones. Llame siempre a un servicio de Asistencia técnica especializado.

ATENCIÓN

- Desenchufar siempre el aparato antes de cualquier operación.
- No dejar entrar agua en la rejilla superior. No obstaculizar el flujo de aire.
- No utilizar nunca el deshumidificador al aire libre.
- No usarlo en lugares en los que haya vapores corrosivos o sustancias peligrosas.
- No apoyar ningún objeto sobre el aparato.
- Antes de desplazar el aparato, comprobar que el bidón de recolección del líquido de condensación esté vacío.
- No tirar del cable eléctrico para apagar el aparato.
- No abrir nunca el armazón del deshumidificador.
- Después de haber apagado el aparato esperar algunos minutos antes de volver a encenderlo.
- No utilizar el aparato sobre superficies inclinadas
- No utilizar prolongadores con el cable de alimentación eléctrica

IMPORTANTE

- No encender ni apagar continuamente la unidad y no inclinarla. Si la unidad no se enciende desenchufarla y solicitar la asistencia del revendedor local.
- No rociar con insecticidas u otras sustancias químicas para evitar deformaciones de la estructura de plástico.
- Este deshumidificador se debe utilizar exclusivamente para uso doméstico: cualquier otro uso se debe considerar impropio.

Atención: el deshumidificador no funciona con temperaturas inferiores a 5°C o superiores a 35°C.

ASISTENCIA POSTERIOR A LA VENTA

En caso de necesidad y para mayor información, dirigirse a su revendedor o al servicio de asistencia del fabricante.

MANTENIMIENTO

Es posible que el deshumidificador presente suciedad después de ser utilizado durante varias estaciones, esta situación reduce su eficiencia. Es importante vaciar periódicamente el agua de condensación acumulada en la unidad y se recomienda realizar periódicamente las operaciones de mantenimiento y contactar con el revendedor local para la asistencia.

NOCIONES SOBRE LA HUMEDAD

LA HUMEDAD DEL AIRE

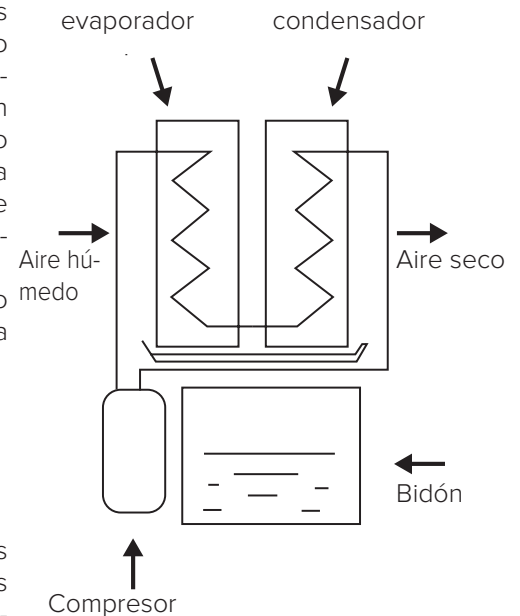
En el aire existe siempre una cierta cantidad de vapor de agua: la capacidad del aire de contener vapor es tanto mayor mientras más elevada es su temperatura.

Por ejemplo, a una temperatura de 26°C, el máximo contenido de humedad es de 21,4 g de vapor por cada kg. de aire, mientras a 30°C el máximo contenido de humedad es de 27,2 g de vapor por cada kg. de aire. En realidad, los máximos contenidos de humedad constituyen casos extremos que no se verifican en nuestras latitudes. En dichas condiciones, el aire se denomina "saturado" (o sea, no es capaz de contener más humedad) y el vapor de agua comienza a condensar. Se define la "humedad relativa" como la relación que existe entre el contenido efectivo de humedad en el aire y el máximo posible a una determinada temperatura.

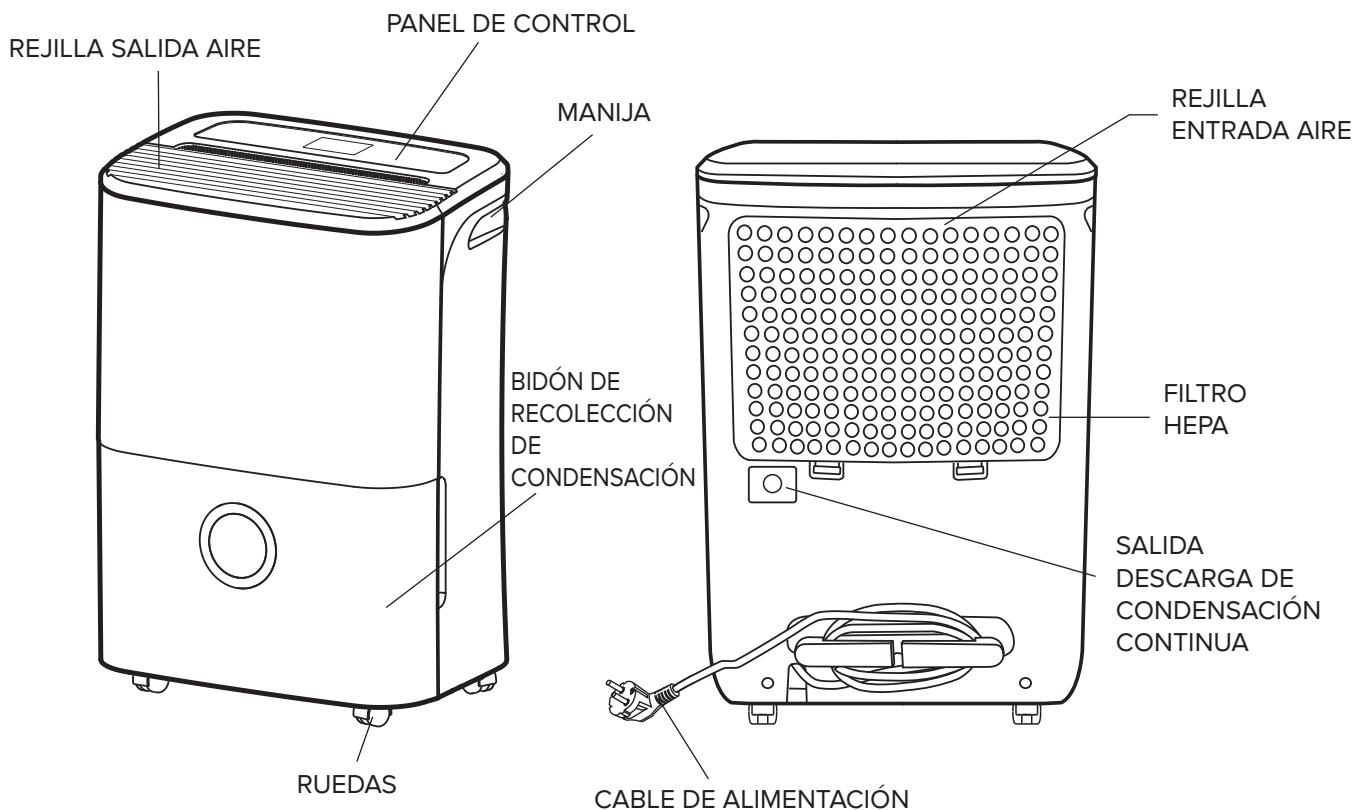
Por ejemplo, si a la mencionada temperatura de 26°C, el contenido efectivo de humedad es de 10,7 g de vapor por cada kg. de aire, la humedad relativa será de:

$$\frac{10,7 \times 100}{21,4} = 50\%$$

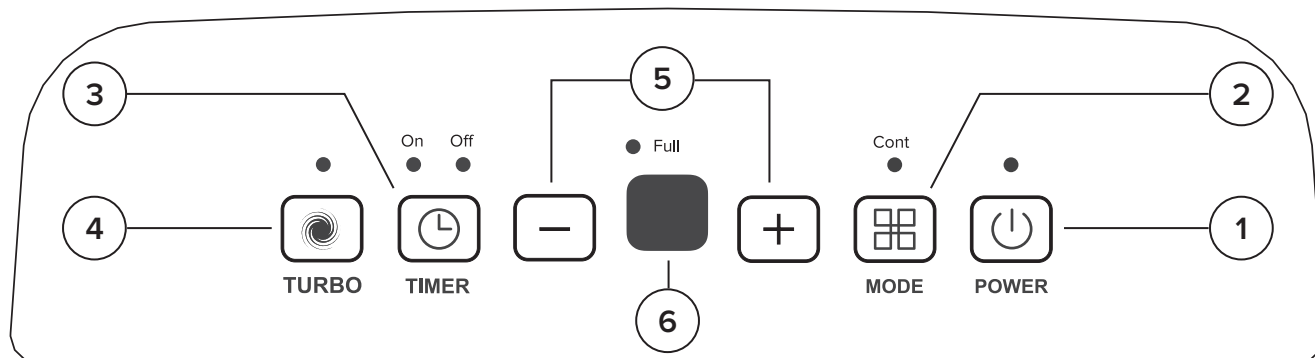
La humedad relativa se expresa siempre en porcentaje (%). Además de las causas naturales, existen otras como por ejemplo, en los ambientes cerrados el contenido de humedad del aire puede aumentar debido a las personas presentes, a las actividades que en ellos se desarrollan, etc. Tanto una humedad excesiva como demasiado baja son, por motivos opuestos, nocivas para el organismo humano, y por lo tanto, se deben evitar.



DESCRIPCIÓN DEL PRODUCTO



PANEL DE CONTROL



1. BOTÓN ON/OFF

Presionar para encender y apagar el deshumidificador. El indicador a la izquierda del botón ON/OFF queda encendido cuando la unidad está en funcionamiento y no está iluminado cuando la unidad está apagada.

2. BOTÓN MODO

Presionar para elegir el modo de funcionamiento deseado entre MODO ESTÁNDAR y MODO CONTINUO. MODO ESTÁNDAR: la unidad trabaja hasta alcanzar la humedad deseada.

MODO CONTINUO: la unidad trabaja con la máxima deshumidificación hasta el llenado del bidón.

En este modo los botones de control “+” y “-” no están habilitados (indicador “cont” encendido).

3. Botón TIMER

Presionar para programar el retraso de encendido cuando la unidad está apagada o el retraso de apagado, cuando la unidad está encendida. El indicador a la derecha del botón timer se ilumina.

Presionar o mantener presionados los botones de control “+” y “-” para programar el retraso deseado: los aumentos son de 30 min (0,5 horas) entre 0 y 10 horas y de 1 hora entre 10 y 24 horas.

Llevar el retraso a 0.0 o apagar la unidad para borrar el funcionamiento timer.

4. Botón TURBO

Presionar para elegir la velocidad de ventilación deseada entre normal y la función lavandería (el indicador se enciende).

5. BOTONES DE PROGRAMACIÓN HUMEDAD

El nivel de humedad relativa deseada puede programarse desde un mínimo de 35% a un máximo de 80% con aumentos del 5% con cada presión de los botones de control “+” y “-”. Cuando se alcanza la humedad programada, el compresor se detiene y el ventilador sigue girando durante 3 minutos. Los botones de programación de la humedad están deshabilitados en el modo continuo.

6. DISPLAY

En el modo estándar, el display muestra el nivel de humedad deseada mientras se lo programa con los botones. Una vez programado, el display muestra el porcentaje de humedad relativa en la habitación. En modo continuo, el display muestra el porcentaje de humedad relativa en la habitación.

AUTORESTART

Esta función permite la deshumidificación, en caso de corte eléctrico, recomienza con las últimas configuraciones memorizadas.

FUNCIÓN ANTICONGELACIÓN

Previene la congelación del evaporador aumentando la vida útil del deshumidificador mejorando el ahorro energético. Cuando se activa, el ventilador sigue girando mientras el compresor se detiene y el visor muestra la sigla “P1”.

BLOQUEO BIDÓN LLENO

El deshumidificador se detiene cuando el bidón de recolección de la condensación está lleno o no está posicionado correctamente, el display muestra la sigla “P2” y se enciende el indicador “full”.

IMPORTANTE: Cuando el compresor se detiene, es necesario esperar 3 minutos antes de recomenzar el funcionamiento.

ATENCIÓN

No usar el selector con las manos mojadas (riesgo de descarga eléctrica).

No poner en funcionamiento o apagar el aparato conectando o desconectando la clavija del cable de alimentación eléctrica (riesgo de electrocución).

No exponerse demasiado tiempo al flujo directo del aire (riesgo de lesiones personales por sensibilización cutánea).

DESCARGA DE LÍQUIDO DE CONDENSACIÓN

El deshumidificador tiene la posibilidad de descargar el agua de condensación de dos modos diferentes:

1. DESCARGA EN BIDÓN

El agua de condensación es recogida directamente en el bidón en la parte inferior del deshumidificador. Cuando éste último está lleno, la máquina detiene su funcionamiento automáticamente, se enciende el piloto del bidón y en el visor aparece "P2"

OPERACIONES PARA VACIAR EL BIDÓN:

- Extraer levemente el bidón utilizando las manijas a los costados (fig. A).
- Extraer completamente el bidón teniendo cuidado de no hacer caer el agua condensada
- No apoyar el bidón en el suelo; siendo su base irregular podría caerse provocando el vertido del agua.
- Descargar el agua.
- Vuelva a colocar el bidón en su lugar. El deshumidificador vuelve a funcionar automáticamente

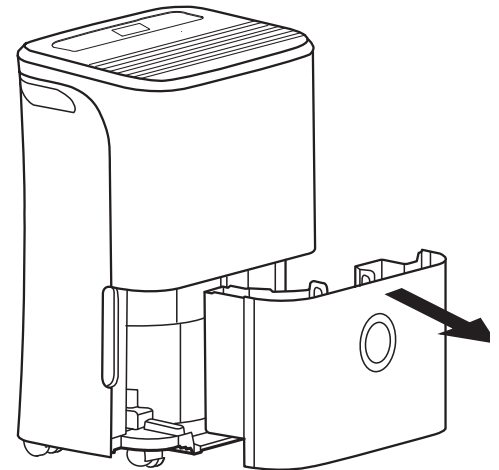
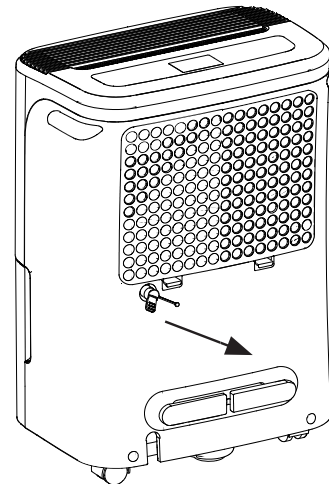


fig.A

ATENCIÓN:

- No extraer el flotador (presente dentro del bidón) durante las operaciones de vaciado del agua.
- Volver a colocar correctamente el bidón (después de haberlo vaciado).
- Colocarlo de forma incorrecta podría impedir la puesta en marcha del deshumidificador. Verificar que el piloto de seguridad bidón lleno esté apagado. Se aconseja, antes de extraer el bidón, dar golpecitos en la parte alta del deshumidificador para permitir que el agua descienda completamente dentro del bidón. Podría ocurrir que después de haber quitado el bidón puedan caerse algunas gotas de agua.
- Antes de efectuar cualquier operación sobre el aparato verifique que esté desconectado.

fig.B



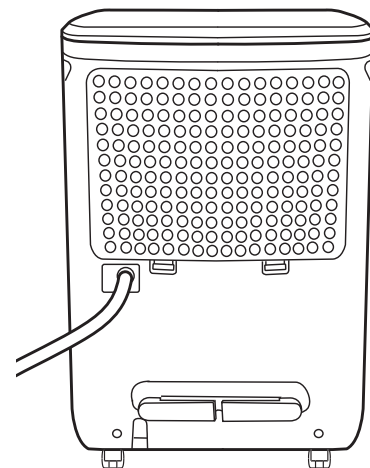
2. DRENAJE CONTINUO

Permite descargar el agua de condensación sin que ésta última se recoja dentro del bidón. Se adapta especialmente en el caso que sea necesario hacer funcionar el deshumidificador durante un período prolongado sin la posibilidad de vaciar repetidamente el bidón.

INSTRUCCIONES

- Quitar el tapón de goma del agujero de la derecha situado en la parte posterior de la unidad. (fig.B)
- Conectar un tubo (no incluido) con un diámetro interno de 10 mm en el orificio (fig.C). Colocar el otro extremo del tubo de modo que finalice en un punto de recolección de agua que se encuentre por debajo del nivel del agujero de descarga
- Encender la unidad.

fig.C



CONSEJOS PARA LA COLOCACIÓN

Le aconsejamos, para un buen funcionamiento del deshumidificador, respetar las distancias como se indica en la fig.D.

Posicionar el deshumidificador sobre una superficie estable, lisa y horizontal.

El aparato puede transportarse mediante el uso de ruedas. Antes de realizar el transporte, quitar la alimentación del aparato y vaciar el bidón recolector de condensación.

MANTENIMIENTO RUTINARIO

Antes de cualquier operación de limpieza, desenchufar el aparato o desconectar el interruptor automático.

1. LIMPIEZA DEL DESHUMIDIFICADOR

- Limpiar el deshumidificador usando un paño humedecido con agua tibia (no más de 40°C) y jabón neutro. No utilizar disolventes o detergentes abrasivos
- No rociar agua directamente sobre la unidad

2. LIMPIEZA DEL BIDÓN

Limpiar periódicamente el bidón de recolección de condensación (2-3 semanas), para prevenir la formación de hongos y bacterias. Utilizar agua y detergentes no agresivos.

3. LIMPIEZA DE LOS FILTROS

Filtro antipolvo

Para lograr un buen rendimiento del deshumidificador, es esencial la limpieza del filtro (debe realizarse por lo menos cada 30 días).

- Extraer la rejilla posterior elevando la parte inferior y luego hacerla deslizar hacia abajo fig. E.
- Quitar el filtro de la rejilla y limpiarlo con la aspiradora o lavarlo con agua tibia y detergente neutro.
- Secarlo bien (no dejarlo expuesto al sol)
- Recolocar el filtro con la rejilla en su posición.

Filtro antiolor

(eliminar los malos olores y los compuestos orgánicos volátiles)

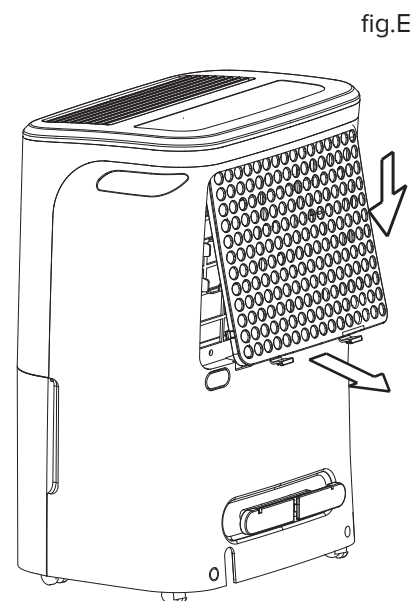
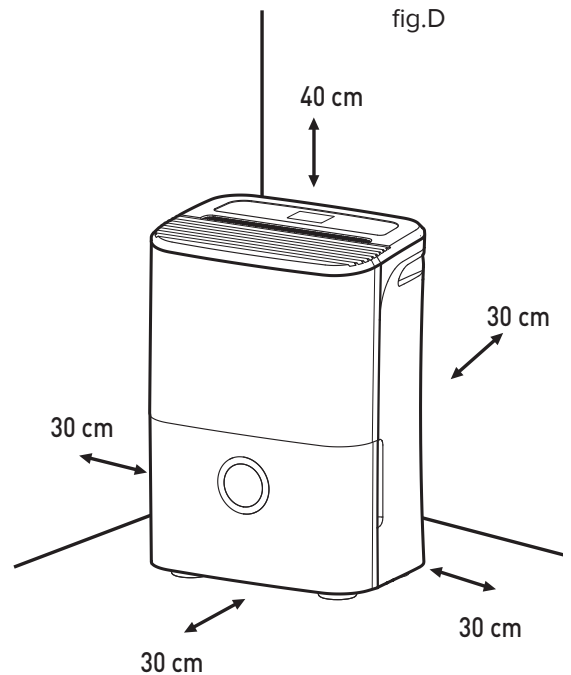
- Extraer el filtro antiolor de su sede en el filtro antipolvo.
- Cambiar el filtro cada 24 meses.

ADVERTENCIA

No utilizar el deshumidificador sin el filtro antipolvo

MANTENIMIENTO DE FINAL DE ESTACIÓN

1. Eliminar el agua de condensación eventualmente presente en el bidón
2. Limpiar la unidad, el bidón y el filtro antipolvo.
3. Cubrir la unidad para evitar el depósito de polvo.
4. Volver a colocar el deshumidificador en un lugar seco y bien ventilado.



SI EL DESHUMIDIFICADOR NO FUNCIONA

ANTES DE SOLICITAR LA INTERVENCIÓN DEL SERVICIO DE ASISTENCIA REALIZAR LOS CONTROLES QUE SE INDICAN A CONTINUACIÓN:

PROBLEMA	CAUSA	SOLUCIÓN
La unidad no se pone en marcha presionando el botón ON/OFF	1) El enchufe no está bien conectado 2) El interruptor general no está conectado 3) El piloto del bidón lleno está encendido 4) El bidón está lleno o no introducido correctamente	1) Conectar el enchufe correctamente 2) Controlar el interruptor general 3) Vaciar el bidón 4) Reposicionar correctamente el bidón
La unidad no consigue deshumidificar la habitación debidamente	1) La entrada o la salida de aire están obstruidas (cortinas, objetos, paredes...) 2) El nivel de humedad programado no es suficientemente bajo 3) Ventanas y puertas de la habitación no están cerradas 4) La temperatura ambiente es demasiado baja (inferior a 5°C) o alta (superior a 35°C) 5) El filtro de aire está atascado	1) Liberar la entrada y la salida de aire 2) Regular debidamente el nivel de humedad 3) Cerrar ventanas y puertas 5) Limpiar el filtro de aire
La unidad hace mucho ruido	1) El filtro de aire está atascado 2) La unidad está inclinada 3) La superficie de apoyo no es plana	1) Limpiar el filtro de aire 2) 3) Recolocar la unidad
En el display aparece la sigla "P1"	Función de anticongelación activa	Esperar que el procedimiento de descongelado concluya. La sigla "P1" desaparecerá automáticamente
En el display aparece la sigla "P2"	Bidón lleno	Vaciar el bidón y reposicionarlo correctamente
En el display digital aparece la sigla "E1"	El sensor de humedad está desconectado o en cortocircuito	Contactar el Servicio de asistencia técnica
En el display aparece la sigla "E2"	El sensor de temperatura está desconectado o en cortocircuito	Contactar el Servicio de asistencia técnica

FICHA PRODUCTO

Tipo de aparato	Deshumidificador
Marcha de proveedor	ARISTON

		DEOS 16s	DEOS 20s
Deshumidificación ⁽¹⁾	litros/día	16	20
Potencia absorbida ⁽¹⁾	W	312	379
Presión sonora ⁽¹⁾	dB(A)	42	42
Tipo de refrigerante		R134A	R134A
GWP ⁽²⁾	kgCO ₂ eq.	1430	1430
Temperatura de ejercicio	°C	5/35	5/35
Capacidad bidón	litros	3	3
Alimentación y número de fases	Hz - V - Ph	50-230-1	50-230-1
Tipo de compresor		Rotativo	Rotativo
Caudal de aire máximo	m ³ /h	150	150
Carga estándar de refrigerante	kg	0,12	0,13
Dimensiones	mm	345x501x257	345x501x257
Peso (neto/bruto)	kg	12,1/13,6	12,2/13,7

(1) relativa a condiciones de funcionamiento 30°C y 80% de humedad relativa

(2) Toda fuga de refrigerante favorece el cambio climático. En caso de fuga, los refrigerantes con un potencial de calentamiento global (GWP) más bajo contribuyen en menor medida al calentamiento global en comparación con aquellos que poseen un GWP más elevado. Este aparato contiene un fluido refrigerante con un GWP de 1300. Si se emite a la atmósfera 1 kg de este fluido refrigerante, el impacto en el calentamiento global será 1300 veces más elevado que aquel ejercido por 1 kg de CO₂, por un período de 100 años. En ningún caso el usuario deberá tratar de intervenir en el circuito refrigerante o desensamblar el producto. Si es necesario contactar con personal preparado.

Caro cliente,
agradecemos-lhe por ter adquirido um nosso desumidificador.
Temos certeza de estar a fornecer um produto tecnicamente válido.
Este livrete foi preparado para informar-lhe, com advertências e conselhos, acerca da sua utilização certa e a sua manutenção para poder aproveitar todas as suas qualidades.
Guarde com cuidado este livrete para todas consultas posteriores.
O nosso serviço técnico de zona está a Sua completa disposição para todas as eventualidades.
Atenciosamente.

Apesar da cuidadosa atenção tida na publicação deste livrete, pode ser que algum erro não tenha sido visto pelos nossos serviços de verificação.
Portanto solicitamos que nos comunique eventuais erros encontrados, a fim de melhorar o nosso serviço.

ESTE PRODUTO ESTÁ EM CONFORMIDADE COM A DIRETIVA UE 2012/19/EU

O símbolo do contentor de lixo barrado com uma cruz colocado no aparelho indica que o produto em fim de vida deve ser tratado separadamente dos resíduos urbanos e entregue num centro de recolha seletiva para equipamentos elétricos e eletrónicos ou devolvido ao revendedor no momento da compra de outro aparelho novo equivalente.
O utilizador é responsável pela entrega do aparelho em fim de vida no centro de recolha apropriado.
Uma recolha seletiva adequada para posterior envio do aparelho eliminado para reciclagem, tratamento e eliminação ecocompatível contribui para evitar possíveis efeitos nocivos no meio ambiente e na saúde e favorece a reciclagem dos materiais que compõem o produto.
Para mais informações sobre os sistemas de recolha disponíveis, contacte o serviço local de eliminação de resíduos ou a loja onde adquiriu o produto.





NORMAS DE SEGURANÇA

GUARDE E CONSULTE COM ATENÇÃO O PRESENTE MANUAL, NA MEDIDA EM QUE TODAS AS ADVERTÊNCIAS FORNECEM INDICAÇÕES IMPORTANTES PARA A SEGURANÇA NAS FASES DE INSTALAÇÃO, UTILIZAÇÃO E MANUTENÇÃO.

REGRA	RISCO	
Não realize operações que impliquem abertura do aparelho.	Electrocussão causada por componentes sob tensão. Lesões pessoais por queimaduras causadas por componentes sobreaquecidos ou por feridas causadas por rebordos e protuberâncias cortantes.	
Certifique-se se os sistemas aos quais a aparelhagem tiver de ser ligada estão em conformidade com os regulamentos em vigor.	Electrocussão por contacto com condutores sob tensão.	
Não ligue nem desligue o aparelho inserindo ou retirando a ficha do cabo de alimentação elétrica.	Eletrocussão causada por danos no cabo, na ficha ou na tomada.	
Não danifique, modifique nem aqueça o cabo de alimentação nem apoie objetos pesados no mesmo.	Electrocussão causada por fios descobertos sob tensão.	
Não deixe objetos sobre o aparelho.	Lesões pessoais causadas pela queda do objeto em caso de vibrações.	
Não suba para o aparelho.	Lesões pessoais causadas pela queda do aparelho.	
Não efetue operações de limpeza do aparelho sem antes o ter desligado, ter desligado a ficha da tomada ou desligado o respetivo interruptor.	Electrocussão causada por componentes sob tensão.	
Não dirija o fluxo de ar na direção de fogões nem de aquecedores a gás.	Explosões, incêndios ou intoxicações causados pela saída de gás pelos bicos de alimentação. Chamas apagadas pelo fluxo de ar.	
Não coloque os dedos nos bocais de saída ar nem nas grelhas de aspiração de ar.	Electrocussão causada por componentes sob tensão. Lesões pessoais causadas por cortes.	
Não beba a água de condensação.	Lesões pessoais por intoxicação.	
Se sentir cheiro a queimado ou se vir fumo a sair do aparelho, desligue a alimentação elétrica, abra as janelas e chame um técnico.	Lesões pessoais por queimaduras ou inalação de fumo.	
Garanta uma ventilação apropriada da sala onde está instalado o desumidificador caso esteja também presente um aparelho de combustão.	Falta de oxigénio.	
Não ligue a unidade nas proximidades de substâncias perigosas e de gases inflamáveis ou corrosivos.	Risco de incêndio, lesões, explosões.	
Se o cabo de alimentação estiver danificado, deve ser substituído pelo fabricante ou pelo respetivo serviço de assistência técnica ou por um técnico com as mesmas competências, para evitar qualquer tipo de risco.	Electrocussão por contacto com condutores sob tensão.	
Não se exponha ao fluxo do ar por períodos prolongados.	Problemas de saúde.	
Não utilize inseticidas, solventes nem detergentes agressivos para a limpeza do aparelho.	Danos nas peças de material plástico ou pintadas.	
Não utilize o aparelho para fins diferentes do de uma utilização doméstica normal.	Danos no aparelho por sobrecarga de funcionamento. Danos nos objetos tratados indevidamente.	
Não permita que crianças ou pessoas inexperientes utilizem o aparelho.	Danos no aparelho causados por uma utilização indevida.	
Não dirija o fluxo de ar na direção de objetos de valor, plantas ou animais.	Danos ou deterioração por excesso de frio/calor, humidade, ventilação.	
Assegurar que o aparelho esteja ligado a um sistema de ligação à terra eficiente		

Legenda dos símbolos:

 A não observância de uma advertência implica risco de lesões, em determinadas circunstâncias até mesmo mortais, nas pessoas.

 A não observância de uma advertência implica risco de danos, em determinadas circunstâncias até mesmo graves, nos objetos, nas plantas ou nos animais.

AVISOS E INFORMAÇÕES

Nunca tentar executar pessoalmente manutenções que impliquem a abertura da máquina: a presença de elementos sob tensão e do gás contido no circuito frigorífico tornam particularmente perigosas estas operações. Contacte sempre um serviço de assistência técnica especializado.

ATENÇÃO

Tire sempre a ficha da tomada antes de quaisquer destas operações.
Não deixe entrar água pela grade superior. Não obstrua o fluxo de ar.
Nunca utilize o desumidificador ao ar livre.
Não use em lugares com presença de vapores corrosivos nem substâncias perigosas.
Não coloque nenhum objeto em cima do aparelho.
Antes de tirar o aparelho, assegure-se que a gaveta de recolha de condensação esteja vazia.
Não puxe o cabo elétrico para desligar o aparelho.
Nunca abra o chassi do desumidificador.
Depois de ter desligado o aparelho, aguarde alguns minutos antes de ligá-lo novamente.
Não utilize o aparelho em superfícies inclinadas.
Não utilize extensões para o cabo de alimentação elétrica.

IMPORTANTE

- Não ligue e desligue continuamente o aparelho nem o incline. Se o aparelho não se ligar, desligue a ficha e peça assistência do revendedor local.
- Não borrife inseticidas nem outras substâncias químicas para evitar deformações na estrutura em matéria plástica.
- Este desumidificador só pode ser utilizado para uso doméstico: qualquer outro uso deve ser considerado impróprio.

Atenção, este desumidificador não funciona com temperaturas inferiores a 5 °C ou superiores a 35 °C.

ASSISTÊNCIA APÓS A VENDA

Se for necessário, entre em contacto, para informações, com o próprio revendedor ou com o serviço de assistência técnica do produtor.

MANUTENÇÃO

Às vezes pode haver sujidade no desumidificador depois de ser utilizado várias temporadas. Isto pode reduzir a sua eficiência. É importante esvaziar periodicamente a água de condensação acumulada na unidade e é recomendável efetuar periodicamente as operações de manutenção e contactar o revendedor local em caso de necessidade.

NOÇÕES SOBRE A HUMIDADE

A HUMIDADE DO AR

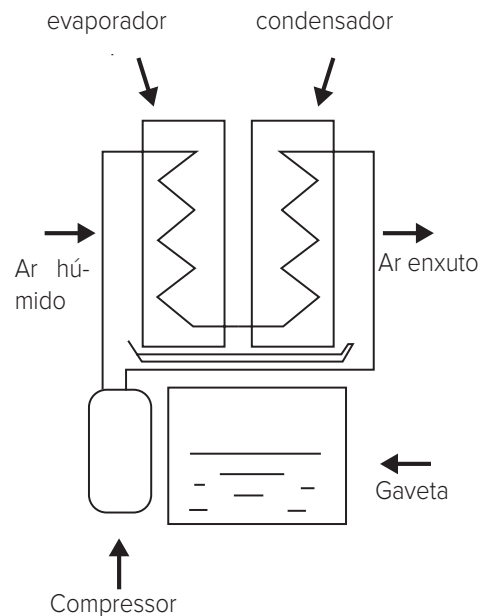
Está sempre presente uma certa quantidade de vapor de água no ar: a capacidade do ar de conter vapor é tanto maior quanto mais elevada for a sua temperatura.

Por exemplo, com 26 °C de temperatura, o máximo conteúdo de humidade é de 21,4 g de vapor por kg de ar; por outro lado, a 30 °C, o máximo conteúdo de humidade é de 27,2 g de vapor por kg de ar. Na prática, os conteúdos máximos de humidade são casos extremos que não acontecem nas nossas latitudes. Nestas condições o ar é considerado “saturado” (ou seja, não é mais capaz de conter ulterior humidade) e o vapor de água começa a condensar-se. Define-se como “humidade relativa” a proporção entre o conteúdo efetivo de humidade no ar e o máximo possível a uma determinada temperatura.

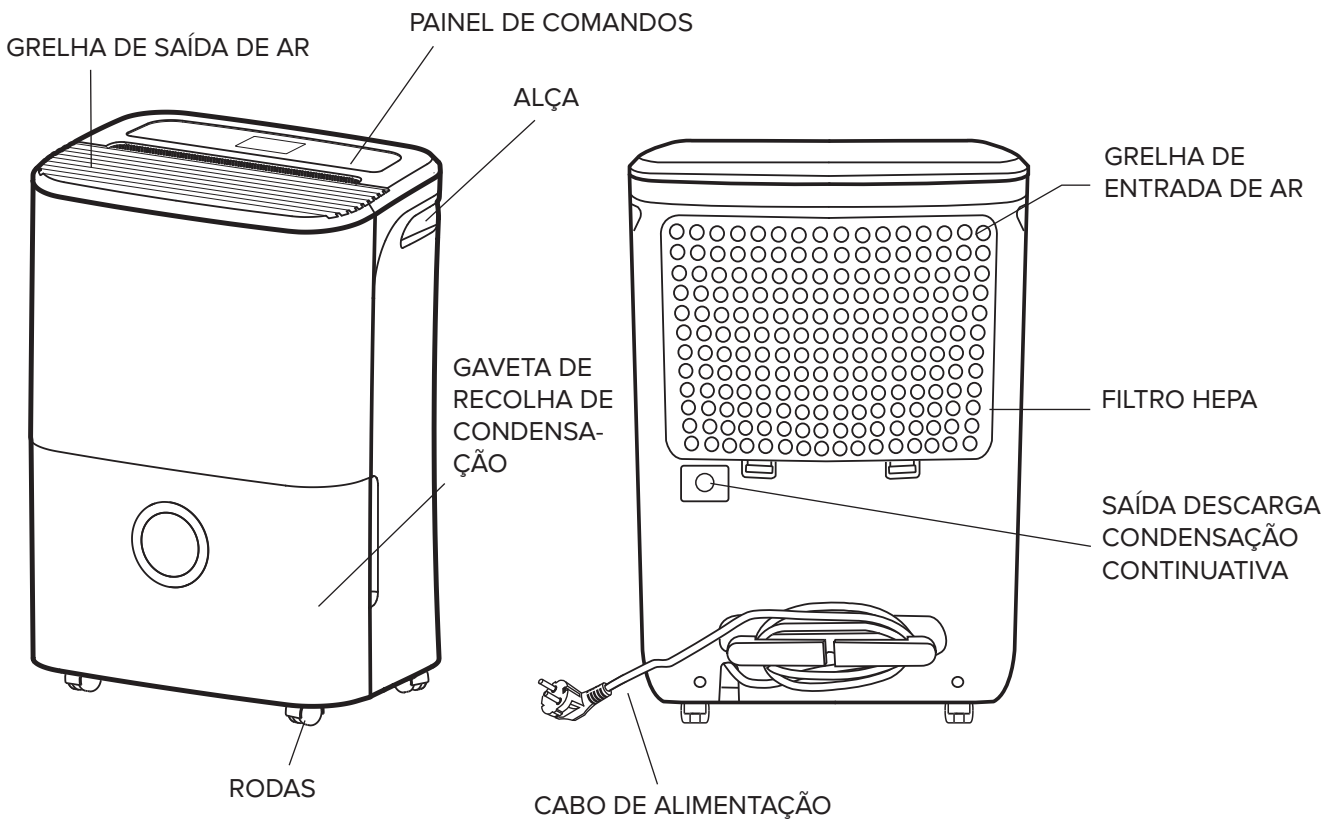
Por exemplo, se na acima mencionada temperatura de 26 °C o conteúdo efetivo de humidade for de 10,7 g de vapor por kg de ar, a humidade relativa será de:

$$\frac{10,7 \times 100}{21,4} = 50\%$$

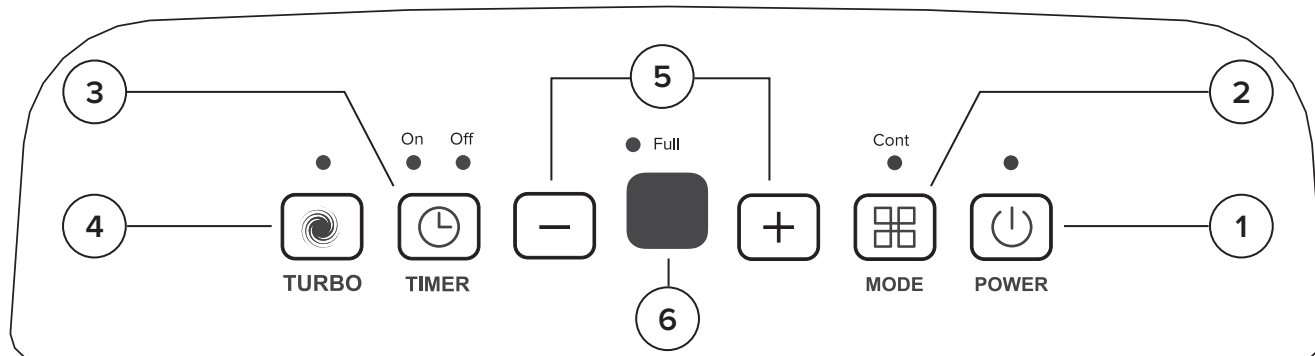
A humidade relativa é sempre expressa em valor percentual (%). Além das causas naturais, nos ambientes fechados, o conteúdo de humidade do ar pode aumentar devido às pessoas presentes e às atividades que ali se realizarem, etc. Uma humidade excessiva ou uma humidade baixa demais, por razões opostas, são nocivas para o organismo humano e, portanto, devem ser evitadas.



DESCRIÇÃO DO PRODUTO



PAINEL DE COMANDOS



1. TECLA ON/OFF

Pressione para ligar e desligar o desumidificador. O indicador à esquerda da tecla ON/OFF permanece aceso quando a unidade está em funcionamento e não está aceso quando a unidade está desligada.

2. TECLA MODALIDADE

Pressionar para selecionar a modalidade de funcionamento pretendida entre MODALIDADE STANDARD e MODALIDADE CONTINUATIVA. MODALIDADE STANDARD: a unidade funciona até atingir a humidade pretendida.

MODALIDADE CONTINUATIVA: a unidade trabalha à máxima desumidificação até ao enchimento da gaveta.

Nesta modalidade, as teclas de controlo “+” e “-” da humidade não estão ativas (indicador "cont" aceso).

3. Tecla TIMER

Pressionar para configurar o atraso de acendimento quando a unidade está desligada ou o atraso do desligamento, quando a unidade está acesa. O indicador à esquerda da tecla Timer acende-se.

Pressionar ou manter pressionadas as teclas de controlo “+” e “-” para configurar o atraso pretendido: os intervalos são de 30 min (0,5 horas) entre 0 e 10 horas, e de 1 hora entre 10 e 24 horas.

Colocar o atraso a 0,0 ou desligar a unidade para cancelar a função timer.

4. Tecla TURBO

Pressionar para selecionar a velocidade de ventilação pretendida entre normal e a função lavandaria (o indicador acende-se).

5. TECLAS DE CONFIGURAÇÃO HUMIDADE

O nível de humidade relativa pretendida pode ser configurado desde um mínimo de 35% a um máximo de 80% em intervalos de 5% a cada pressão das teclas de controlo “+” e “-”. Quando é atingida a humidade configurada, o compressor para e a ventoinha continua a girar por 3 minutos. As teclas de configuração da humidade estão desativadas na modalidade continuativa.

6. VISOR

Na modalidade standard, o visor visualiza o nível de humidade pretendido, que é configurado com as teclas. Depois de configurado, o visor passa a visualizar a percentagem de humidade relativa na divisão. Na modalidade continuativa, o visor passa a visualizar a percentagem de humidade relativa na divisão.

AUTORESTART

Esta função permite ao desumidificador, em caso de black-out elétrico, retomar as últimas configurações memorizadas.

FUNÇÃO ANTICONGELAMENTO

Evita o congelamento do evaporador, aumentando a vida útil do desumidificador e melhorando a poupança energética. Quando está ativa, a ventoinha continua a girar enquanto o compressor para e o visor mostra a mensagem "P1".

BLOQUEIO GAVETA CHEIA

O desumidificador para quando a gaveta de recolha de condensação estiver cheia ou não posicionada corretamente. O visor apresenta a escrita "P2" e acende-se o indicador "full".

IMPORTANTE: Quando o compressor para, é necessário aguardar 3 minutos antes de retomar o funcionamento.



ATENÇÃO

Não toque no desumidificador com as mãos molhadas (risco de lesões pessoais causadas por eletrocussão).

Para ligar ou desligar o aparelho não coloque nem tire a ficha do cabo de alimentação de corrente da tomada (risco de lesões pessoais mediante fulguração).

Não se exponha ao fluxo direto do ar por períodos prolongados (risco de lesões pessoais causadas por sensibilização cutânea).

ESCOAMENTO DA CONDENSAÇÃO

É possível escoar a água da condensação do desumidificador de duas maneiras diferentes:

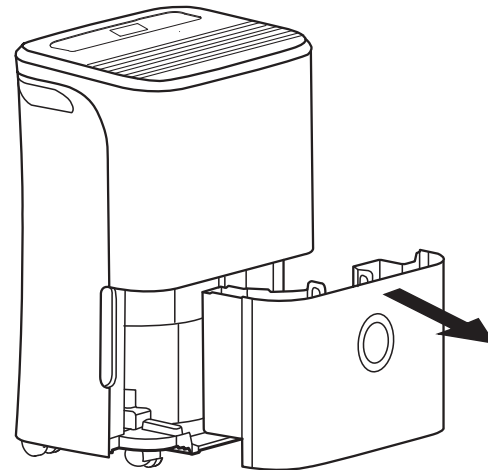
fig.A

1. ESCOAMENTO NA GAVETA

A água de condensação é recolhida diretamente na gaveta situada na parte inferior do desumidificador. Quanto esta última está cheia, a máquina para o funcionamento automaticamente, acende-se o indicador luminoso de gaveta cheia e no visor é visualizado "P2".

OPERAÇÕES PARA ESVAZIAR A GAVETA:

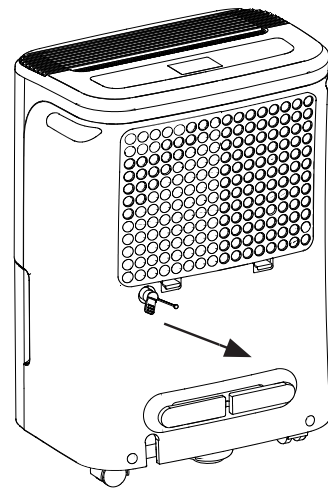
- Puxe ligeiramente a gaveta pelas pegas laterais (fig. A).
- Retire completamente a gaveta prestando atenção para que não caia a água de condensação.
- Não apoie a gaveta no chão; uma vez que a sua base é irregular, pode cair, fazendo com que a água seja derramada.
- Elimine a água.
- Recoloque a gaveta no lugar. O desumidificador voltará a funcionar automaticamente.



ATENÇÃO:

- Não remova a bóia (dentro da gaveta) durante as operações para esvaziar a água.
- Reposicione corretamente a gaveta (depois de esvaziada).
- Se a gaveta for colocada de forma errada, poderá impedir que o desumidificador inicie. Verifique se o indicador luminoso de gaveta cheia está apagado. É aconselhável, antes de tirar a gaveta, dar leves batidas na parte alta do desumidificador para que desça toda a água do interior da gaveta. É possível que, depois de ter tirado a gaveta, caiam algumas gotas de água.
- Antes de realizar quaisquer operações no aparelho certifique-se que a alimentação foi desligada.

fig.B



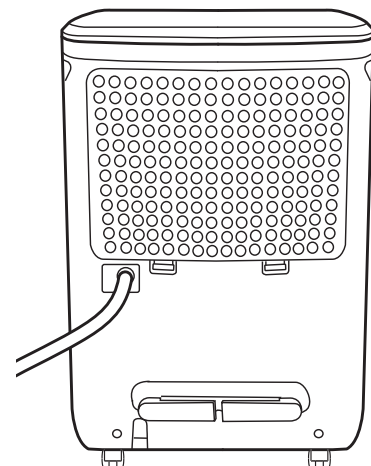
2. DRENAGEM CONTINUATIVA

Permite descarregar a água de condensação sem que esta seja recolhida dentro da gaveta. É particularmente adequada caso seja necessário fazer funcionar o desumidificador por um longo período de tempo, sem possibilidade de esvaziar a gaveta frequentemente.

INSTRUÇÕES

- Retirar a tampa de borracha do orifício direito situado na parte traseira da unidade (fig.B).
- Ligue um tubo (não incluído) com diâmetro interno de 10 mm no orifício (fig. C). Efetue a operação de modo que a outra extremidade do tubo termine num ponto de recolha da água que se encontra abaixo do nível do orifício de descarga.
- Ligue a unidade.

fig.C



CONSELHOS PARA O POSICIONAMENTO

É aconselhável, para um bom funcionamento do desumidificador, respeitar as distâncias da maneira indicada na fig. D.

Posicionar o desumidificador sobre uma superfície estável, lisa e horizontal.

O aparelho pode ser transportado através do uso de rodas. Antes de um transporte, desligar a alimentação do aparelho e esvaziar a gaveta de recolha de condensação.

PEQUENA MANUTENÇÃO

Antes de quaisquer operações de limpeza, tire a ficha da tomada ou desligue o interruptor automático.

1. LIMPEZA DO DESUMIDIFICADOR

- Limpe o desumidificador usando um pano molhado com água morna (não mais do que 40 °C) e sabão neutro. Não empregue solventes nem detergentes agressivos.
- Não pulverize água diretamente sobre a unidade.

2. LIMPEZA DA GAVETA

Limpar a gaveta de recolha de condensação com regularidade (2-3 semanas) de forma a evitar a formação de bolor e bactérias. Utilizar água e detergentes não agressivos.

3. LIMPEZA DOS FILTROS

Filtro antipó

Para um bom rendimento do desumidificador, a limpeza dos filtros é essencial (executar pelo menos a cada 30 dias).

- Retirar a grelha traseira levantando a parte inferior e fazê-la deslizar para baixo, fig. E.
- Remover o filtro da grelha e limpá-lo com o aspirador ou lavá-lo com água morna e detergente neutro.
- Secar bem (não deixar o aparelho exposto ao sol).
- Voltar a colocar o filtro com a grelha em posição.

Filtro anticheiro

(remove maus cheiros e compostos orgânicos voláteis)

- Retirar o filtro anticheiro do respetivo alojamento no filtro antipó.
- Substituir o filtro a cada 24 meses.

ADVERTÊNCIA

Não utilizar o desumidificador sem o filtro antipó.

MANUTENÇÃO DE FINAL DE ESTAÇÃO

1. Eliminar a água de condensação eventualmente presente na gaveta
2. Limpar a unidade, a gaveta e o filtro antipó.
3. Cobrir a unidade para evitar a acumulação de pó.
4. Colocar o desumidificador num local seco e bem ventilado.

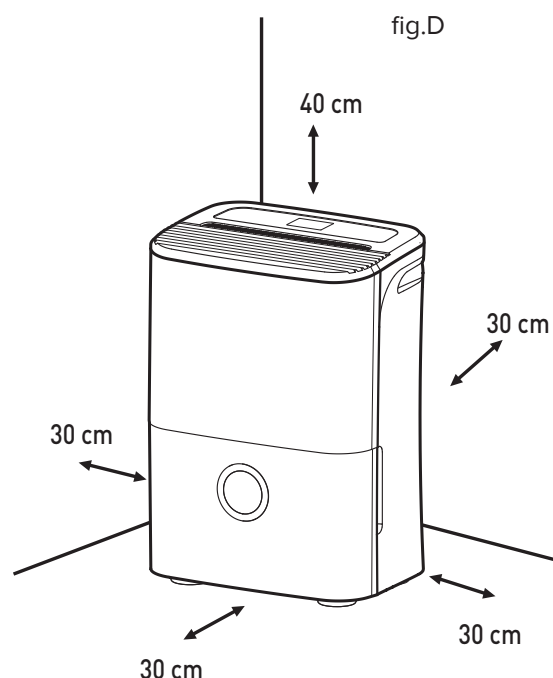


fig.D

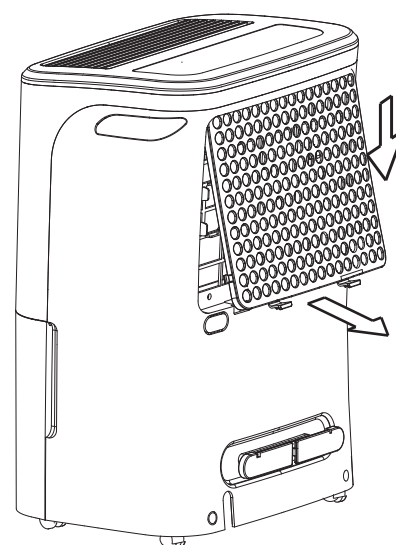


fig.E

SE O DESUMIDIFICADOR NÃO FUNCIONAR

ANTES DE PEDIR INTERVENÇÃO DO SERVIÇO DE ASSISTÊNCIA, REALIZE OS CONTROLOS ILUSTRADOS A SEGUIR:

PROBLEMA	CAUSA	SOLUÇÃO
A unidade não liga pressionando a tecla ON/OFF	1) A ficha está bem inserida 2) O interruptor geral não está ligado 3) O indicador luminoso de gaveta cheia está aceso 4) A gaveta está cheia ou não está inserida corretamente	1) Inserir a ficha corretamente 2) Verificar o interruptor geral 3) Esvaziar a gaveta 4) Reposicionar corretamente a gaveta
A unidade não consegue desumidificar a divisão suficientemente	1) A entrada ou saída de ar está obstruída (cortinados, objetos, paredes, etc.) 2) O nível de humidade configurado não é suficientemente baixo 3) As janelas e portas da divisão não estão fechadas 4) A temperatura ambiente é demasiado baixa (inferior a 5 °C) ou alta (superior a 35 °C) 5) O filtro do ar está entupido	1) Libertar a entrada e saída do ar 2) Regular adequadamente o nível de humidade 3) Fechar janelas e portas 5) Limpar o filtro do ar
A unidade faz muito barulho	1) O filtro do ar está entupido 2) A unidade está inclinada 3) A superfície de apoio não é plana	1) Limpar o filtro do ar 2) 3) Reposicionar a unidade
O visor mostra a escrita "P1"	Função anticongelamento ativa	Aguardar até que o procedimento de descongelamento termine A escrita "P1" desaparece automaticamente
O visor mostra a escrita "P2"	Gaveta cheia	Esvaziar a gaveta e reposicioná-la corretamente
O visor mostra a escrita "E1"	O sensor de humidade está desligado ou em curto-circuito	Contactar o serviço de assistência técnica
O visor mostra a escrita "E2"	O sensor de temperatura está desligado ou em curto-circuito	Contactar o serviço de assistência técnica

FICHA DO PRODUTO

Tipo de aparelho	Desumidificador
Marca do fornecedor	ARISTON

		DEOS 16s	DEOS 20s
Desumidificação ⁽¹⁾	litros/dia	16	20
Potência absorvida ⁽¹⁾	W	312	379
Pressão sonora ⁽¹⁾	dB(A)	42	42
Tipo de líquido refrigerante		R134A	R134A
GWP ⁽²⁾	kgCO ₂ eq.	1430	1430
Temperatura de funcionamento	°C	5/35	5/35
Capacidade gaveta	litros	3	3
Alimentação e número de fases	Hz - V - Ph	50-230-1	50-230-1
Tipo de compressor		Rotativo	Rotativo
Vazão máxima de ar	m ³ /h	150	150
Carga padrão de refrigerante	kg	0,12	0,13
Medidas	mm	345x501x257	345x501x257
Peso (líquido/bruto)	kg	12,1/13,6	12,2/13,7

(1) Relativa a condições de funcionamento a 30 °C e 80% de humidade relativa.

(2) A perda de líquido refrigerante contribui para a mudança climática. Em caso de libertação na atmosfera, os líquidos refrigerantes com um potencial de aquecimento global (GWP) mais baixo contribuem em menor escala para o aquecimento global relativamente aos que apresentam um GWP mais elevado. Este aparelho contém um líquido refrigerante com um GWP de 1300. Se 1 kg deste líquido refrigerante fosse libertado na atmosfera, o impacto sobre o aquecimento global seria 1300 vezes mais elevado em relação a 1 kg de CO₂, por um período de 100 anos. O utilizador não deve em nenhum caso tentar intervir no circuito refrigerante ou desmontar o produto. Em caso de necessidade, contactar pessoal qualificado.

Geachte klant,

wij danken u voor de aanschaf van onze ontvochtiger.

Wij zijn ervan overtuigd dat wij u een technisch waardevol product hebben geleverd.

In deze gebruiksaanwijzing vindt u belangrijke aanwijzingen en tips over het juiste gebruik en het onderhoud van dit product, zodat u al zijn kwaliteiten kunt waarderen.

Bewaar deze gebruiksaanwijzing zorgvuldig voor eventuele toekomstige raadpleging.

Onze technische dienst staat altijd voor u klaar.

Hoogachtend.

Ondanks de aandacht die wij besteden aan het publiceren van deze gebruiksaanwijzing is het desalniettemin mogelijk dat een foutje aan onze correctie is ontgaan.

Wij verzoeken u daarom vriendelijk eventuele door u ontdekte onjuistheden aan ons te rapporteren zodat wij onze service kunnen verbeteren.

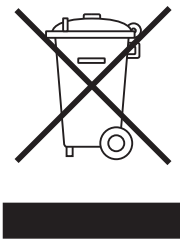
DIT PRODUCT IS CONFORM AAN DE EU-RICHTLIJN 2012/19/EU

Het symbool van de vuilnisbak met een kruis op het apparaat betekent dat het product aan het einde van zijn levenscyclus niet met het gewone huisvuil mag worden meegegeven. Het moet gescheiden worden ingezameld en vervoerd naar een speciaal inzamelcentrum voor elektrische en elektronische apparatuur of worden ingeruild bij de verkoper tijdens de aanschaf van een nieuw, soortgelijk apparaat.

De gebruiker is verantwoordelijk voor het apart laten inzamelen van het apparaat aan het einde van zijn levensduur.

De correcte gescheiden inzameling van het buiten dienst gestelde apparaat teneinde het te recycleren, te behandelen en het op een milieuvriendelijke wijze te vernietigen, draagt mede bij tot het voorkomen van mogelijke negatieve gevolgen voor het milieu en de gezondheid, en bevordert het hergebruik van de materialen waaruit het product is gemaakt.

Voor meer informatie over de beschikbare inzamelmogelijkheden dient u zich te wenden tot de gemeentelijke afvaldienst of tot de verkoper van het product.




VEILIGHEIDSVOORSCHRIFTEN

BEWAAR EN RAADPLEEG DIT BOEKJE ZORGVULDIG, DAAR ALLE WAARSCHUWINGEN BELANGRIJKE INFORMATIE BEVATTEN VOOR DE VEILIGHEID TIJDENS INSTALLATIE, GEBRUIK EN ONDERHOUD.

NORM	RISICO	
Voer geen handelingen uit waarbij u het apparaat moet openen.	Elektrocutie door spanningvoerende componenten. Lichamelijk letsel door verbranding aan hete componenten of wonden veroorzaakt door scherpe randen of uitstekende delen.	
Controleer dat de installaties waarop de apparatuur moet worden aangesloten aan alle voorschriften voldoen.	Elektrocutie door aanraking van spanningvoerende geleiders.	
Zet het apparaat niet aan of uit door de stekker van de voedingskabel in of uit het stopcontact te halen.	Elektrocutie door beschadiging van de kabel, de stekker of de contactdoos.	
De voedingskabel niet beschadigen/veranderen/verwarmen en geen zware voorwerpen op de voedingskabel plaatsen.	Elektrocutie door niet-geïsoleerde spanningvoerende draden.	
Laat geen voorwerpen op het apparaat staan.	Lichamelijk letsel door voorwerpen die door trillingen van het apparaat vallen.	
Klim niet op het apparaat.	Lichamelijk letsel doordat men van het apparaat valt.	
Maak het apparaat niet schoon voordat u het apparaat heeft uitgezet, de stekker heeft uitgetrokken of de betreffende schakelaar heeft uitgezet.	Elektrocutie door spanningvoerende componenten.	
Richt de luchtstroom niet naar gasfornuizen of gas-kachels.	Explosies, brand of vergiftiging door uitstromend gas dat uit spuitgaatjes gestroomd is. Door de luchtstroom gedoofde vlammen.	
Steek uw vingers niet in de ventilatieopeningen en de luchtinlaatroosters.	Elektrocutie door spanningvoerende componenten. Lichamelijk letsel: snijwonden.	
Drink niet van het condenswater.	Lichamelijk letsel door vergiftiging.	
Indien u een brandlucht ruikt of rook uit het apparaat ziet komen, moet u de elektrische voeding uitschakelen, de ramen openen en een installateur verwittigen.	Lichamelijk letsel door brandwonden of inademing van rook.	
Zorg voor voldoende ventilatie van de ruimte waar de airconditioner geïnstalleerd is als er ook een verbrandingsapparaat aanwezig is.	Zuurstofgebrek	
Stel de eenheid niet in werking in de buurt van gevaarlijke stoffen en brandbare of bijtende gassen.	Risico op brand, letsel, explosies.	
Als de voedingskabel beschadigd is, moet hij worden vervangen door de fabrikant of door diens technische servicedienst of in ieder geval door iemand met een gelijkwaardige beroepsbekwaamheid, zodat elk risico wordt voorkomen.	Elektrocutie door aanraking van spanningvoerende geleiders.	
Stel u niet te lang bloot aan de luchtstroom van het apparaat.	Gezondheidsproblemen	
Gebruik geen insecticiden, oplosmiddelen of agressieve schoonmaakmiddelen om het apparaat te reinigen.	Beschadiging van de plastic onderdelen of van de gelakte onderdelen.	
Gebruik het apparaat niet voor andere doeleinden dan voor een normaal huishoudelijk gebruik.	Beschadiging van het apparaat door overbelasting. Beschadiging van de verkeerd gebruikte onderdelen.	
Laat het apparaat niet gebruiken door kinderen of onkundige personen.	Beschadiging van het apparaat door onjuist gebruik.	
Richt de luchtstroom niet op kostbare voorwerpen, planten of dieren.	Beschadiging of nadelige invloeden door overmatige koude/warmte, vochtigheid of ventilatie.	
Zorg ervoor dat het apparaat is aangesloten op een efficiënt aardingssysteem.		

Legenda van de symbolen:

 Het niet in acht nemen van deze waarschuwing kan leiden tot verwondingen van personen die, in bepaalde gevallen, zelfs dodelijk kunnen zijn.

 Het niet in acht nemen van deze waarschuwing kan leiden tot schade, in bepaalde gevallen zelfs ernstige schade aan voorwerpen, planten of dieren.

WAARSCHUWINGEN EN INFORMATIE

Probeer niet zelf onderhoudswerkzaamheden uit te voeren waarvoor men de machine moet openen: de aanwezigheid van spanningvoerende elementen en van het gas in het koelcircuit maken deze verrichtingen bijzonder gevaarlijk. Neem altijd contact op met een gespecialiseerde technische servicedienst.

LET OP

Voordat men een willekeurige ingreep op het apparaat uitvoert, moet men eerst de stekker eruit trekken.
Let op dat er geen water via het rooster bovenaan het apparaat binnenkomt.
Zorg dat de luchtstroom niet gehinderd wordt.
Gebruik de ontvochtiger nooit buiten.
Gebruik het apparaat niet op plaatsen waar bijtende dampen of gevaarlijke stoffen aanwezig zijn.
Zet nooit voorwerpen bovenop het apparaat neer.
Voordat men het apparaat verwijdert, moet men controleren dat het condensverzamelvatje leeg is.
Zet het apparaat niet uit door aan de voedingskabel te trekken.
Open nooit de kap van de ontvochtiger.
Als men het apparaat uitzet, moet men enkele minuten wachten voordat men het weer inschakelt.
Gebruik het apparaat niet op hellende oppervlakken.
Gebruik geen verlengsnoeren voor de elektrische voedingskabel.

BELANGRIJK

- Men mag het apparaat niet voortdurend aan en uitzetten en het niet schuin plaatsen. Als het apparaat niet inschakelt, moet men de stekker uittrekken en assistentie vragen bij de plaatselijke verkoper.
- Sproei geen insecticiden of andere chemische stoffen tegen het apparaat om vervormingen van de plastic structuur te voorkomen.
- Deze ontvochtiger is uitsluitend bestemd voor huishoudelijk gebruik: elk ander gebruik moet worden beschouwd als oneigenlijk.

Onthoud dat de ontvochtiger niet werkt bij temperaturen onder 5 °C of boven 35 °C.

SERVICEVERLENING NA DE VERKOOP (AFTER SALE)

Indien dat noodzakelijk is, moet men contact opnemen met de eigen verkoper of met het technisch servicecentrum van de fabrikant.

ONDERHOUD

Na de ontvochtiger verscheidene seizoenen te hebben gebruikt, kan het voorkomen dat er vuil in zit die het rendement ervan beperkt. Het condenswater dat zich in de eenheid heeft verzameld, moet regelmatig worden afgevoerd. Het is raadzaam om regelmatig onderhoud uit te voeren en met het oog op de service contact op te nemen met de plaatselijke verkoper.

ENKELE FEITEN OVER VOCHTIGHEID

LUCHTVOCHTIGHEID

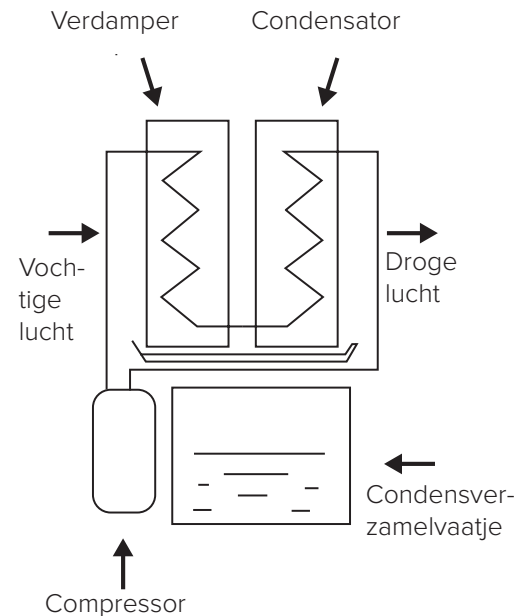
Er zit altijd wel een beetje waterdamp in de lucht: hoe hoger de temperatuur van de lucht, hoe meer waterdamp deze kan bevatten.

Bijvoorbeeld: bij een temperatuur van 26 °C kan elke kg lucht maximaal 21,4 g waterdamp bevatten, terwijl dit bij 30 °C maximaal 27,2 g kan zijn. In werkelijkheid treden deze extreme luchtvochtigheidswaarden op onze breedtegraad nooit op. Bij deze extreme waarden zegt men dat de lucht "verzadigd" is (ze kan geen water meer opnemen) en de waterdamp begint te condenseren. Men definieert de "relatieve vochtigheid" als de verhouding tussen de hoeveelheid vocht die op dat moment in de lucht zit en de maximale hoeveelheid die bij die bepaalde temperatuur erin kan zitten.

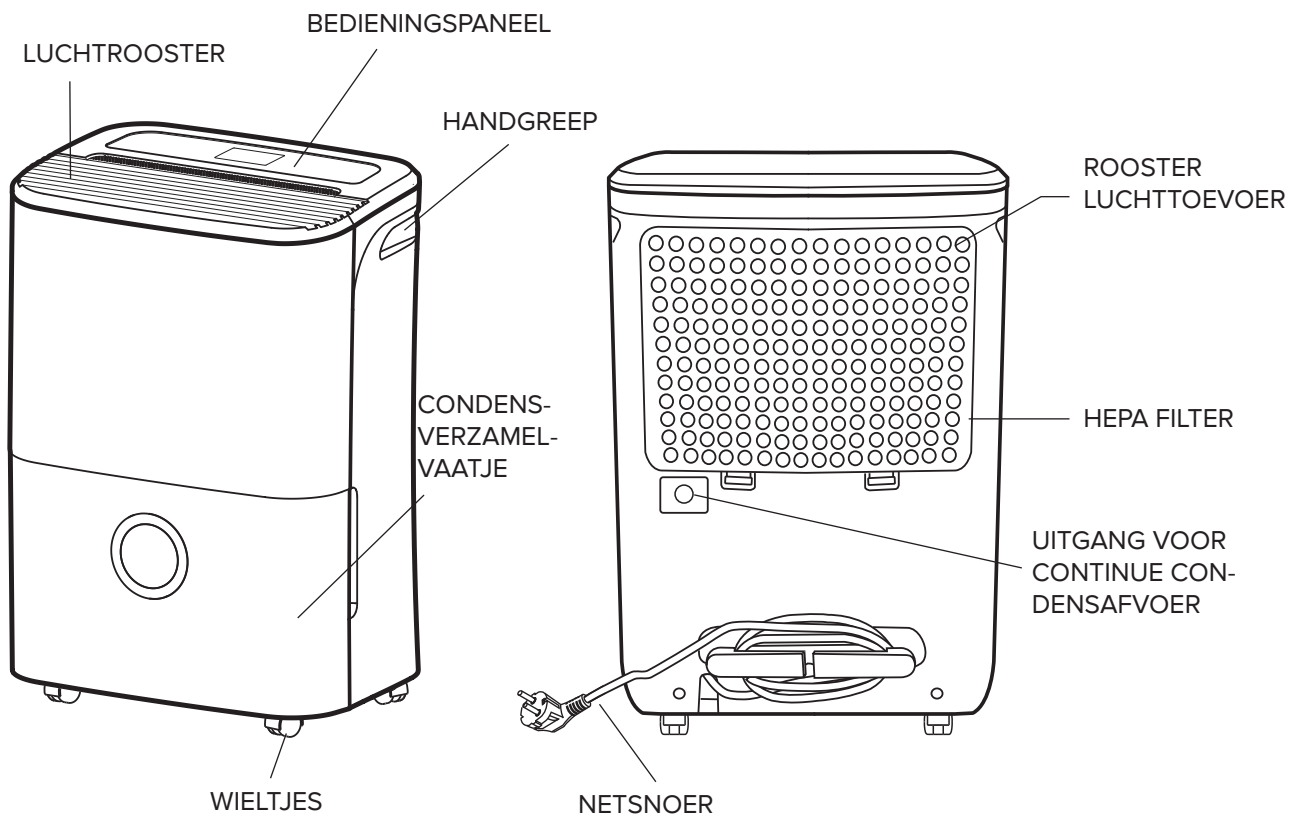
Bijvoorbeeld: als er bij de eerder genoemde temperatuur van 26 °C in elke kg lucht 10,7 g water zit, dan is de relatieve vochtigheid gelijk aan:

$$\frac{10,7 \times 100}{21,4} = 50 \%$$

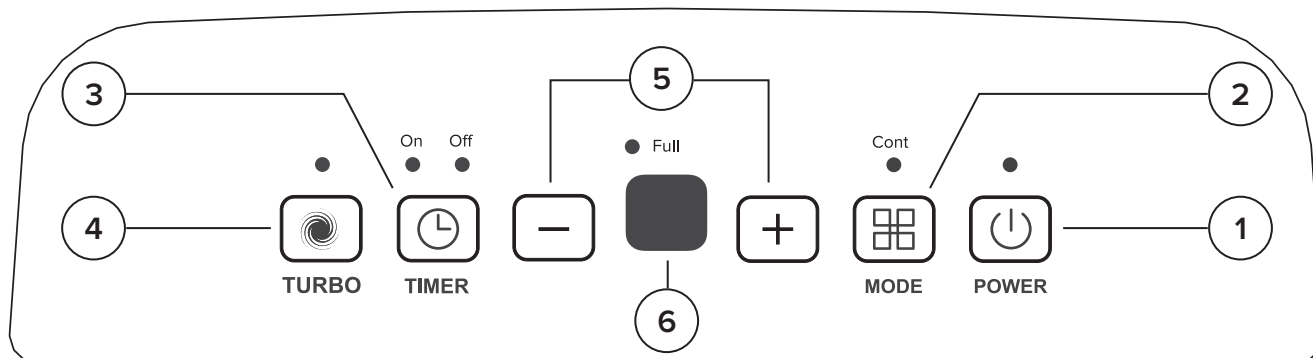
De relatieve vochtigheid wordt altijd uitgedrukt in procenten (%). In gesloten ruimten kan het natuurlijke vochtigheidsgehalte in de lucht toenemen door de aanwezige personen, de activiteiten die ze uitvoeren enz. Een te hoge of te lage relatieve vochtigheid zijn, allebei om verschillende redenen, schadelijk voor de gezondheid en moeten dus worden voorkomen.



BESCHRIJVING VAN HET PRODUCT



BEDIENINGSPANEEL



1. TOETS ON/OFF

Indrukken om de ontvochtiger aan en uit te zetten. De aanwijzer links van de ON/OFF-toets blijft branden zolang de eenheid in werking is en brandt niet wanneer de eenheid uitgeschakeld is.

2. TOETS BEDRIJFSMODUS

Indrukken om de gewenste bedrijfsmodus te selecteren: STANDAARD of CONTINU. STANDAARD: de eenheid draait tot de gewenste vochtigheid is bereikt.

CONTINU: de eenheid draait op maximale ontvochtiging tot het condensverzamelvatje vol is.

In deze bedrijfsmodus zijn de bedieningstoetsen "+" en "-" niet actief (aanwijzer "cont" brandt).

3. Toets TIMER

Indrukken om de inschakelingsvertraging in te stellen wanneer de eenheid uitgeschakeld is, of de uitschakelingsvertraging wanneer de eenheid ingeschakeld is. De aanwijzer links van de Timer-toets licht op.

Druk de bedieningstoetsen "+" en "-" in (of houd ze ingedrukt) om de gewenste vertraging in te stellen: de waarde neemt toe in stappen van 30 min (0,5 uur) tussen 0 en 10 uur en in stappen van 1 uur tussen 10 en 24 uur.

Stel de vertraging in op 0,0 of schakel de eenheid uit om de timerfunctie te annuleren.

4. Toets TURBO

Indrukken om de gewenste ventilatiesnelheid te selecteren: Normaal of functie Wasruimte (de aanwijzer licht op).

5. TOETSEN VOOR INSTELLING VOCHTIGHEID

Het gewenste relatieve vochtigheidsniveau kan worden ingesteld van minimaal 35 % tot maximaal 80 %, in stappen van 5 % bij iedere druk op de bedieningstoetsen "+" en "-". Zodra de ingestelde vochtigheid is bereikt, stopt de compressor en blijft de ventilator nog 3 minuten draaien. De toetsen voor instelling van de vochtigheid zijn niet actief in de bedrijfsmodus Continu.

6. DISPLAY

In de bedrijfsmodus Standaard geeft het display het gewenste vochtigheidsniveau weer terwijl het met de toetsen wordt ingesteld. Eens ingesteld, geeft het display terug het percentage van de relatieve vochtigheid in de ruimte weer. In de bedrijfsmodus Continu geeft het display het percentage van de relatieve vochtigheid in de ruimte weer.

AUTORESTART

Dankzij deze functie kan de ontvochtiger na een elektriciteitsstoring opnieuw opstarten met de laatst opgeslagen ingestelde waarden.

ANTIVRIESFUNCTIE

Voorkomt bevrozing van de verdamper, waardoor de ontvochtiger een langere levensduur heeft en een grotere energiebesparing oplevert. Wanneer de ventilator in werking is, blijft hij draaien; de compressor daarentegen valt stil en op het display verschijnt de tekst "P1".

BLOKKERING CONDENSVERZAMELVATJE VOL

De ontvochtiger komt tot stilstand wanneer het condensverzamelvatje vol is of niet correct is geplaatst; op het display verschijnt de tekst "P2" en de aanwijzer "full" begint te branden.

BELANGRIJK: wanneer de compressor stilvalt, moet u 3 minuten wachten voordat de werking wordt hernomen.

LET OP

Gebruik de keuzeschakelaar nooit met natte handen (risico op lichamelijk letsel door elektrocutie).

Zet het apparaat nooit aan of uit door de stekker van de elektrische voedingskabel in of uit het stopcontact te halen (risico op lichamelijk letsel door elektrocutie).

Stel u niet te lang bloot aan de directe luchtstroom van het apparaat (risico op lichamelijk letsel door huidgevoeligheid).

CONDENSAFVOER

De ontvochtiger kan het condenswater op twee manieren afvoeren:

fig.A

1. AFVOER IN CONDENSVERZAMELVAATJE

Het condenswater wordt direct in een condensverzamelvatje verzameld, dat zich onderin de ontvochtiger bevindt. Wanneer dit reservoir vol is, komt het toestel automatisch tot stilstand, het controlelampje "Condensverzamelvatje vol" licht op en op het display verschijnt de tekst "P2".

LEGEN VAN HET CONDENSVERZAMELVAATJE

- Trek het vaatje voorzichtig naar buiten met behulp van de handgrepen aan de zijkanten (afb. A).
- Trek het vaatje volledig naar buiten en let er daarbij op dat u geen condenswater morst.
- Plaats het vaatje niet op de grond; aangezien het aan de onderkant onregelmatig van vorm is, zou het kunnen omvallen, waardoor het condenswater kan wegstromen.
- Voer het water af.
- Zet het vaatje weer terug in de ontvochtiger. Deze zal automatisch opnieuw in werking treden.

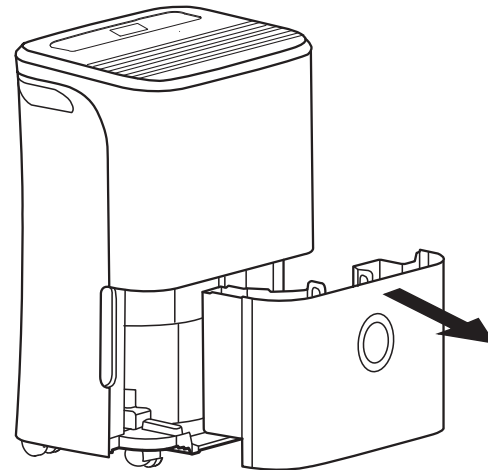
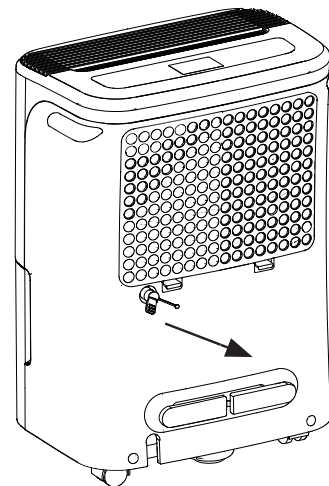


fig.B



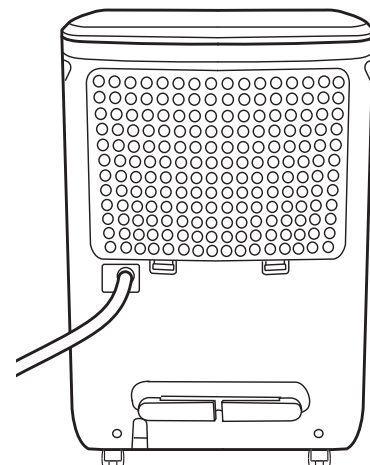
LET OP:

- Zorg dat de vlotter die in het vaatje zit, er niet uitspoelt terwijl men het water laat weglopen.
- Plaats het vaatje (na het legen) op de juiste manier weer in de ontvochtiger.
- Bij foutieve plaatsing kan het gebeuren dat de ontvochtiger niet wil opstarten. Controleer dat het controlelampje "Condensverzamelvatje vol" uit is. Men raadt aan om op het bovenste gedeelte van de ontvochtiger te kloppen voordat men het condensverzamelvatje eruit haalt, op die manier weet men zeker dat al het water in het vaatje loopt. Het is niet uitgesloten dat er enkele druppels water vallen nadat men het condensverzamelvatje eruit heeft gehaald.
- Voordat men een willekeurige ingreep op het apparaat uitvoert, moet men eerst de voedingsspanning uitschakelen.

2. CONTINUE AFVOER

Dit laat toe om het condenswater af te voeren zonder dat het verzameld wordt in het condensverzamelvatje. Dit is bijzonder interessant wanneer het nodig is om de ontvochtiger lange tijd te laten werken, zonder dat het mogelijk is om het condensverzamelvatje herhaaldelijk te legen.

fig.C



INSTRUCTIES

- Verwijder de rubberen dop uit het gat rechts aan de achterkant van de eenheid (afb. B).
- Sluit een slang (niet meegeleverd) met binnendiameter 10 mm aan op het gat (afb. C). Zorg ervoor dat het andere uiteinde van de slang eindigt in een waterverzamelpunt dat lager ligt dan het niveau van het afvoergat.
- Schakel de eenheid in.

SUGGESTIES VOOR DE PLAATSING

We raden aan om de afstanden, zoals in afb. D weergegeven, in acht te nemen om een goede werking van de ontvochtiger te garanderen.

Plaats de ontvochtiger op een stabiel, glad en horizontaal oppervlak.

Het apparaat kan worden vervoerd op de wieltjes. Voorafgaand aan een transport moet de voeding van het apparaat weggenomen en het condensverzamelvatje geleegd worden.

KLEIN ONDERHOUD

Voordat men enige reinigingsoperatie uitvoert, moet men de stekker uittrekken of de automatische schakelaar afzetten.

1. REINIGING VAN DE ONTVOCHTIGER

- Reinig de ontvochtiger met een met lauw water (niet meer dan 40 °C) bevochtigde doek en neutrale zeep. Gebruik geen oplosmiddelen of agressieve schoonmaakmiddelen.
- Spuit niet met water rechtstreeks op de eenheid.

2. REINIGING VAN HET CONDENSVERZAMELVATJE

Reinig het condensverzamelvatje regelmatig (2-3 weken) om te voorkomen dat er schimmels en bacteriën worden gevormd. Gebruik hiervoor water en niet-agressieve schoonmaakmiddelen.

3. REINIGING VAN DE FILTERS

Stoffilter

Voor een goed rendement van de ontvochtiger is de reiniging van het filter essentieel (uit te voeren minstens om de 30 dagen).

- Verwijder het achterste rooster door het onderste gedeelte op te tillen en vervolgens naar beneden te laten glijden (afb. E).
- Verwijder het filter van het rooster en maak het schoon met een stofzuiger of was het met lauw water en een neutraal schoonmaakmiddel.
- Goed laten drogen (niet blootstellen aan de zon).
- Plaats het filter samen met het rooster terug op zijn plaats.

Anti-geurfilter

(verwijdert nare geurtjes en vluchtige organische stoffen)

- Haal het anti-geurfilter van het stoffilter.
- Vervang het filter om de 24 maanden.

BELANGRIJK

Gebruik de ontvochtiger nooit zonder stoffilter.

ONDERHOUD EINDE SEIZOEN

1. Verwijder het condenswater dat eventueel in het vaatje aanwezig is.
2. Reinig de eenheid, het condensverzamelvatje en het stoffilter.
3. Dek de eenheid af om afzetting van stof te voorkomen.
4. Installeer de ontvochtiger op een droge en goed verluchte plaats.

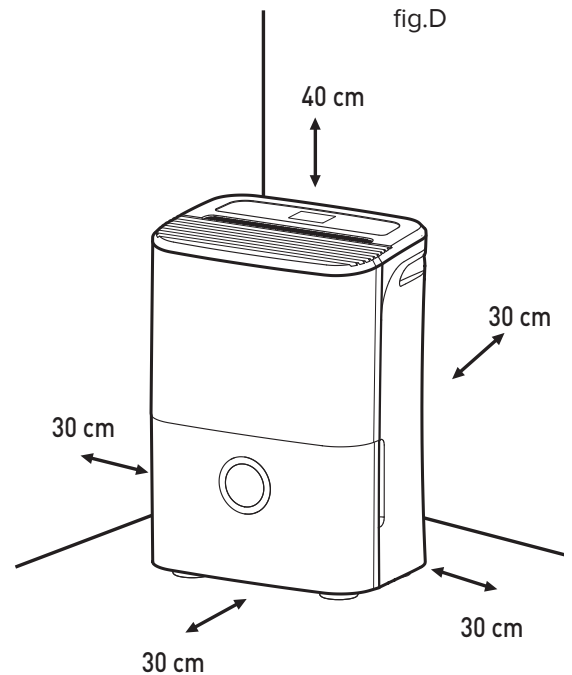
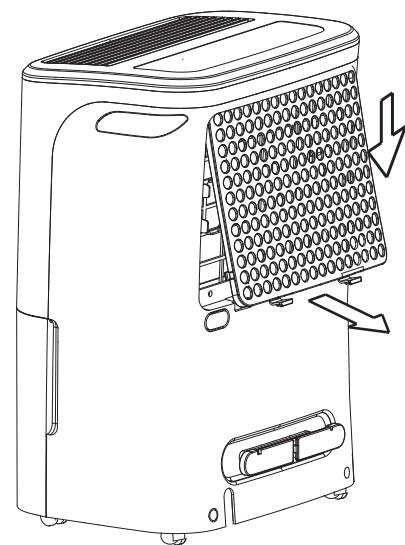


fig.E



ALS DE ONTVOCHTIGER HET NIET DOET

VOORDAT U ASSISTENTIE VRAAGT AAN HET SERVICECENTRUM, IS HET RAADZAAM OM EERST DE HIERONDER AANGEGEVEN CONTROLES UIT TE VOEREN:

PROBLEEM	OORZAAK	OPLOSSING
De eenheid start niet na indrukken van de toets ON/OFF.	1) De stekker ziet niet goed in het stopcontact. 2) De hoofdschakelaar is niet ingeschakeld. 3) Het controlelampje "Condensverzamelvatje vol" brandt. 4) Het condensverzamelvatje is vol of niet correct geplaatst.	1) Steek de stekker correct in het stopcontact. 2) Controleer de hoofdschakelaar. 3) Leeg het condensverzamelvatje. 4) Plaats het condensverzamelvatje correct.
De eenheid slaagt er niet in de ruimte voldoende te ontvochtigen.	1) De luchtinlaat of -uitlaat is geblokkeerd (gordijnen, voorwerpen, wanden ...). 2) Het ingestelde vochtigheidsniveau is onvoldoende laag. 3) De ramen en deuren van de ruimte zijn niet gesloten. 4) De omgevingstemperatuur is te laag (minder dan 5 °C) of te hoog (meer dan 35 °C). 5) Het luchtfilter is verstopt.	1) Maak de luchtinlaat en -uitlaat vrij. 2) Stel het juiste vochtigheidsniveau in. 3) Sluit deuren en ramen. 5) Maak het luchtfilter schoon.
De eenheid maakt heel wat lawaai.	1) Het luchtfilter is verstopt. 2) De eenheid staat schuin. 3) Het draagvlak is niet effen.	1) Maak het luchtfilter schoon. 2) 3) Herpositioneer de eenheid.
Op het display verschijnt de tekst "P1".	Antivriesfunctie actief	Wacht tot de ontdooiprocedure is beëindigd. De tekst "P1" zal automatisch verdwijnen.
Op het display verschijnt de tekst "P2".	Condensverzamelvatje vol	Leeg het condensverzamelvatje en plaats het correct terug.
Op het display verschijnt de tekst "E1".	De sensor van de vochtigheid is niet aangesloten of er is een kortsluiting.	Neem contact op met de technische servicedienst.
Op het display verschijnt de tekst "E2".	De sensor van de temperatuur is niet aangesloten of er is een kortsluiting.	Neem contact op met de technische servicedienst.

PRODUCTINFORMATIEBLAD

Type apparaat	Ontvochtiger		
Merk van de leverancier	ARISTON		
		DEOS 16s	DEOS 20s
Ontvochtiging ⁽¹⁾	liter/dag	16	20
Opgenomen vermogen ⁽¹⁾	W	312	379
Geluidsdruk ⁽¹⁾	dB(A)	42	42
Type koelmiddel		R134A	R134A
GWP ⁽²⁾	kgCO ₂ eq.	1430	1430
Bedrijfstemperatuur	°C	5/35	5/35
Capaciteit condensverzamelvatje	liter	3	3
Voeding en aantal fasen	Hz - V - Ph	50-230-1	50-230-1
Type compressor		Rotativo	Rotativo
Maximale luchtverplaatsing	m ³ /h	150	150
Standaard vulling met koelmiddel	kg	0,12	0,13
Afmetingen	mm	345x501x257	345x501x257
Gewicht (netto/bruto)	kg	12,1/13,6	12,2/13,7

(1) Bij volgende bedrijfsomstandigheden: temperatuur 30 °C en relatieve vochtigheid 80 %

(2) Het lekken van koelmiddel draagt bij tot de klimaatverandering. Bij lozing in de atmosfeer dragen koelmiddelen met een lager aardopwarmingspotentieel (GWP) minder bij tot de opwarming van de aarde dan koelmiddelen met een hoger GWP. Dit apparaat bevat een koelvloeistof met een GWP van 1300. Als 1 kg van deze koelvloeistof in de atmosfeer geloosd zou worden, zou de impact op de opwarming van de aarde 1300 keer hoger zijn dan 1 kg CO₂, gedurende een periode van 100 jaar. De gebruiker mag in geen geval ingrijpen in het koelcircuit of het product uit elkaar halen. Indien zich een probleem met het apparaat voordoet, dient u zich altijd tot gekwalificeerd personeel te wenden.

Lieber Kunde,

vielen Dank, dass Sie sich für unseren Entfeuchter entschieden haben.

Ihre Entscheidung fiel auf ein technisch sicherlich sehr wertvolles Produkt.

Das vorliegende Handbuch dient dazu, Ihnen Hinweise und Ratschläge für den richtigen Gebrauch und die richtige Wartung Ihres Gerätes zu liefern, damit Sie lange Freude an einem gut funktionierenden Klimagerät haben können.

Heben Sie dieses Handbuch gut auf. Es kann Ihnen wichtige Hinweise liefern.

Unser technischer Kundendienst in Ihrer Nähe steht Ihnen jederzeit zur Verfügung.

Mit freundlichen Grüßen

Trotz der großen Aufmerksamkeit, mit der wir uns diesem Handbuch gewidmet haben, könnten sich dennoch einige Fehler eingeschlichen haben, die von unserem Überprüfungsdienst übersehen wurden.

Wir bitten Sie daher, uns eventuelle Fehler oder Ungenauigkeiten mitzuteilen, sodass wir unseren Service verbessern können.

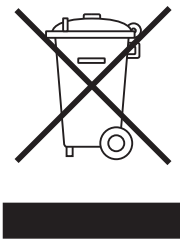
DIESES PRODUKT ENTSPRICHT DER RICHTLINIE EU 2012/19/EU

Das auf dem Gerät aufgedruckte Symbol der durchgestrichenen Mülltonne bedeutet, dass das Produkt getrennt vom allgemeinen Hausmüll entsorgt und einer Sammelstelle für getrennte Entsorgung von elektrischen und elektronischen Geräten zugeführt, oder vom Händler anlässlich des Kaufes eines Neugerätes gleicher Art zurückgenommen werden muss.

Der Anwender ist verantwortlich dafür, dass das Gerät bei seinem Lebensende ordnungsgemäß entsorgt wird.




Die ordnungsgemäße Entsorgung und darauf folgende Zuführung des Altgeräts zum Recycling sowie einer umweltfreundlichen Behandlung und Entsorgung trägt dazu bei, eventuell negative Auswirkungen auf die Umwelt und die Gesundheit zu vermeiden und fördert das Recycling der Materialien, aus denen das Gerät besteht.

Weitere Informationen hinsichtlich der bei Ihnen verfügbaren Entsorgungsmöglichkeiten können Sie bei Ihrer Gemeinde oder im Geschäft, in dem das Gerät gekauft wurde, einholen.




SICHERHEITSVORSCHRIFTEN

LESEN SIE BITTE vorliegende Bedienungs- und Wartungsanleitung **AUFMERKSAM DURCH UND BEWAHREN SIE DIESE sorgfältig auf.** Sie enthält wichtige Angaben hinsichtlich der Sicherheit bei der Installation, dem Gebrauch und der Wartung.

VORSCHRIFT	GEFAHR	
Keine Arbeiten ausführen, für die das Gerät geöffnet werden müsste.	Stromschlag durch stromführende Teile. Personenschaden durch Verbrennungen aufgrund heißer Teile oder Verletzungen durch scharfe Kanten und spitze Teile.	
Es ist sicherzustellen, dass die Anlagen, an die das Gerät angeschlossen wird, den einschlägigen Normen entsprechen.	Stromschlag durch Berührung stromführender Leiter	
Das Gerät nicht durch Herausziehen bzw. Einstecken des Netzsteckers ein- oder ausschalten.	Stromschlag durch Beschädigung des Kabels, des Steckers oder der Steckdose	
Das Stromkabel nicht beschädigen/verändern/erhitzen und keine schweren Gegenstände darauf abstellen.	Stromschlag aufgrund frei liegender, unter Spannung stehender Drähte.	
Keine Gegenstände auf dem Gerät liegen lassen.	Personenschäden durch Herunterfallen des Gegenstandes in Folge von Vibrationen.	
Nicht auf das Gerät steigen.	Personenschäden durch Fallen bzw. Kippen des Gerätes.	
Das Gerät niemals reinigen, ohne es vorher ausschalten, den Stecker zu ziehen oder den entsprechenden Schalter auszuschalten.	Stromschlag durch stromführende Teile.	
Den Luftstrom nicht in Richtung von Kochfeldern oder Gasherden leiten.	Explosion, Brand oder Vergiftung durch aus den Zufuhrdüsen austretendes Gas. Durch den Luftzug gelöschte Flammen.	
Nicht die Finger in die Luftausgangsdüsen oder in die Luftansauggitter stecken.	Stromschlag durch stromführende Teile. Personenschaden durch Schnittwunden.	
Nicht das Kondenswasser trinken.	Personenschaden durch Vergiftung.	
Bei Brandgeruch oder Rauchaustritt aus dem Gerät ist umgehend die Stromzufuhr auszuschalten; daraufhin das Fenster öffnen und den Kundendienst anfordern.	Personenschäden durch Verbrennungen oder Rauchvergiftung.	
Für eine ausreichende Belüftung des Raums sorgen, in dem der Entfeuchter installiert ist, wenn dort ebenfalls ein Verbrennungsgerät vorhanden ist.	Sauerstoffmangel	
Die Einheit nicht in der Nähe von gefährlichen Substanzen und entzündlichen oder korrosiven Gasen positionieren.	Gefahr von Brand, Verletzungen, Explosionen	
Wenn das Stromkabel beschädigt ist, muss es vom Hersteller oder vom Technischen Kundendienst oder aber von einer Person mit ähnlicher Qualifikation ausgetauscht werden, um jeder Art von Risiko vorzubeugen.	Stromschlag durch Berührung stromführender Leiter	
Setzen Sie sich nicht längere Zeit dem Luftstrom aus	Gesundheitsprobleme	
Zur Reinigung des Gerätes keine Insektizide, Lösungsmittel oder scharfe Reinigungsmittel verwenden.	Beschädigung der Kunststoff- oder Lackteile.	
Das Gerät nicht für Zwecke verwenden, die von einem normalen, privaten Haushaltsgebrauch abweichen.	Beschädigung des Gerätes durch Betriebsüberbelastung. Beschädigung der unsachgemäß behandelten Teile.	
Das Gerät darf nicht von Kindern oder unerfahrenen Personen bedient werden.	Beschädigung des Gerätes durch unsachgemäßen Einsatz.	
Den Luftstrom nicht in Richtung von wertvollen Gegenständen, Pflanzen oder Tieren leiten.	Beschädigung bzw. Verkümmern durch zu hohe Kälte/Hitze, Feuchtigkeit, Zugluft.	
Sicherstellen, dass das Gerät wirksam geerdet ist.		

Symbol-Legende:

 Die Missachtung dieses Hinweises kann schwere, unter bestimmten Umständen sogar tödliche Körperverletzungen verursachen.

 Sachschaden! Die Missachtung dieses Hinweises kann Schäden, unter bestimmten Umständen sogar schwere Schäden an Gegenständen, Pflanzen oder Tieren verursachen.

HINWEISE UND INFORMATIONEN

Versuchen Sie niemals, Wartungseingriffe, die eine Öffnung des Geräts erfordern, selbst durchzuführen. Sie können sich großer Gefahr aussetzen, da einige Teile des Geräts unter elektrischer Spannung stehen und sich im Kühlkreislauf Gas befindet. Wenden Sie sich in diesem Fall stets an eine spezialisierte Kundendienststelle.

ACHTUNG

Ziehen Sie vor jedem Eingriff den Stecker aus der Steckdose.

Achten Sie darauf, dass durch das obere Luftgitter kein Wasser eindringt. Achten Sie darauf, dass das Zirkulieren der Luft nicht behindert wird.

Verwenden Sie diesen Raumentfeuchter niemals im Freien.

Verwenden Sie das Gerät nicht in Räumlichkeiten, in denen mit korrosiven Dämpfen oder gefährlichen Substanzen gerechnet werden muss.

Legen Sie keine Gegenstände auf dem Gerät ab.

Vergewissern Sie sich vor dem Entfernen bzw. Aufräumen des Geräts, dass sich im Auffangbehälter kein Kondenswasser befindet.

Ziehen Sie zum Ausschalten des Geräts niemals am elektrischen Kabel.

Öffnen Sie niemals das Gehäuse Ihres Raumentfeuchters.

Warten Sie nach dem Ausschalten des Geräts einige Minuten, bevor Sie es erneut einschalten.

Verwenden Sie das Gerät nicht auf geneigten Oberflächen.

Verwenden Sie keine Verlängerungen für das Stromkabel.

WICHTIG

- Das Gerät sollte nicht zu schnell hintereinander ein- und ausgeschaltet werden und nicht geneigt werden. Falls das Gerät nicht funktioniert, ziehen Sie den Stecker aus der Steckdose und wenden Sie sich an den nächstgelegenen Händler.
- Sprühen Sie kein Insektengift oder andere chemische Substanzen auf das Gerät. Die Plastikoberfläche könnte sonst beschädigt werden.
- Dieser Raumentfeuchter dient einzig und allein dem Hausgebrauch. Jede andere Anwendung entspricht nicht dem Verwendungszweck des Geräts.

Vorsicht: Dieser Raumentfeuchter ist nicht für Temperaturen unter 5°C oder über 35°C geeignet.

KUNDENDIENST

Falls Sie Probleme mit Ihrem Gerät haben sollten, wenden Sie sich bitte an Ihren Händler oder an die Kundendienststelle des Herstellers.

WARTUNG

Es kann vorkommen, dass sich im Entfeuchter nach einem Gebrauch von mehreren Jahren, Verunreinigungen ansammeln, die dessen Effizienz spürbar beeinträchtigen. Das Kondenswasser, das sich im Gerät ansammelt, muss in regelmäßigen Abständen entleert werden. Wartungsarbeiten müssen regelmäßig ausgeführt werden, wenden Sie sich dazu an Ihren Händler.

WISSENSWERTES ZUM THEMA FEUCHTIGKEIT

DIE LUFTFEUCHTIGKEIT

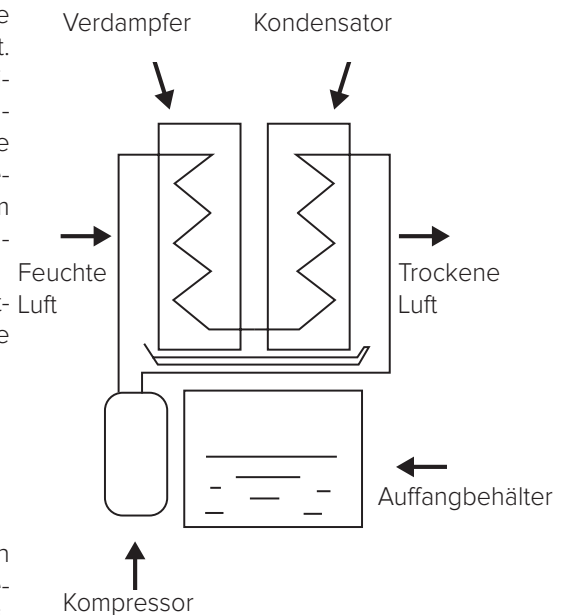
Unsere Luft weist stets einen gewissen Anteil an Luftfeuchtigkeit auf. Je höher die Lufttemperatur ist, um so mehr Wasserdampf kann die Luft aufnehmen.

Bei einer Temperatur von 26 °C beträgt der maximale Feuchtigkeitsgehalt der Luft zum Beispiel 21,4 g Wasserdampf pro kg Luft, während der maximale Feuchtigkeitsgehalt bei einer Temperatur von 30 °C 27,2 g pro kg Luft beträgt. In Wirklichkeit stellen diese Höchstwerte Extremfälle dar, die in unseren Breitengraden nicht gemessen werden. Erreicht die Luft den maximalen Feuchtigkeitsgehalt, so bezeichnet man sie als „gesättigt“ (d.h. sie kann keine weitere Feuchtigkeit mehr aufnehmen) und der Wasserdampf beginnt zu kondensieren. Der Bezug zwischen tatsächlichem Feuchtigkeitsgehalt und maximalem Feuchtigkeitsgehalt bei einer bestimmten vorgegebenen Temperatur bezeichnet man als „relative Feuchtigkeit“.

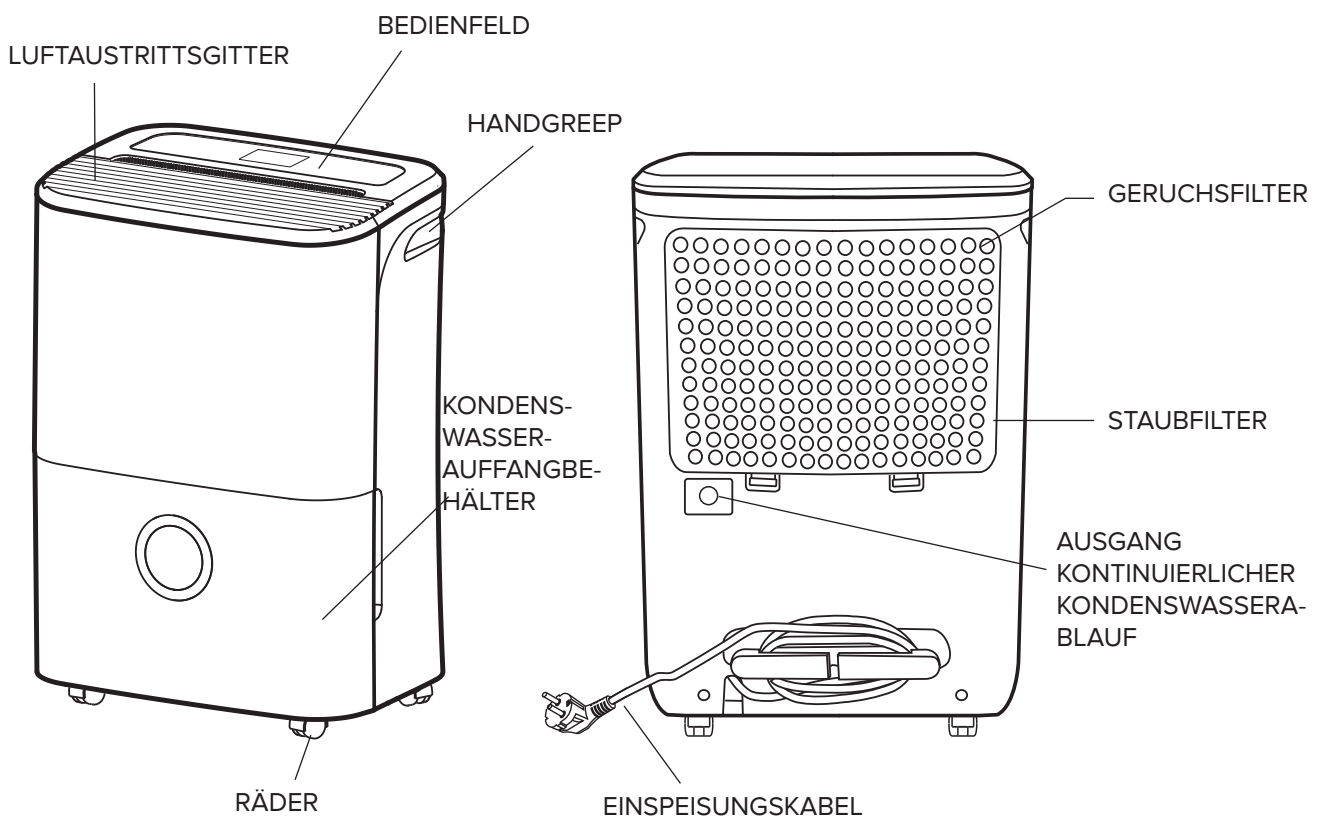
Ergibt sich zum Beispiel bei der vorgegebenen Temperatur von 26 °C ein tatsächlicher Feuchtigkeitsgehalt von 10,7 g Dampf pro kg Luft, so beträgt die relative Luftfeuchtigkeit:

$$\frac{10,7 \times 100}{21,4} = 50\%$$

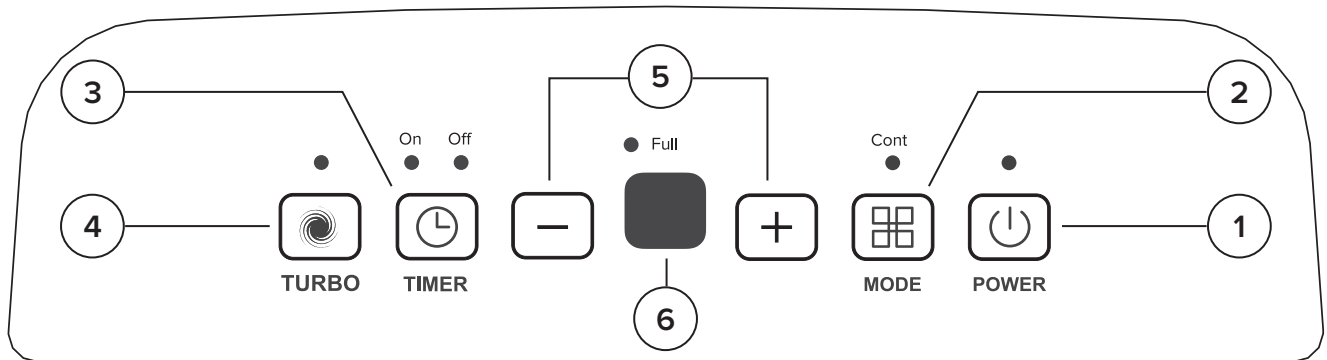
Die relative Luftfeuchtigkeit wird stets in Prozent (%) angegeben. Neben den natürlichen Quellen der Luftfeuchtigkeit kann die Feuchtigkeit in geschlossenen Räumen zusätzlich durch die Anwesenheit von Personen, durch Tätigkeiten, die diese ausüben etc. ansteigen. Sowohl zu hohe als auch zu niedrige Luftfeuchtwerte können, aus unterschiedlichen Gründen, dem menschlichen Körper schaden und sollten daher vermieden werden.



BESCHREIBUNG DES GERÄTES



BEDIENFELD



1. TASTE ON/OFF

Durch Drücken dieser Taste wird der Entfeuchter ein- und ausgeschaltet. Die Anzeige links von der ON/OFF-Taste bleibt eingeschaltet, wenn das Gerät in Betrieb ist, und leuchtet nicht, wenn das Gerät ausgeschaltet ist.

2. FUNKTIONSTASTE

Den gewünschten Betriebsmodus aus STANDARDBETRIEB und DAUERBETRIEB auswählen. STANDARDBETRIEB: Die Einheit arbeitet bis die gewünschte Feuchtigkeit erreicht ist.

DAUERBETRIEB: Das Gerät arbeitet mit maximaler Entfeuchtung bis der Auffangbehälter voll ist.

In diesem Betriebsmodus sind die Steuertasten „+“ und „-“ nicht aktiviert (Anzeige „cont“ eingeschaltet).

3. Taste TIMER

Diese Taste drücken, um die Einschaltverzögerung einzustellen, wenn das Gerät ausgeschaltet ist oder die Ausschaltverzögerung, wenn das Gerät eingeschaltet ist. Die Anzeige links von der Timer-Taste leuchtet auf.

Die Steuertasten „+“ und „-“ gedrückt halten, um die gewünschte Verzögerung einzustellen: Die Intervalle steigern sich um 30 min (0,5 Stunden) von 0 bis 10 Stunden und um 1 Stunde von 10 bis 24 Stunden.

Die Verzögerung auf 0,0 zurücksetzen und das Gerät ausschalten, um die Timer-Funktion zu löschen.

4. Taste TURBO

Diese Taste drücken, um die Lüftergeschwindigkeit aus normal und Wäscherei (die Anzeige schaltet sich ein) auszuwählen.

5. TASTEN FÜR DIE FEUCHTIGKEITSEINSTELLUNG.

Der Feuchtigkeitswert kann von einem Minimum von 35% bis zu einem Maximum von 80% eingestellt werden, mit Intervallen von 5% bei jedem Drücken der Steuertasten „+“ und „-“. Wenn die eingestellte Feuchtigkeit erreicht wird, hält der Kompressor an und der Lüfter dreht sich noch 3 Minuten lang weiter. Die Tasten zur Einstellung der Feuchtigkeit sind im Dauerbetrieb deaktiviert.

6. DISPLAY.

Im Standardbetrieb zeigt das Display den gewünschten Feuchtigkeitswert an, welche mit den Tasten eingestellt wird. Wenn sie eingestellt wurde, ändert sich die Anzeige und das Display zeigt die relative Luftfeuchtigkeit im Raum an. Im Dauerbetrieb zeigt das Display die relative Luftfeuchtigkeit im Raum an.

AUTORESTART

Dank dieser Funktion kann der Entfeuchter im Falle eines Stromausfalls mit den zuletzt gespeicherten Einstellungen neustarten.

FROSTSCHUTZFUNKTION

Verhindert das Einfrieren des Entfeuchters und verlängert seine Lebensdauer bei gleichzeitiger Energieersparnis. Wenn sie aktiv ist, dreht sich der Lüfter weiter, während der Kompressor anhält und das Display „P1“ anzeigt.

SPERRE AUFFANGBEHÄLTER VOLL

Der Entfeuchter hält an, wenn der Kondenswasserauffangbehälter voll ist oder nicht korrekt positioniert ist, das Display zeigt „P2“ und die Anzeige „full“ leuchtet auf.

WICHTIG: Wenn der Kompressor anhält, müssen 3 Minuten gewartet werden, bevor er den Betrieb wieder aufnimmt.

ACHTUNG

Berühren Sie den Funktionswähler nicht mit nassen Händen. (Gefahr: Personenschaden durch Stromschlag).

Das Gerät nicht durch Herausziehen bzw. Einstecken des Netzsteckers ein- oder ausschalten (Gefahr: Personenschaden durch Stromschlag).

Setzen Sie sich nicht längere Zeit dem Luftstrom aus (Gefahr: Personenschaden durch Hautreizungen).

ABLAUF DES KONDENSWASSERS

Das Kondenswasser Ihres Raumentfeuchters kann auf zwei unterschiedliche Arten entsorgt werden:

1. ABLAUF IN DEN AUFFANGBEHÄLTER

Das Kondenswasser sammelt sich direkt im Auffangbehälter, der sich im unteren Teil des Raumentfeuchters befindet; Sobald dieser voll ist, schaltet sich der Raumentfeuchter automatisch ab, die Kontrollleuchte XXX leuchtet auf und das Display zeigt „P2“.

ENTLEEREN DES AUFFANGBEHÄLTERS:

- Ziehen Sie den Auffangbehälter an den seitlichen Griffen leicht heraus (Abb. A).
- Den Auffangbehälter ganz herausziehen und dabei darauf achten, das Kondenswasser nicht zu verschütten
- Den Auffangbehälter nicht auf dem Boden absetzen; da seine Basis unregelmäßig ist, könnte er umkippen und das Wasser auslaufen.
- Das Wasser ausschütten.
- Setzen Sie den Behälter wieder korrekt ein. Der Entfeuchter nimmt automatisch den Betrieb wieder auf.

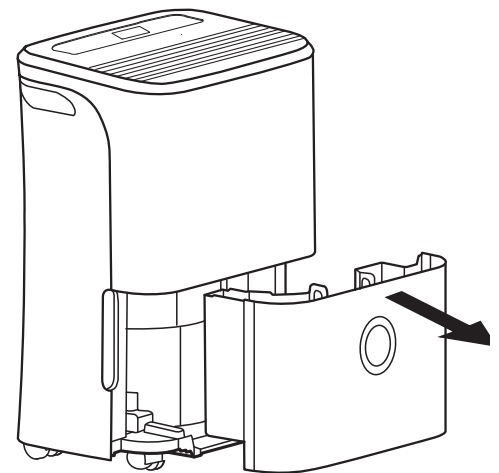
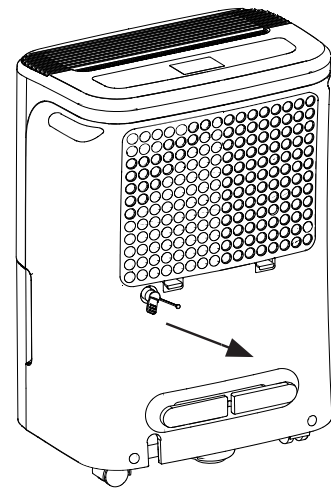


fig.A

ACHTUNG:

- Achten Sie darauf, dass Sie während des Entleerens des Auffangbehälters den Schwimmer (der sich im Behälter befindet) nicht entfernen.
- Setzen Sie den Behälter (nach dem Entleeren) wieder korrekt an der richtigen Stelle ein.
- Ein falsch eingesetzter Behälter könnte den Betrieb des Raumentfeuchters beeinträchtigen. Kontrollieren Sie, ob die Sicherheitskontrollleuchte des Auffangbehälters aus ist. Es empfiehlt sich, beim Entfernen des Behälters oben leicht auf den Raumentfeuchter zu klopfen, sodass das sich das Wasser vollständig im Auffangbehälter sammeln kann. Nach dem Entfernen des Behälters muss damit gerechnet werden, dass sich noch einige Wassertropfen lösen.
- Vergewissern Sie sich vor jedem Eingriff am Gerät, dass dieses von der Stromversorgung abgetrennt wurde.

fig.B



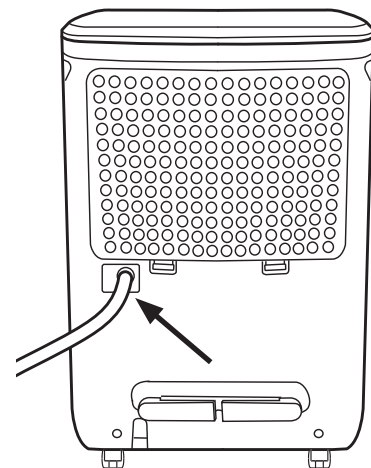
2. KONTINUIERLICHE WASSERABLEITUNG

Sie sorgt dafür, dass das Kondenswasser abgeleitet wird, ohne dass es sich im Inneren des Auffangbehälters sammelt. Sie ist besonders geeignet, wenn die Notwendigkeit besteht, den Raumentfeuchter über einen längeren Zeitraum einzuschalten und der Auffangbehälter nicht regelmäßig entleert werden kann.

ANWEISUNGEN

- Den Gummistopfen vom rechten Loch auf der Rückseite der Einheit entfernen. (Abb.B)
- Einen Schlauch mit einem Innendurchmesser von 10 mm (nicht mitgeliefert) mit dem Loch verbinden (Abb. C). Am anderen Ende des Schlauchs einen Wassersammelbehälter aufstellen, der unter dem Ablaufloch positioniert wird.
- Die Einheit einschalten.

fig.C



WIE STELLEN SIE IHR GERÄT AM GÜNSTIGSTEN AUF?

Damit Ihr Raumentfeuchter gut funktioniert, sollten Sie die in der Abbildung D angegebenen Abstände einhalten.

Den Entfeuchter auf einer stabilen, glatten und horizontalen Fläche positionieren.

Das Gerät kann mit den Rollen fortbewegt werden. Vor dem Transport die Stromversorgung unterbrechen und den Kondenswasser-Auffangbehälter entleeren.

EINFACHE WARTUNGSARBEITEN

Ziehen Sie vor jedem Reinigungsingriff den Stecker aus der Steckdose oder schalten Sie das Gerät am automatischen Schalter aus.

1. REINIGUNG DES ENTFEUCHTERS

- Reinigen Sie den Raumentfeuchter mit einem mit warmem Wasser (nicht mehr als 40°C) getränktem Tuch und neutralem Reiniger. Verwenden Sie keine Lösungsmittel oder aggressiven Reinigungsmittel.
- Kein Wasser direkt auf die Einheit spritzen

2. REINIGUNG DES AUFFANGBEHÄLTERS

Den Kondenswasserauffangbehälter regelmäßig reinigen (alle 2-3 Wochen), um der Bildung von Schimmel und Bakterien vorzubeugen. Wasser und nicht aggressive Reinigungsmittel verwenden.

3. REINIGUNG DER FILTER

Staubfilter

Die Reinigung der Filter (mindestens alle 30 Tage) ist eine grundlegende Voraussetzung für ein gutes Funktionieren des Raumentfeuchters.

- Das rückseitige Gitter durch Anheben des unteren Teils herausnehmen und dann nach unten gleiten lassen Abb. E.
- Den Filter vom Gitter abnehmen und mit dem Staubsauger abstauben oder mit lauwarmem Wasser und einem neutralen Reiniger waschen.
- Gut abtrocknen (nicht der Sonne aussetzen)
- Den Filter mit dem Gitter wieder einsetzen.

Geruchsfilter

(entfernt unangenehme Gerüche und flüchtige organische Verbindungen)

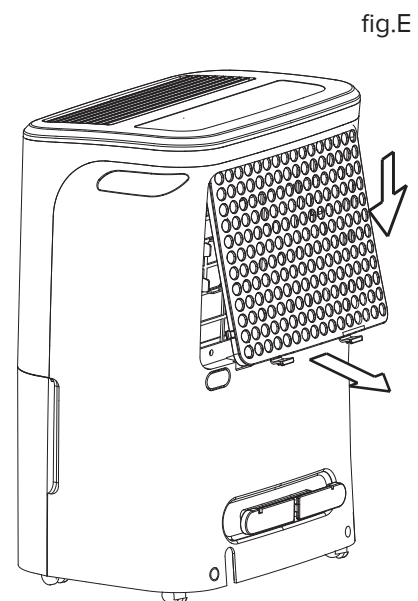
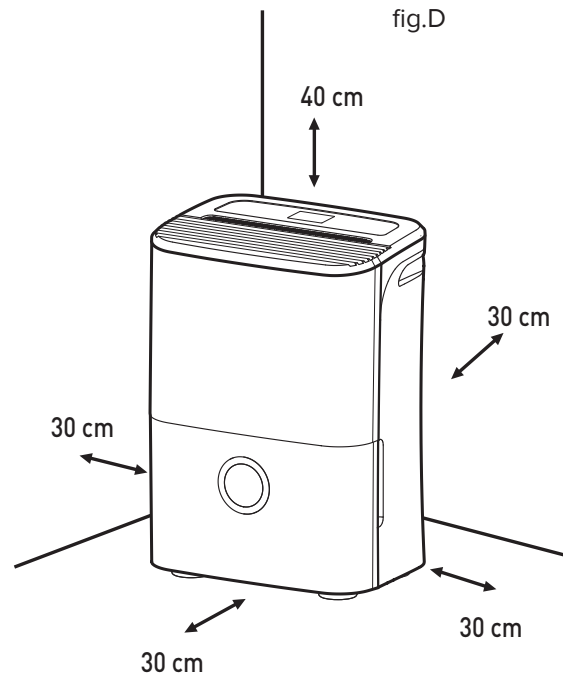
- Den auf dem Staubfilter positionierten Geruchsfilter herausnehmen.
- Den Filter alle 24 Monate austauschen.

HINWEIS

Den Entfeuchter nicht ohne den Staubfilter verwenden.

WARTUNG UND PFLEGE AM SAISONENDE

1. Eventuell im Auffangbehälter enthaltenes Kondenswasser entfernen.
2. Das Gerät, den Behälter und den Staubfilter reinigen.
3. Das Gerät abdecken, um Einstauben zu vermeiden.
4. Den Entfeuchter an einem trockenen und gut gelüfteten Ort aufbewahren.



WAS TUN, WENN IHR RAUMENTFEUCHTER NICHT FUNKTIONIERT?

BEVOR SIE SICH AN DEN KUNDENDIENST WENDEN; KONTROLLIEREN SIE VORAB BITTE FOLGENDES:

STÖRUNG	URSACHE	ABHILFE
Das Gerät schaltet sich bei Drücken der ON/OFF-Taste nicht ein.	1) Der Stecker sitzt nicht fest in der Steckdose. 2) Der Hauptschalter ist nicht eingeschaltet. 3) Die Kontrollleuchte „Behälter voll“ leuchtet. 4) Der Auffangbehälter ist voll oder nicht richtig eingesetzt.	1) Den Stecker richtig einstecken. 2) Den Hauptschalter kontrollieren. 3) Den Auffangbehälter leeren. 4) Den Auffangbehälter wieder korrekt einsetzen.
Die Einheit ist nicht in der Lage, den Raum ausreichend zu entfeuchten.	1) Die Luftzufuhr und der -austritt werden behindert (durch Vorhänge, Gegenstände, Wände ...). 2) Der eingestellte Feuchtigkeitswert ist nicht niedrig genug. 3) Die Fenster oder Türen des Raumes sind nicht geschlossen. 4) Die Raumtemperatur ist zu niedrig (unter 5 °C) oder zu hoch (über 35 °C). 5) Der Luftfilter ist verschmutzt.	1) Die Luftzufuhr und den -austritt freiräumen. 2) Die Feuchtigkeit auf den passenden Wert einstellen. 3) Die Türen und Fenster schließen. 5) Den Luftfilter reinigen.
Die Einheit ist sehr laut.	1) Der Luftfilter ist verschmutzt. 2) Die Einheit befindet sich in geneigter Position. 3) Die Standfläche ist nicht eben.	1) Den Luftfilter reinigen. 2) 3) Die Einheit neu ausrichten.
Auf dem Display erscheint die Anzeige „P1“.	Frostschutzfunktion aktiv	Warten Sie, bis die Abtauprozedur beendet ist. Die Anzeige „P1“ verschwindet automatisch wieder.
Auf dem Display erscheint die Anzeige „P2“.	Auffangbehälter voll	Den Auffangbehälter entleeren und korrekt positionieren.
Auf dem Display erscheint die Anzeige „E1“.	Der Raumtemperaturfühler ist nicht angeschlossen oder kurzgeschlossen.	Den technischen Kundendienst kontaktieren.
Auf dem Display erscheint die Anzeige „E2“.	Der Temperaturfühler ist nicht angeschlossen oder kurzgeschlossen.	Den technischen Kundendienst kontaktieren.

PRODUKTDATENBLATT

Gerätetyp	Entfeuchter		
Markenname des Herstellers	ARISTON		
		DEOS 16s	DEOS 20s
Entfeuchtung ⁽¹⁾	Liter/Tag	16	20
Leistungsaufnahme ⁽¹⁾	W	312	379
Schalldruck ⁽¹⁾	dB(A)	42	42
Kühlmittel		R134A	R134A
GWP ⁽²⁾	kgCO ₂ eq.	1430	1430
Betriebstemperatur	°C	5/35	5/35
Fassungsvermögen Auffangbehälter	Liter	3	3
Versorgung und Anzahl der Phasen	Hz - V - Ph	50-230-1	50-230-1
Kompressortyp		Rotativo	Rotativo
Maximale Luftleistung	m ³ /h	150	150
Standardfüllmenge an Kühlmittel	kg	0,12	0,13
Abmessungen	mm	345x501x257	345x501x257
Gewicht (netto/brutto)	kg	12,1/13,6	12,2/13,7

(1) in Bezug auf Betriebsbedingungen 30 °C und 80% relative Luftfeuchtigkeit

(2) Der Austritt von Kühlgas trägt zum Klimawandel bei. Wenn sie in die Atmosphäre gelangen, tragen Kühlmittel mit einem geringeren Treibhauspotenzial (GWP, global warming potential) in geringerer Weise zur globalen Erwärmung bei als solche mit höherem Treibhauspotenzial. Dieses Gerät enthält eine Kühlfüssigkeit mit einem Treibhauspotenzial von 1300. Wenn 1 kg dieser Kühlfüssigkeit in die Atmosphäre abgegeben würde, wäre ihre Auswirkung auf die globale Erwärmung innerhalb von 100 Jahren 1300 Mal stärker als die von 1kg CO₂. Auf keinen Fall darf der Benutzer versuchen, in den Kühlkreislauf einzugreifen oder das Produkt auseinanderzubauen. Bei Problemen wenden Sie sich bitte an Fachpersonal.

Vážený zákazníku,

rádi bychom vám poděkovali za zakoupení jednoho z našich odvlhčovačů. Jsme přesvědčeni o tom, že jsme Vám dodali technicky spolehlivý výrobek.

Tato příručka obsahuje návrhy a preventivní opatření týkající se správného provozu spotřebiče a provádění údržby, abyste mohli maximálně využít jeho funkcí.

Ušchovejte tuto příručku na bezpečném místě pro budoucí použití.

Naše středisko technické podpory ve Vaší blízkosti je Vám k dispozici k vyřízení všech případných požadavků.

Sestavení této příručky jsme věnovali důkladnou péči. Pokud však nebude text dostatečně podrobný či srozumitelný, budeme rádi, pokud nás budete informovat. Pomůžete nám tak vylepšit nabízené služby.

TENTO VÝROBEK ODPOVÍDÁ SMĚRNICI EU Č. 2012/19/EU.

Symbol přeškrtnutého koše, který je na spotřebiči, značí, že výrobek musí být po dosažení konce své životnosti zlikvidován odděleně od komunálního odpadu a odevzdán na místo likvidace elektrických a elektronických zařízení nebo vrácen prodejci při koupi nového spotřebiče stejného druhu.

Uživatel zodpovídá za odevzdání spotřebiče vyřazeného z provozu na vhodné místo likvidace odpadu.

Správné odevzdání spotřebiče vyřazeného z provozu a jeho následná ekologická recyklace, zpracování a likvidace pomáhají předcházet negativním vlivům na životní prostředí a zdraví a kromě toho podporují opětovné použití materiálů, které výrobek obsahuje.

Další podrobnosti o střediscích likvidace odpadu získáte od příslušných místních úřadů nebo od prodejce, u kterého jste výrobek zakoupili.





BEZPEČNOSTNÍ PRAVIDLA

TUTO PŘÍRUČKU SI DŮKLADNĚ PŘEČTĚTE A USCHOVEJTE JI NA BEZPEČNÉM MÍSTĚ, PROTOŽE OBSAHUJE DŮLEŽITÉ INFORMACE O BEZPEČNÉ INSTALACI, POUŽÍVÁNÍ A ÚDRŽBĚ VAŠEHO NOVÉHO SPOTŘEBIČE

PRAVIDLO	RIZIKO	
Neprovádějte žádné činnosti vyžadující otevření spotřebiče.	Úraz elektrickým proudem z důvodu obnažení částí pod napětím. Úrazy osob horkými součástmi, ostrými hranami nebo špičatými předměty.	
Ujistěte se, že systémy, k nimž by měl být spotřebič připojen, vyhovuje platným směrnicím.	Úraz elektrickým proudem z důvodu obnažení vodičům pod napětím.	
Nezapínejte nebo nevypínejte spotřebič pouze zapojením nebo odpojením z elektrické zásuvky.	Zabití elektrickým proudem při kontaktu s poškozeným kabelem, zástrčkou nebo zásuvkou.	
Nepoškozte/neupravujte/nezahřívejte napájecí kabel ani na něj nepokládejte těžké předměty.	Úraz elektrickým proudem z důvodu neizolovaného vodiče.	
Na spotřebiči neponechávejte žádné předměty.	Poranění osob následkem pádu předmětu v důsledku vibrací.	
Nestoupejte na spotřebič.	Úraz způsobený pádem spotřebiče.	
Nepokoušejte se spotřebič čistit, aniž jej nejprve vypnete a odpojíte nebo vypnete určeným vypínačem.	Úraz elektrickým proudem z důvodu obnažení částí pod napětím.	
Nemiřte proud vzduchu na plynové varné desky ani na plynové trouby.	Výbuch, požár nebo intoxikace z důvodu unikajícího plynu z přírodních trysek. Plameny hasit proudem vzduchu.	
Nevkládejte prsty do vývodů vzduchu nebo do mřížky přívodu vzduchu.	Úraz elektrickým proudem z důvodu obnažení částí pod napětím. Zranění osob pořezáním.	
Nepijte kondenzovanou vodu.	Zranění osob otrávením.	
Pokud ucítíte zápach pálení nebo uvidíte kouř vycházející ze zařízení, odpojte jej z elektrické sítě, otevřete všechna okna a kontaktujte technika.	Zranění osob popálením nebo vdechnutím kouře.	
Ujistěte se, že je v místnosti, kde je nainstalován odvlhčovač, zajištěno dostatečné větrání (pokud se v této místnosti nachází rovněž spalovací spotřebič).	Nedostatek kyslíku.	
Nepoužívejte jednotku v přítomnosti nebezpečných látek a hořlavých či žíravých plynů.	Nebezpečí požáru, zranění, výbuchu.	
V případě poškození musí napájecí kabel vyměnit výrobce či příslušná služba technické podpory, nebo – v každém případě – vhodně kvalifikovaným technikem, protože jen tak se zabrání možným rizikům.	Úraz elektrickým proudem z důvodu obnažení vodičům pod napětím.	
Vyhňte se dlouhodobému vystavení.	Zdravotní potíže.	
K čištění spotřebiče nepoužívejte ředidla, agresivní čisticí prostředky nebo přípravky proti hmyzu.	Poškození plastových nebo natřených částí.	
Spotřebič nepoužívejte k jiným účelům než pro běžný provoz v domácnosti.	Poškození zařízení způsobené přetížením provozu. Poškození předmětů způsobené nevhodným použitím.	
Spotřebič nesmí obsluhovat děti nebo osoby bez zkušeností.	Poškození spotřebiče způsobené nevhodným použitím.	
Nemiřte proudem vzduchu na cenné předměty, rostliny nebo zvířata.	Poškození nebo zhoršení kvality z důvodu nadměrného chladu/tepla, vlhkosti, větrání.	
Ujistěte se, že je spotřebič připojen k účinnému systému uzemnění.		

Legenda symbolů:

-  Nedodržení této výstrahy představuje riziko zranění osob, které za určitých okolností může být i smrtelné.
-  Nedodržení této výstrahy představuje riziko škod na majetku, zařízení a poranění zvířat, které za určitých okolností mohou být dokonce vážné.

PREVENTIVNÍ OPATŘENÍ A INFORMACE

Nikdy se nepokoušejte provádět zásahy údržby, jež zahrnují otevírání zařízení: z důvodu výskytu součástí pod proudem a plynu obsaženého v chladicím obvodu jsou tyto činnosti obzvláště nebezpečné. Vždy se obraťte na specializované středisko technické podpory.

UPOZORNENIE

Před prováděním jakékoli operace vždy odpojte spotřebič z elektrické zásuvky.

Zabraňte proniknutí vody do spotřebiče přes horní mřížku. Neblokujte proudění vzduchu. Odvlhčovač nikdy nepoužívejte v exteriérech.

Nepoužívejte spotřebič v oblastech, kde se vyskytují žíravé výpary nebo nebezpečné látky. Na spotřebič nepokládejte žádné předměty.

Před odebráním spotřebiče se ujistěte, že je sběrná nádrž kondenzátu prázdná. Nevypínejte spotřebič taháním za napájecí kabel.

Nikdy neotevírejte tělo odvlhčovače.

Po vypnutí zařízení počkejte několik minut, než jej znovu zapnete. Nepoužívejte spotřebič na nakloněných površích.

Nepoužívejte prodlužovací kabely napájecího kabelu

DŮLEŽITÉ

- Nezapínejte a nevypínejte spotřebič stále dokola a nenaklánějte jej. Pokud se spotřebič nezapíná, odpojte jej z elektrické zásuvky a obraťte se s žádostí o podporu na místního prodejce.
- Nerozprašujte insekticidy či jiné chemické látky na spotřebič, jelikož by mohly způsobit deformaci plastové konstrukce.
- Tento odvlhčovač je navržen výhradně pro použití v domácnosti: jakékoli jiné použití bude považováno za nevhodné použití.

Upozornění: odvlhčovač nefunguje při teplotách pod 5 °C nebo nad 35 °C.

POPRODEJNÍ PODPORA

V případě potřeby se dozvíte další informace od prodejce nebo technické podpory výrobce.

ÚDRŽBA

Po několikaletém používání se v odvlhčovači mohou nashromáždit nečistoty, což způsobí snížení účinnosti. Je důležité pravidelně vyprazdňovat nádržku na kondenzovanou vodu ve spotřebiči a provádět údržbu. Technickou podporu vám poskytne místní prodejce.

KONCEPCE VLHKOSTI

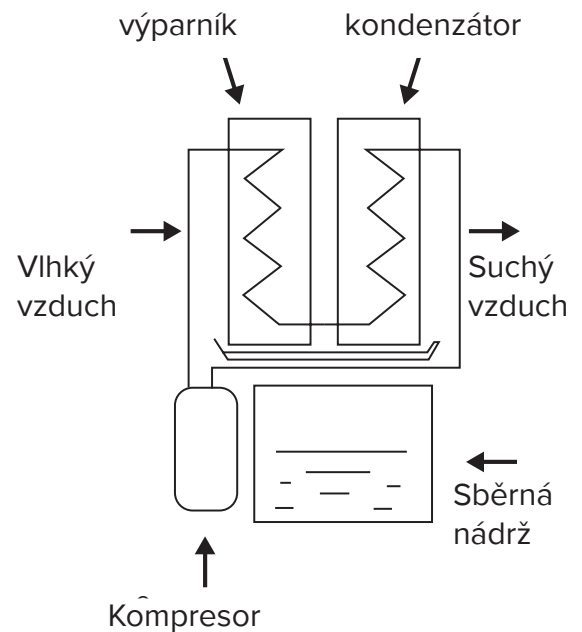
Ve vzduchu je vždy přítomno určité množství vodní páry: kapacita zadržování vodní páry ve vzduchu se zvyšuje s teplotou vzduchu.

Například při teplotě 26 °C má maximální obsah vlhkosti hodnotu 21,4 g vodní páry na kg vzduchu, zatímco při 30 °C je maximální obsah vlhkosti 27,2 g vodní páry na kg vzduchu. Faktem je, že maximální obsah vlhkosti se objevuje v extrémních případech, k nimž v našich oblastech nedochází. Za těchto podmínek o vzduchu říkáme, že je „nasycený“ (tj. nemůže již obsahovat žádnou další vlhkost) a vodní pára začíná kondenzovat. „Relativní vlhkost“ označuje poměr mezi skutečnou vlhkostí a maximálním možným obsahem vlhkosti při dané konkrétní teplotě.

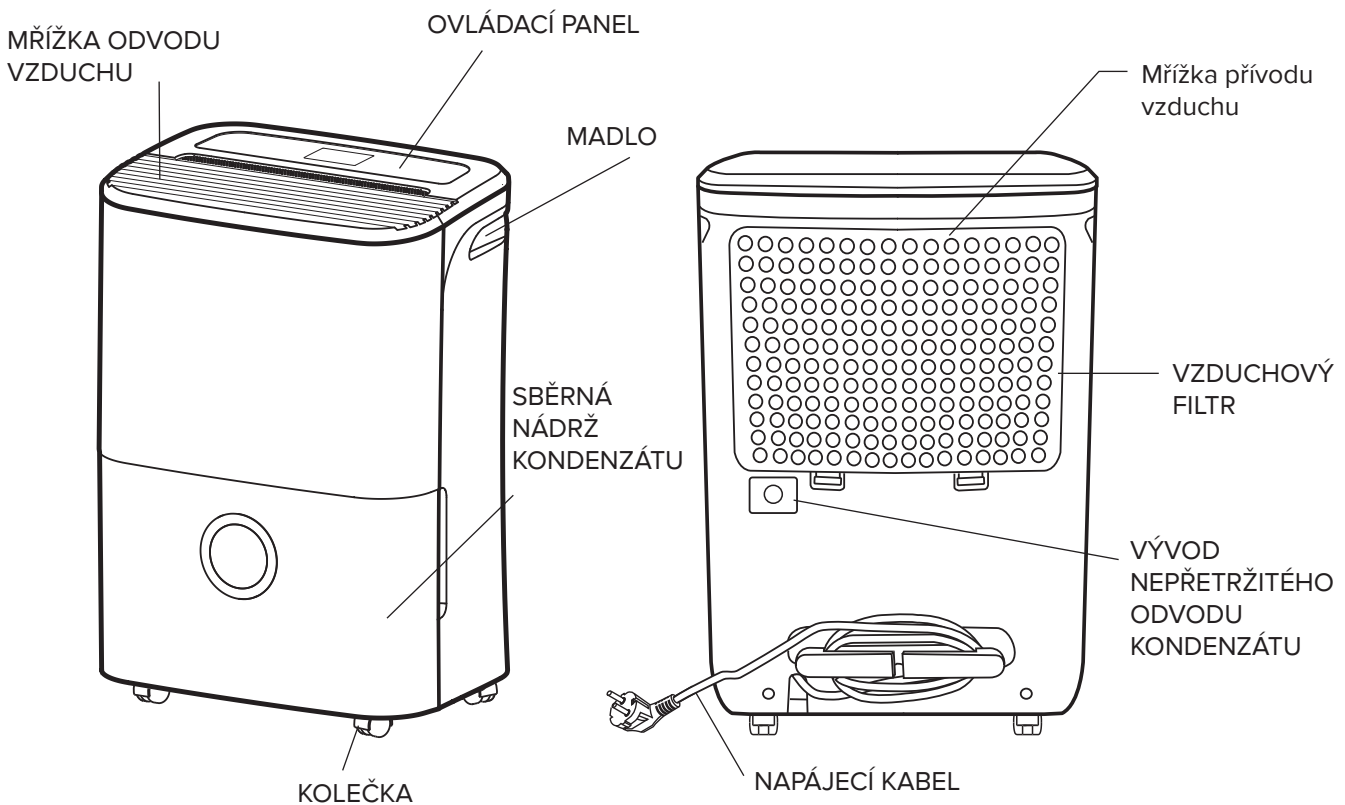
Pokud by šlo například o teplotu 26 °C, byl by skutečný obsah vlhkosti 10,7 g vodní páry na každý kg vzduchu a relativní vlhkost by byla:

$$\frac{10,7 \times 100}{21,4} = 50\%$$

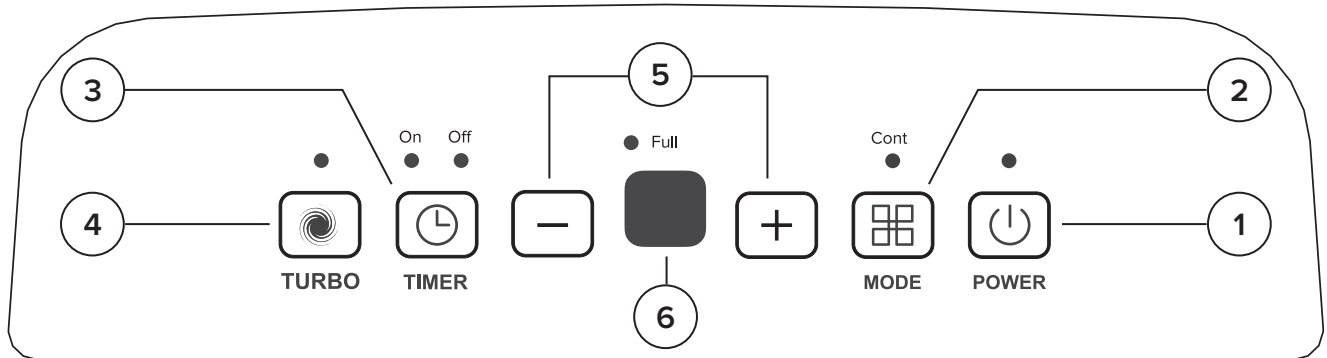
Relativní vlhkost je vždy vyjádřena procentní hodnotou (%). Kromě přirozených příčin se může vlhkost vzduchu v uzavřeném prostoru zvýšit v závislosti na počtu přítomných lidí, vykonávaných činnostech atd. Pro lidské tělo je z opačných důvodů škodlivé příliš velké i příliš malé množství vlhkosti, proto je vhodné se oběma extrémům vyhýbat.



POPIS VÝROBKU



OVLÁDACÍ PANEL



1. TLAČÍTKO ZAPNUTÍ/VYPNUTÍ (⏻)

Slouží k zapnutí a vypnutí odvlhčovače. Kontrolka vlevo od tlačítka ZAPNUTÍ/VYPNUTÍ svítí v době provozu spotřebiče a nesvítí v době, kdy je spotřebič vypnutý.

2. TLAČÍTKO MODE (Režim) (⏏)

Slouží k výběru požadovaného režimu provozu: STANDARD MODE (Standardní režim) nebo CONTINUOUS MODE (Nepřetržitý režim). STANDARD MODE: spotřebič pracuje, dokud není dosaženo požadované úrovně vlhkosti.

CONTINUOUS MODE: spotřebič pracuje na maximální úroveň odvlhčování, dokud se nenaplní nádrž. V tomto režimu nejsou aktivní ovládací tlačítka „+“ a „-“ (svítí kontrolka označená jako „cont“).

3. TLAČÍTKO TIMER (Časovač) (⌚)

Slouží k nastavení prodlevu zapnutí, když je spotřebič vypnutý, nebo prodlevu vypnutí, když je spotřebič zapnutý. Rozsvítí se kontrolka vlevo od tlačítka časovače.

Pomocí ovládacích tlačítek „+“ a „-“ lze nastavit požadovanou prodlevu: mezi 0 a 10 hodinami je přírůstek 30 minut (0,5 hodiny) a mezi 10 a 24 hodinami je přírůstek 1 hodina.

Funkci časovače lze stornovat buď obnovením prodlevy na 0,0, nebo vypnutím spotřebiče.

4. TLAČÍTKO TURBO (Ventilátor) (⚙️)

Slouží k výběru požadované rychlosti větrání. K dispozici je normální funkce (rozsvítí se kontrolka „low“) a funkce pro použití v prádelně (rozsvítí se kontrolka „high“).

5. TLAČÍTKA NASTAVENÍ VLHKOSTI

Požadovanou úroveň nastavení relativní vlhkosti lze nastavit na hodnotu mezi 35 % (minimum) a 80 % (maximum), přičemž každým stisknutím ovládacích tlačítek „+“ a „-“ dojde k 5% nárůstu hodnoty. Když je dosaženo nastavené úrovně vlhkosti, kompresor se zastaví a ventilátor se bude točit ještě další 3 minuty. V nepřetržitém režimu jsou tlačítka nastavení vlhkosti deaktivována.

6. DISPLEJ

Ve standardním režimu během nastavování pomocí tlačítek zobrazuje displej požadovanou úroveň vlhkosti. Po nastavení se na displeji zobrazí procentní hodnota relativní vlhkosti v místnosti. V nepřetržitém režimu se na displeji zobrazuje procentní hodnota relativní vlhkosti v místnosti.

AUTO-RESTART (Automatický restart)

Tato funkce umožňuje restart odvlhčovače po výpadku proudu, a to od naposledy uložených nastavení.

ANTI-FROST FUNCTION (Funkce proti namrznání)

Zabraňuje namrznání výparníku, čímž prodlužuje životnost odvlhčovače a zvyšuje úsporu energie. Když je tato funkce aktivní, ventilátor se točí i poté, co se kompresor zastaví, a na displeji se zobrazí „P1“.

TANK FULL STOPPAGE (Zastavení z důvodu naplnění nádrže)

Odvlhčovač se zastaví, když je sběrná nádrž kondenzátu plná nebo nesprávně usazená. Na displeji se zobrazí „P2“ a rozsvítí se kontrolka označená jako „full“.

DŮLEŽITÉ: Když se kompresor zastaví, je potřeba před jeho opětovným spuštěním počkat 3 minuty.

⚠️ UPOZORNĚNÍ

Nedotýkejte se přepínačů, máte-li mokré ruce (riziko zranění osob elektrickým proudem).

Nezapínejte nebo nevypínejte spotřebič pouze zapojením nebo odpojením z elektrické zásuvky (riziko zranění osob elektrickým proudem).

Vyvarujte se dlouhodobému přímému působení proudění vzduchu (riziko zranění osob podrážděním pokožky).

VYPOUŠTĚNÍ KONDENZÁTU

Odvlhčovač může vypustit kondenzovanou vodu dvěma způsoby:

1. VYPOUŠTĚNÍ DO NÁDRŽE

Kondenzovaná voda padá přímo do nádrže umístěné ve spodní části odvlhčovače. Po naplnění nádrže se fungování zařízení automaticky zastaví, rozsvítí se kontrolka informující o naplnění nádrže a na displeji se zobrazí „P2“.

POSTUP VYPRÁZDNĚNÍ NÁDRŽE:

- Opatrně povytáhněte nádrž za madla umístěná na stranách (Obr. A).
- Vytáhněte nádrž úplně ven a dávejte při tom pozor, abyste nerozlili kondenzovanou vodu.
- Nepokládejte nádrž na zem, protože její nepravidelné dno by mohlo způsobit rozlití vody.
- Vylijte vodu.
- Vraťte nádrž zpátky do těla zařízení. Provoz odvlhčovače se obnoví automaticky.

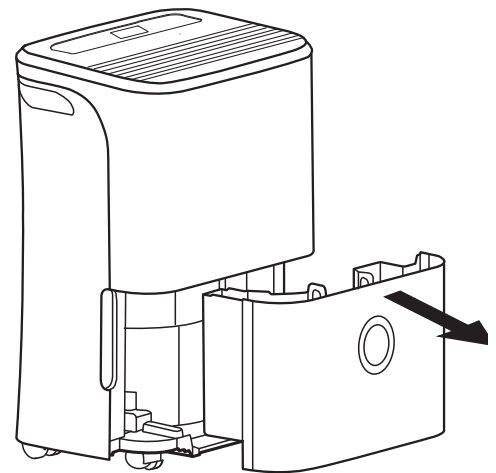


fig.A

VAROVÁNÍ:

- Při vylévání vody nevyjímejte plovák (umístěný uvnitř nádrže).
- Ujistěte se, že nádrž (po vyprázdnění) správně zasadíte zpět do těla zařízení.
- Nesprávné umístění nádrže může zabránit odvlhčovači ve spuštění. Zkontrolujte, že bezpečnostní kontrolka naplnění nádrže nesvítí. Před vyjmutím nádrže se doporučuje několikrát poklepat na horní část odvlhčovače, aby všechna voda odkapala do nádrže. Přesto však může pár kapek ukápnout i po vytažení nádrže.
- Před prováděním jakékoli operace na spotřebiči se ujistěte, že bylo odpojeno napájení.

2. NEPŘETRŽITÉ ODVÁDĚNÍ

Umožňuje vypouštění kondenzované vody, aniž by padala do sběrné nádrže. Tato funkce se hodí zvláště v situacích, kdy je potřeba odvlhčovač používat po dlouhé časové úseky, kdy je průběžné vyprazdňování obtížné.

POKYNY

- Sejměte gumovou krytku z pravého vývodu umístěného na zadní straně spotřebiče (Obr. B).
- Připojte hadici (není součástí balení) o vnitřním průměru 10 mm k vývodu (Obr. C). Ujistěte se, že druhý konec hadice ústí do místa pro sběr vody, jež je umístěno níže než výpustní vývod zařízení.
- Zapněte zařízení

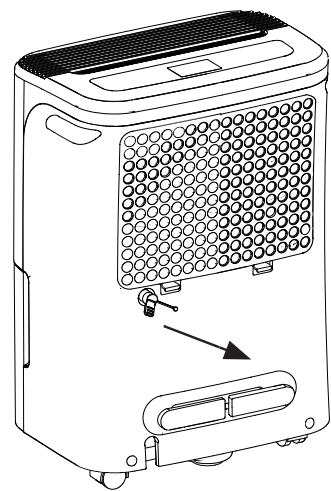


fig.B

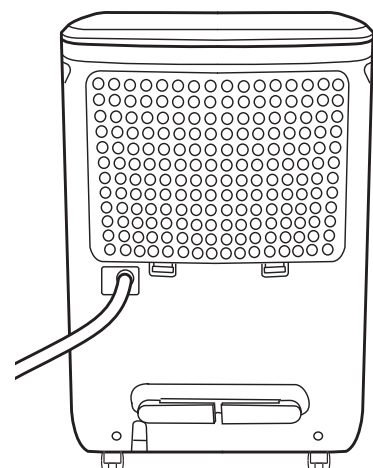


fig.C

TIPY PRO UMÍSTĚNÍ

V rámci správného fungování odvlhčovače doporučujeme dodržovat vzdálenosti zobrazené na Obr. D.

Umístěte odvlhčovač na stabilní, rovný a vodorovný povrch.

Pro přesun je spotřebič vybaven kolečky. Před přesunem spotřebiče odpojte napájení a vyprázdněte sběrnou nádrž kondenzátu.

ZÁKLADNÍ ÚDRŽBA

Před čištěním spotřebič odpojte z elektrické zásuvky a deaktivujte spínač automatického spouštění.

1. ČIŠTĚNÍ ODVLHČOVAČE

- Odvlhčovač čistěte pomocí hadru navlhčeného ve vlažné vodě (maximálně 40 °C) a neutrálním mýdlem. Nepoužívejte rozpouštědla nebo agresivní čisticí prostředky.
- Nestříkejte vodu přímo na spotřebič.

2. ČIŠTĚNÍ NÁDRŽE

Pulire la tanica di raccolta condensa con regolarità (2-3 settimane), in modo da prevenire la formazione di muffe e batteri. Utilizzare acqua e detersivi non aggressivi.

3. ČIŠTĚNÍ FILTRŮ

Prachový filtr

Pravidelné (nejméně každých 30 dní) čištění filtru je nezbytné k zajištění optimálního výkonu odvlhčovače.

- Sejměte zadní mřížku nadzvednutím spodní části a stažením mřížky směrem dolů (Obr. E).
- Vyjměte filtr z mřížky a vyčistěte jej pomocí vysavače nebo jej omyjte vlažnou vodou a neutrálním čisticím prostředkem.
- Důkladně filtr vysušte (nevystavujte jej slunečnímu svitu).
- Vraťte filtr i mřížku zpět na místo.

Pachový filtr

(odstraňuje pachy a nestálé organické sloučeniny)

- Vyjměte pachový filtr z příslušné přihrádky na prachovém filtru.
- Vyměňujte filtr každých 24 měsíců.

UPOZORNĚNÍ

Bez prachového filtru odvlhčovač nepoužívejte.

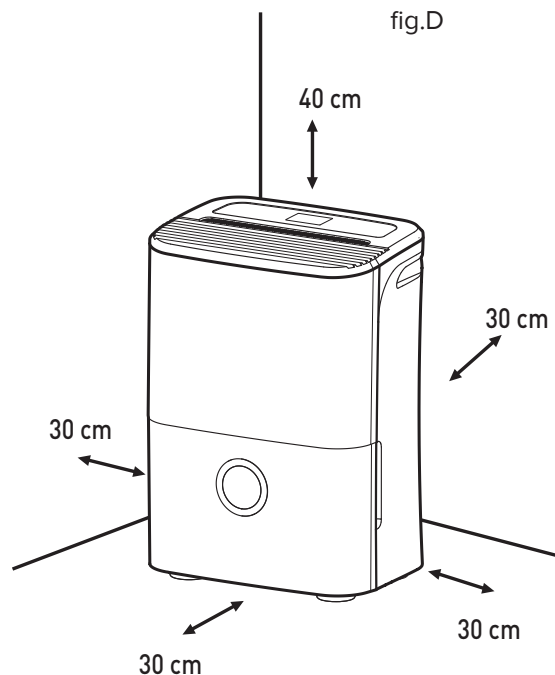
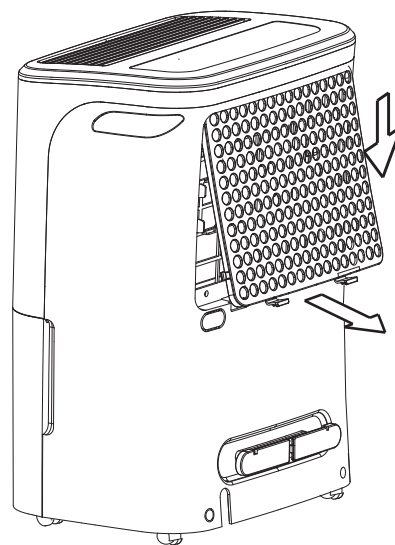


fig.E



ÚDRŽBA NA KONCI SEZÓNY

1. Odstraňte všechnu kondenzovanou vodu v nádrži.
2. Vyčistěte spotřebič, nádrž a prachový filtr.
3. Překrytím ochraňte spotřebič před prachem.
4. Uskladněte odvlhčovač na suchém a dobře větraném místě

V PŘÍPADĚ PORUCHY ODVLHČOVAČE

NEŽ KONTAKTUJETE STŘEDISKO TECHNICKÉ PODPORY, PROVEĎTE NÁSLEDUJÍCÍ KONTROLY:

PROBLÉM	PŘÍČINA	ŘEŠENÍ
Spotřebič se po stisknutí tlačítka ZAPNUTÍ/VYPNUTÍ nezapne.	<ol style="list-style-type: none"> 1) Zástrčka není správně zasunuta v zásuvce. 2) Spínač napájení není správně vložen. 3) Svítí kontrolka naplnění nádrže. 4) Nádrž je buď plná, nebo není správně zasunuta 	<ol style="list-style-type: none"> 1) Zasuňte správně zástrčku. 2) Zkontrolujte spínač napájení. 3) Vyprázdněte nádrž. 4) Vraťte nádrž správně na místo.
Spotřebič není schopen místnost dostatečně odvlhčit.	<ol style="list-style-type: none"> 1) Vstup či výstup vzduchu je zablokován (závěsy, předměty, stěnami atd.). 2) Nastavená úroveň vlhkosti není dostatečně nízká. 3) Okna a dveře v místnosti nejsou zavřeny. 4) Teplota v pokoji je buď příliš nízká (méně než 5 °C), nebo příliš vysoká (nad 35 °C). 5) Vzduchový filtr je ucpaný. 	<ol style="list-style-type: none"> 1) Uvolněte vstup a výstup vzduchu. 2) Vhodně upravte úroveň vlhkosti. 3) Zavřete okna a dveře. 5) Vyčistěte vzduchový filtr.
Spotřebič je velmi hlasitý.	<ol style="list-style-type: none"> 1) Vzduchový filtr je ucpaný. 2) Spotřebič je nakloněný. 3) Spotřebič stojí na nerovném povrchu. 	<ol style="list-style-type: none"> 1) Vyčistěte vzduchový filtr. 2)3) Změňte polohu spotřebiče.
Na displeji je zobrazeno „P1“.	Funkce proti namrzání je aktivována	Počkejte na skončení funkce proti namrzání. „P1“ automaticky zmizí.
Na displeji je zobrazeno „P2“.	Nádrž je plná.	Vyprázdněte nádrž a vraťte ji správně zpět na místo.
Na displeji je zobrazeno „E1“.	Snímač vlhkosti je odpojen nebo se zkratoval.	Obraťte se na službu technické podpory.
Na displeji je zobrazeno „E2“.	Snímač teploty je odpojen nebo se zkratoval.	Obraťte se na službu technické podpory.

TECHNICKÝ LIST VÝROBKU

Typ spotřebiče	Odvlhčovač
Značka dodavatele	ARISTON

		DEOS 16s	DEOS 20s
Odvlhčování(1)	litry/den	16	20
Spotřeba energie(1)	W	312	379
Hladina hluku(1)	dB(A)	42	42
Typ chladiva		R134A	R134A
Potenciál globálního oteplování(2)	kgCO2 eq.	1430	1430
Provozní teplota	°C	5/35	5/35
Kapacita nádrže	litry	3	3
Zdroj napájení a počet fází	Hz-V-F	50-230-1	50-230-1
Typ kompresoru		Rotativo	Rotativo
Maximální průtok vzduchu	m3/h	150	150
Standardní množství chladiva	kg	0,12	0,13
Rozměry	mm	345x501x257	345x501x257
Hmotnost (čistá/hrubá)	kg	12,1/13,6	12,2/13,7

(1) Při provozu při teplotě 30 °C a 80% relativní vlhkosti.

(2) Ztráta chladiva přispívá ke změně klimatu. V případě úniku do atmosféry mají chladiva s nižším potenciálem globálního oteplování (GWP) menší dopad na globální oteplování než chladiva s vyšší hodnotou GWP. Tento spotřebič obsahuje chladicí kapalinu s hodnotou GWP 1430. Jinými slovy, pokud 1 kg této chladicí kapaliny unikne do atmosféry, bude dopad na globální oteplování během 100 let 1430 krát větší než u 1 kg CO₂. Uživatel v se žádném případě nesmí pokoušet zasahovat do chladicího obvodu nebo rozebírat produkt. V případě potřeby se obraťte na kvalifikovaného odborníka.

Vážený zákazník,

radi by sme vám poďakovali za zakúpenie jedného z našich odvlhčovačov.

Sme presvedčení o tom, že sme Vám dodali technicky spoľahlivý výrobok. Táto príručka obsahuje návrhy a preventívne opatrenia týkajúce sa správnej prevádzky spotrebiča a vykonávania údržby, aby ste mohli maximálne využiť jeho funkcie. Uchovajte túto príručku na bezpečnom mieste pre budúce použitie. Naše stredisko technickej podpory vo Vašej blízkosti je Vám k dispozícii na vybavenie všetkých prípadných požiadaviek.

S úctou.

Napriek dôkladnej starostlivosti pri zostavovaní tejto príručky mohlo dôjsť zo strany nášho korektorského oddelenia k prehliadnutiu niektorých chýb.

Budeme radi, ak nás budete informovať o prípadných chybách, na ktoré narazíte, čím nám pomôžete vylepšiť ponúkané služby.

TENTO VÝROBOK ZODPOVEDÁ SMERNICI EU Č. 2012/19/EU.




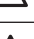
Symbol preškrtnutého koša, ktorý je na spotrebiči, značí, že výrobok musí byť po dosiahnutí konca svojej životnosti zlikvidovaný oddelene od komunálneho odpadu a odovzdaný na miesto likvidácie elektrických a elektronických zariadení alebo vrátený predajcovi pri kúpe nového spotrebiča rovnakého druhu.

Užívateľ zodpovedá za odovzdanie spotrebiča vyradeného z prevádzky na vhodné miesto likvidácie odpadu. Správne odovzdanie spotrebiča vyradeného z prevádzky a jeho následná ekologická recyklácia, spracovanie a likvidácia pomáhajú predchádzať negatívnym vplyvom na životné prostredie a zdravie a okrem toho podporujú opätovné použitie materiálov, ktoré výrobok obsahuje. Ďalšie podrobnosti o strediskách likvidácie odpadu získate od príslušných miestnych úradov alebo od predajcu, u ktorého ste výrobok zakúpili.



BEZPEČNOSTNÉ PRAVIDLÁ

TÚTO PRÍRUČKU SI DÔKLADNE PREČÍTAJTE A USCHOVAJTE JU NA BEZPEČNOM MIESTE, PRETOŽE OBSAHUJE DÔLEŽITÉ INFORMÁCIE O BEZPEČNEJ INŠTALÁCIE, POUŽÍVANIA A ÚDRŽBY VÁŠHO NOVÉHO SPOTREBIČA.

PRAVIDLO	RIZIKO	
Nevykonávajte žiadne činnosti vyžadujúce otvorenie spotrebiča.	Úraz elektrickým prúdom z dôvodu obnaženia častí pod napätím. Úrazy osôb horúcimi súčastami, ostrými hranami alebo špicatými predmetmi	
Uistite sa, že systémy, ktorým by mal byť spotrebič pripojený, vyhovuje platným smerniciam.	Úraz elektrickým prúdom z dôvodu obnaženia vodičom pod napätím.	
Nezapínajte alebo nevypínajte spotrebič len zapojením alebo odpojením z elektrickej zásuvky.	Zabitie elektrickým prúdom pri kontakte s poškodeným káblom, zástrčkou alebo zásuvkou.	
Nepoškodzuje / neupravuje / nezahrievajte napájací kábel ani naň nekladte ťažké predmety.	Úraz elektrickým prúdom z dôvodu neizolovaného vodiča.	
Na spotrebiči nenechávajte žiadne predmety	Poranenie osôb následkom pádu predmetu v dôsledku vibrácií.	
Nestúpajte na spotrebič.	Úraz spôsobený pádom spotrebiča	
Nepokúšajte sa spotrebič čistiť skôr ako ho vypnete a odpojte alebo vypnete určeným vypínačom	Úraz elektrickým prúdom z dôvodu obnaženia častí pod napätím	
Nesmerujte prúd vzduchu na plynovej varnej doske ani na plynové rúre.	Výbuch, požiar alebo intoxikácia z dôvodu unikajúceho plynu z prívodných trysiek. Plamene hasiť prúdom vzduchu.	
Nevkladajte prsty do vývodov vzduchu alebo do mriežky prívodu vzduchu.	Úraz elektrickým prúdom z dôvodu obnaženia častí pod napätím. Zraneniu osôb porezaním.	
Nepite kondenzovanú vodu.	Zranenie osôb otrávením.	
Ak ucítite zápach pálenia alebo uvidíte dym vychádzajúci zo zariadenia, odpojte ho z elektrickej siete, otvorte všetky okná a kontaktujte technika.	Zranenie osôb popálením alebo vdýchnutím dymu.	
Uistite sa, že je v miestnosti, kde je nainštalovaný odvlhčovač, zaistené dostatočné vetranie (ak sa v tejto miestnosti nachádza aj spaľovací spotrebič).	Nedostatok kyslíka.	
Nepoužívajte jednotku v prítomnosti nebezpečných látok a horľavých či žieravých plynov.	Nebezpečenstvo požiaru, zranenia, výbuchu.	
V prípade poškodenia musí napájací kábel vymeniť výrobca či príslušná služba technickej pomoci, alebo - v každom prípade - vhodne kvalifikovaným technikom, pretože len tak sa zabráni možným rizikám.	Úraz elektrickým prúdom z dôvodu obnaženia vodičom pod napätím.	
Vyhňte sa dlhodobému vystaveniu prúdeniu	Zdravotné ťažkosti	
Na čistenie spotrebiča nepoužívajte riedidlá, agresívne čistiidlá alebo prípravky proti hmyzu.	Poškodenie plastových alebo natretých častí.	
Spotrebič nepoužívajte na iné účely než pre bežnú prevádzku v domácnosti	Poškodenie zariadenia spôsobené preťažením prevádzky. Poškodenie predmetov spôsobené nevhodným použitím.	
Spotrebič nesmú obsluhovať deti alebo osoby	Poškodeniu spotrebiča spôsobené nevhodným použitím.	
Nemierte prúdom vzduchu na cenné predmety, rastliny alebo zvieratá	Poškodenie alebo zhoršenie kvality z dôvodu nadmerného chladu / tepla, vlhkosti, vetrania.	
Uistite sa, že je spotrebič pripojený k účinnému uzemneniu systému		

Vysvetlivky symbolov:

 Nedodržanie tejto výstrahy predstavuje riziko zranenia osôb, ktoré za určitých okolností môže byť aj smrteľné.

 Nedodržanie tejto výstrahy predstavuje riziko škôd na majetku, zariadení a poranenia zvierat, ktoré za určitých okolností môžu byť dokonca vážne

PREVENTÍVNE OPATRENIA A INFORMÁCIE

Nikdy sa nepokúšajte vykonávať zásahy údržby, ktoré zahŕňajú otváranie zariadenia: z dôvodu výskytu súčastí pod prúdom a plynu obsiahnutého v chladiacom obvode sú tieto činnosti obzvlášť nebezpečné. Vždy sa obráťte na špecializované stredisko technickej podpory.

UPOZORNENIE

Pred vykonávaním akejkoľvek operácie vždy odpojte spotrebič z elektrickej zásuvky. Zabráňte preniknutiu vody do spotrebiča cez hornú mriežku. Neblokujte prúdenie vzduchu. Odvlhčovač nikdy nepoužívajte v exteriéroch. Nepoužívajte spotrebič v oblastiach, kde sa vyskytujú žieravé výpary alebo nebezpečné látky. Na spotrebič nekladte žiadne predmety.

Pred odobratím spotrebiča sa uistite, že je zberná nádrž kondenzátu prázdna. Nevypínajte spotrebič ťahaním za napájací kábel.

Nikdy neotvárajte telo odvlhčovača.

Po vypnutí zariadenia počkajte niekoľko minút, než ho znovu zapnete. Nepoužívajte spotrebič na naklonených povrchoch.

Nepoužívajte predlžovacie káble napájacieho káblu.

DÔLEŽITÉ

- Nezapínajte a nevypínajte spotrebič stále dokola a nenakláňajte ho. Ak sa spotrebič nezapína, odpojte ho z elektrickej zásuvky a obráťte sa so žiadosťou o pomoc na miestneho predajcu.
- Nestriekajte insekticídy či iné chemické látky na spotrebič, pretože by mohli spôsobiť deformáciu plastovej konštrukcie.
- Tento odvlhčovač je navrhnutý výhradne pre použitie v domácnosti: akékoľvek iné použitie bude považované za nevhodné použitie.

Upozornenie: odvlhčovač nefunguje pri teplotách pod 5 ° C alebo nad 35 ° C.

PODPORA

V prípade potreby sa dozviete ďalšie informácie od predajcu alebo technickej podpory výrobcu

ÚDRŽBA

Po niekoľkoročnom používaní sa v odvlhčovači môžu nazhromaždiť nečistoty, čo spôsobí zníženie účinnosti. Je dôležité pravidelne vyprázdňovať nádržku na kondenzovanú vodu v spotrebiči a vykonávať údržbu. Technickú podporu vám poskytne miestny predajca.

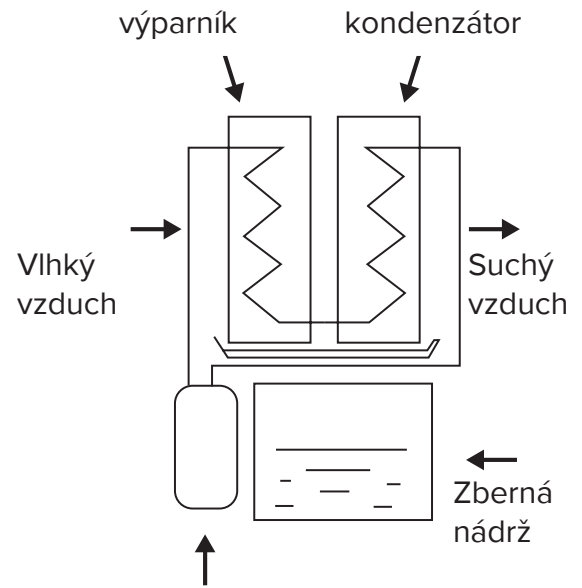
VLHKOSŤ VZDUCHU

Vo vzduchu je vždy prítomné určité množstvo vodnej pary: kapacita zadržiavania vodnej pary vo vzduchu sa zvyšuje s teplotou vzduchu.

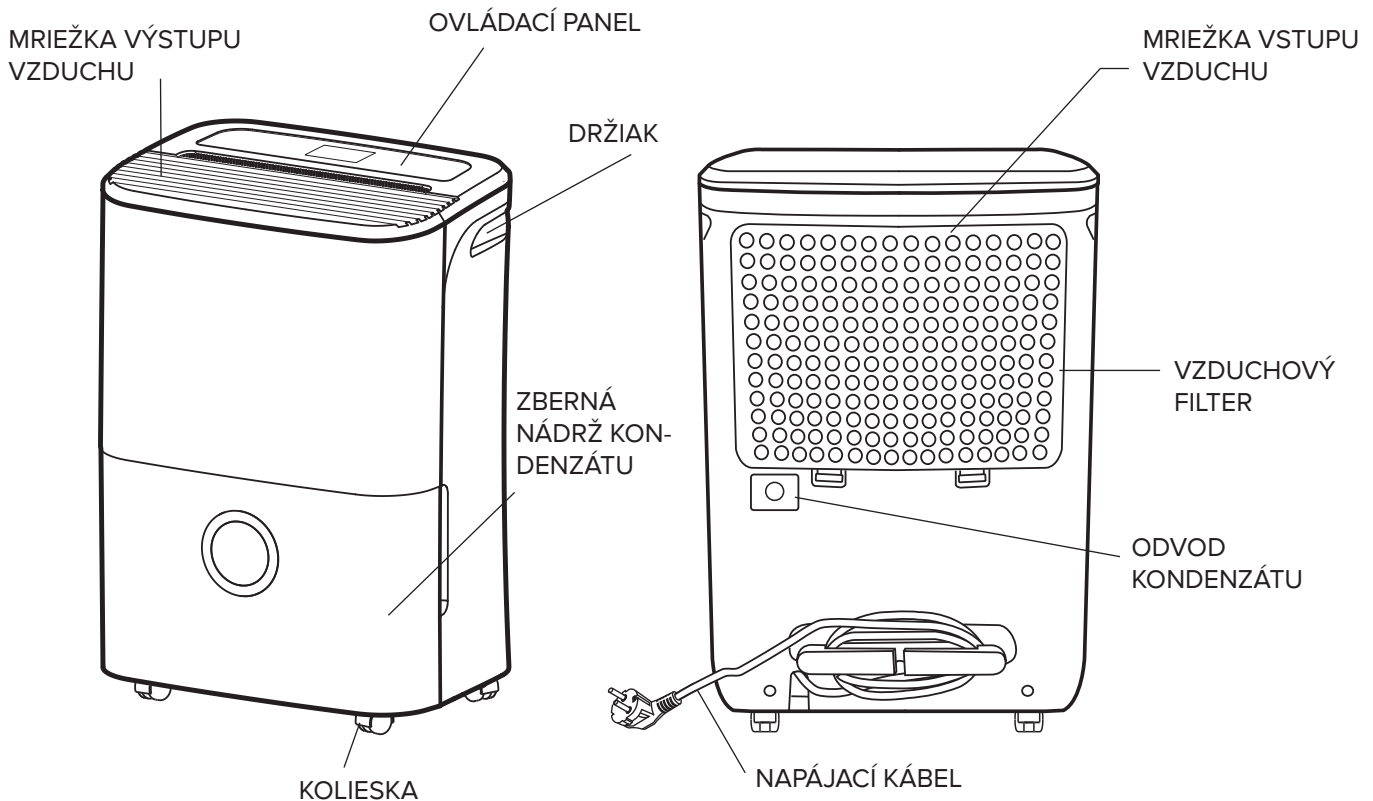
Napríklad pri teplote 26°C má maximálny obsah vlhkosti hodnotu 21,4 g vodnej pary na kg vzduchu, zatiaľ čo pri 30°C je maximálny obsah vlhkosti 27,2 g vodnej pary na kg vzduchu. Faktom je, že maximálny obsah vlhkosti sa objavuje v extrémnych prípadoch, ku ktorým v našich oblastiach nedochádza. Za týchto podmienok o vzduchu hovoríme, že je "nasýtený" (tj. nemôže už obsahovať žiadnu ďalšiu vlhkosť) a vodná para začína kondenzovať. "Relatívna vlhkosť" označuje pomer medzi skutočnou vlhkosťou a maximálnym možným obsahom vlhkosti pri danej konkrétnej teplote. Ak by išlo napríklad o teplotu 26°C, bol by skutočný obsah vlhkosti 10,7 g vodnej pary na každý kg vzduchu a relatívna vlhkosť by bola:

$$\frac{10,7 \times 100}{21,4} = 50\%$$

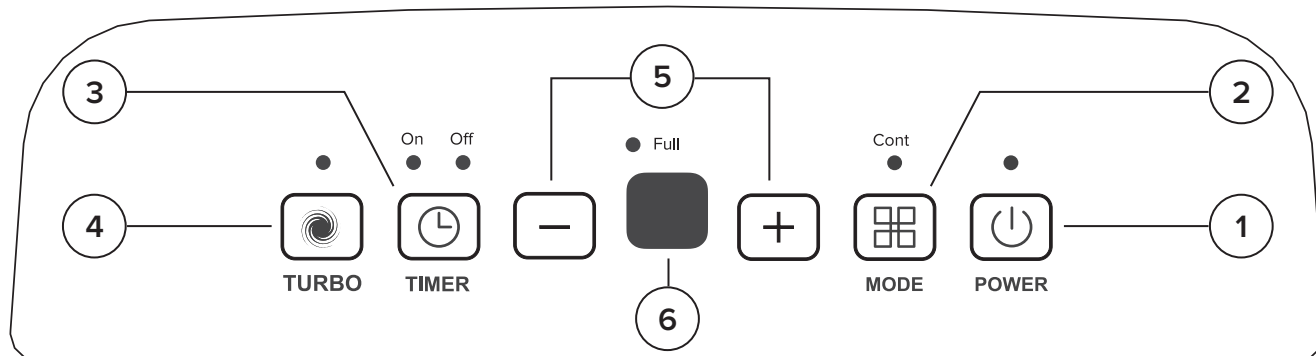
Relatívna vlhkosť je vždy vyjadrená percentuálne hodnotou (%). Okrem prirodzených príčin sa môže vlhkosť vzduchu v uzavretom priestore zvýšiť v závislosti na počte prítomných ľudí, vykonávaných činnostiach atď. Pre ľudské telo je z opačných dôvodov škodlivé príliš veľké aj príliš malé množstvo vlhkosti, preto je vhodné sa obom extrémom vyhýbať.



POPIS VÝROBKU



OVLÁDACÍ PANEL



1. TLAČIDLO ZAPNUTIE / VYPNUTIE

Slúži na zapnutie a vypnutie odvlhčovača. Kontrolka ZAPNUTIE / VYPNUTIE svieti, keď je spotrebič v prevádzke, a zhasne po vypnutí spotrebiča..

2. TLAČIDLO MODE (Režim)

Slúži na výber požadovaného režimu prevádzky: STANDARD MODE (Štandardný režim) alebo CONTINUOUS MODE (Nepretržitý režim). STANDARD MODE: spotrebič pracuje pokiaľ nie je dosiahnutá požadovaná úroveň vlhkosti. CONTINUOUS MODE: spotrebič pracuje na maximálnu úroveň odvlhčovania, pokiaľ nedôjde k naplneniu nádrže. V tomto režime nie sú aktívne tlačidlá „+“ a „-“ (svieti kontrolka označená ako „cont“).

3. TLAČIDLO TIMER (Časovač)

Slúži k nastaveniu oneskorenia zapnutia, keď je spotrebič vypnutý, alebo k oneskoreniu vypnutia, keď je spotrebič zapnutý. Rozsvieti sa kontrolka vľavo od tlačidla časovača.

Pomocou ovládacích tlačidiel „+“ a „-“ je možné nastaviť požadované oneskorenie: medzi 0 až 10 hodinami v intervale 30 minút (0,5 hodiny) a medzi 10 a 24 hodinami v intervale 1 hodina.

Funkciu časovača je možné zrušiť obnovením oneskorenia na 0,0, alebo vypnutím spotrebiča.

4. TLAČIDLO TURBO (Ventilátor)

Slúži k výberu požadovanej rýchlosti ventilátora. K dispozícii je normálna funkcia a funkcia pre použitie v prácovníach (rozsvieti sa kontrolka).

5. TLAČIDLÁ NASTAVENIA VLHKOSTI

Požadovanú úroveň nastavenia relatívnej vlhkosti možno nastaviť na hodnotu medzi 35% (minimum) a 80% (maximum), pričom každým stlačením ovládacích tlačidiel „+“ a „-“ dôjde k 5% nárastu hodnoty. Keď je dosiahnutá nastavená úroveň vlhkosti, kompresor sa zastaví a ventilátor sa bude točiť ešte ďalšie 3 minúty.

6. DISPLEJ

Počas nastavovania pomocou tlačidiel zobrazuje displej požadovanú úroveň vlhkosti. Po nastavení sa na displeji zobrazí percentuálna hodnota relatívnej vlhkosti v miestnosti.

AUTO-RESTART (Automatický reštart)

Táto funkcia umožňuje reštart odvlhčovača po výpadku prúdu, a to od naposledy uložených nastavení.

ANTI-FROST FUNCTION (Funkcia proti namŕzaniu)

Zabraňuje namŕzaniu výparníka, čím predlžuje životnosť odvlhčovača a zvyšuje úsporu energie. Keď je táto funkcia aktívna, ventilátor sa točí aj po tom, čo sa kompresor zastaví, a na displeji sa zobrazí „P1“. TANK FULL STOPPAGE (Zastavenie z dôvodu naplnenia nádrže)

Odvlhčovač sa zastaví, keď je zberná nádrž kondenzátu plná alebo nesprávne usadená. Na displeji sa zobrazí „P2“ a rozsvieti sa kontrolka označená ako „full“.

DÔLEŽITÉ: Keď sa kompresor zastaví, je potrebné pred jeho opätovným spustením počkať 3 minúty

UPOZORNENIE

Nedotýkajte sa prepínačov, ak máte mokré ruky (riziko zranenia osôb elektrickým prúdom). Nezapínajte alebo nevypínajte spotrebič len zapojením alebo odpojením z elektrickej zásuvky (riziko zranenia osôb elektrickým prúdom).

Vyvarujte sa dlhodobému priamemu pôsobeniu prúdenia vzduchu (riziko zranenia osôb podráždením pokožky).

VYPÚŠŤANIE KONDENZÁTU

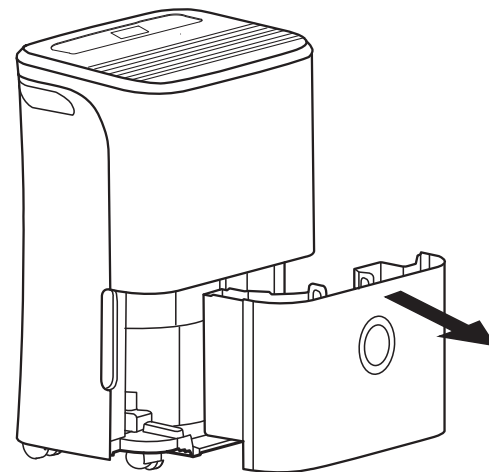
Odvlhčovač môže vypustiť kondenzovanú vodu dvoma spôsobmi:

1. VYPÚŠŤANIE DO NÁDRŽE

Kondenzovaná voda padá priamo do nádrže umiestnenej v spodnej časti odvlhčovača. Po naplnení nádrže sa fungovanie zariadenia automaticky zastaví, rozsvieti sa kontrolka informujúca o naplnení nádrže a na displeji sa zobrazí "P2".

POSTUP VYPRÁZDNEŇA NÁDRŽE:

- Opatrne povytiahnite nádrž za madlá umiestnené na stranách (obr.A)
- Vytiahnite nádrž úplne von a dávajte pri tom pozor, aby ste nerozliali kondenzovanú vodu.
- Nekladte nádrž na zem, pretože jej nepravidelné dno by mohlo spôsobiť rozliatie vody.
- Vylejte vodu.
- Vráťte nádrž späť do tela zariadenia. Prevádzka odvlhčovača sa obnoví automaticky.



obr.A

VAROVANIE:

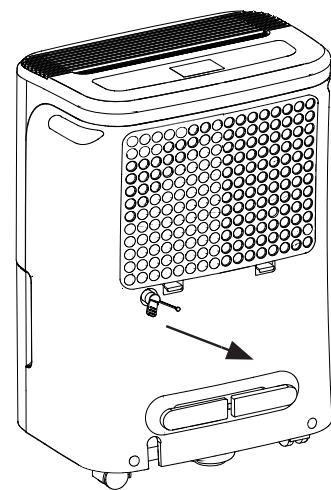
- Pri vylievaní vody nevyberajte plavák (umiestnený vo vnútri nádrže).
- Uistite sa, že nádrž (po vyprázdnení) správne zasadíte späť do tela zariadenia.
- Nesprávne umiestnenie nádrže môže zabrániť odvlhčovaču v spustení. Skontrolujte, že bezpečnostná kontrolka naplnenia nádrže nesvieti. Pred vybratím nádrže sa odporúča niekoľkokrát poklepať na hornú časť odvlhčovača, aby všetka voda odkvapkala do nádrže. Napriek tomu však môže pár kvapiek kvapnúť aj po vytiahnutí nádrže.
- Pred vykonávaním akejkoľvek operácie na spotrebiči sa uistite, že bolo odpojené napájanie.

2. NEPRETRŽITÉ ODVÁDZANIE

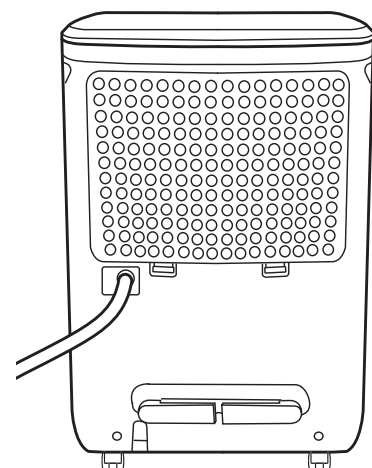
Umožňuje vypúšťanie kondenzovanej vody, bez toho aby padala do zbernej nádrže. Táto funkcia sa hodí najmä v situáciách, kedy je potrebné odvlhčovač používať po dlhé časové úseky, kedy je priebežné vyprázdňovanie nevhodné.

POKYNY:

- Zložte gumovú krytku z pravého vývodu umiestneného na zadnej strane spotrebiča (Obr. B).
- Pripojte hadicu (nie je súčasťou balenia) s vnútorným priemerom 10 mm k vývodu (Obr. C). Uistite sa, že druhý koniec hadice ústi do miesta pre zber vody, ktoré je umiestnené nižšie než výpustný vývod zariadenia.
- Zapnite zariadenie.



obr.B



obr.C

TIPY PRE UMIESTNENIE

V rámci správneho fungovania odvlhčovača odporúčame dodržiavať vzdialenosti zobrazené na Obr. D. Umiestnite odvlhčovač na stabilný, rovný a vodorovný povrch. Pre presun je spotrebič vybavený kolieskami. Pred presunom spotrebiča odpojte napájanie a vyprázdnite zbernú nádrž kondenzátu.

ZÁKLADNÁ ÚDRŽBA

Pred čistením spotrebič odpojte z elektrickej zásuvky a deaktivujte spínač automatického spúšťania..

1. ČISTENIE ODVLHČOVAČA

- Odvlhčovač čistite pomocou handry navlhčenej vo vlažnej vode (maximálne 40 ° C) a neutrálnom mydle. Nepoužívajte rozpúšťadlá alebo agresívne čistiace prostriedky.
- Nestriekajte vodu priamo na spotrebič.

2. ČISTENIE NÁDRŽE

Pravidelne (každé 2-3 týždne) čistite zbernú nádrž kondenzátu, aby nedochádzalo k tvorbe plesní a hromadeniu baktérií. Používajte vodu a neagresívne čistiace prostriedky.

3. ČISTENIE FILTRA

Prachový filter (vykonávať aspoň raz za 30 dní)

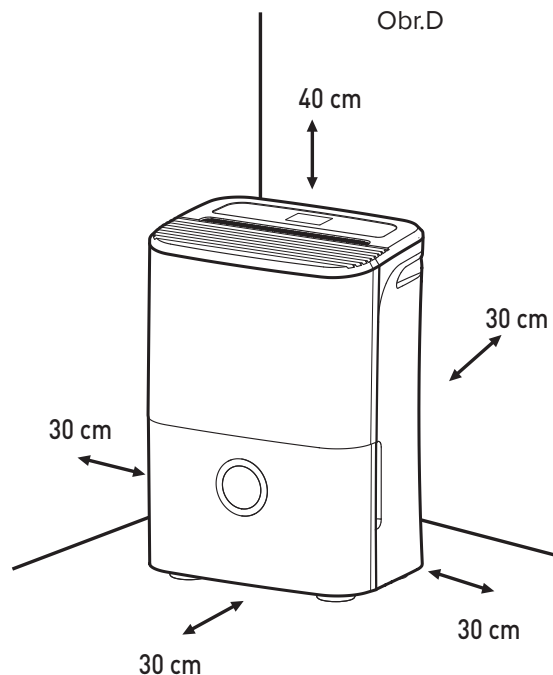
Pravidelné čistenie filtra je nevyhnutné na zabezpečenie optimálneho výkonu odvlhčovača.

- Zložte zadnú mriežku nadvihnutím spodnej časti (Obr. E).
- Vyberte filter z mriežky a vyčistite ho pomocou vysávača alebo ho umyte vlažnou vodou a neutrálnym čistiacim prostriedkom.
- Dôkladne filter vysušte (nevystavujte ho slnečnému svitu).
- Vráťte filter aj mriežku späť na miesto.

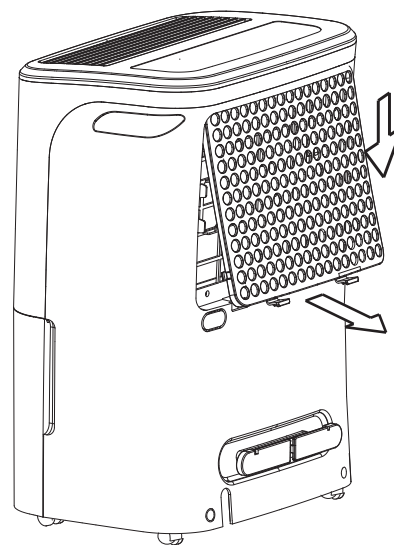
Pachový filter

(odstraňuje pachy a nestále organické zlúčeniny)

- Vytiahnite pachový filter z príslušnej priehradky na prachovom filtri.
- Vymieňajte filter každých 24 mesiacov.



Obr. E



UPOZORNENIE

Bez prachového filtra odvlhčovač nepoužívajte.

ÚDRŽBA NA KONCI SEZÓNY

1. Odstráňte všetku kondenzovanú vodu v nádrži.
2. Vyčistite spotrebič, nádrž a prachový filter.
3. Prekrytím ochráňte spotrebič pred prachom.
Uskladnite odvlhčovač na suchom a dobre vetranom mieste.

V PRÍPADE PORUCHY ODVLHČOVAČA

Skôr, ako kontaktujete stredisko technickej podpory, preveďte nasledujúce kontroly:

PROBLÉM	PRÍČINA	RIEŠENIE
Spotrebič sa po stlačení tlačidla ZAPNUTIE / VYPNUTIE nezapne	<ol style="list-style-type: none"> 1) Zástrčka nie je správne zasunutá v zásuvke. 2) Spínač napájania nie je správnej polohy. 3) Svietik kontrolka naplnenia nádrže. 4) Nádrž je buď plná, alebo nie je správne zasunutá 	<ol style="list-style-type: none"> 1) Zasuňte správne zástrčku. 2) Skontrolujte spínač napájania. 3) Vyprázdnite nádrž. 4) Vráťte nádrž správne na miesto.
Spotrebič nie je schopný miestnosť dostatočne odvlhčiť.	<ol style="list-style-type: none"> 1) Vstup či výstup vzduchu je zablokovaný (závesy, predmety, stenami atď.). 2) Nastavená úroveň vlhkosti nie je dostatočne nízka. 3) Okná a dvere v miestnosti nie sú zatvorené. 4) Teplota v izbe je buď príliš nízka (menej ako 5 ° C), alebo príliš vysoká (nad 35 ° C). 5) Vzduchový filter je upchatý. 	<ol style="list-style-type: none"> 1) Uvoľnite vstup a výstup vzduchu. 2) Vhodne upravte úroveň vlhkosti. 3) Zatvorte okná a dvere. 5) Vyčistite vzduchový filter.
Spotrebič je veľmi hlučný.	<ol style="list-style-type: none"> 1) Vzduchový filter je upchatý 2) Spotrebič je naklonený. 3) Spotrebič stojí na nerovnom povrchu. 	<ol style="list-style-type: none"> 1) Vyčistite vzduchový filter. 2) Zmeňte polohu spotrebiča.
Na displeji je zobrazené „P1“.	Funkcia proti namrzaniu je aktivovaná	Počkajte na skončenie funkcie proti namrzaniu. „P1“ automaticky zmizne
Na displeji je zobrazené „P2“	Nádrž je plná.	Vyprázdnite nádrž a vráťte ju správne späť na miesto.
Na displeji je zobrazené „E1“.	Snímač vlhkosti je odpojený alebo sa skratoval	Obráťte sa na službu technickej podpory.
Na displeji je zobrazené „E2“	Snímač teploty je odpojený alebo sa skratoval.	Obráťte sa na službu technickej podpory.

TECHNICKÝ LIST VÝROBKU


Typ spotrebiča	Odvlhčovač
Značka dodavateľa	ARISTON

		DEOS 16s	DEOS 20s
Odvlhčování(1)	litry/den	16	20
Spotřeba energie(1)	W	312	379
Hladina hluku(1)	dB(A)	42	42
Typ chladiva		R134A	R134A
Potenciál globálneho otepľování(2)	kgCO ₂ eq.	1430	1430
Provozní teplota	°C	5/35	5/35
Kapacita nádrže	litry	3	3
Zdroj napájení a počet fází	Hz-V-F	50-230-1	50-230-1
Typ kompresoru		Rotativo	Rotativo
Maximální průtok vzduchu	m ³ /h	150	150
Standardní množství chladiva	kg	0,12	0,13
Rozměry	mm	345x501x257	345x501x257
Hmotnost (čistá/hrubá)	kg	12,1/13,6	12,2/13,7

(1) Pri prevádzke pri teplote 30 ° C a 80% relatívnej vlhkosti.

(2) Strata chladiva prispieva k zmene klímy. V prípade úniku do atmosféry majú chladivá s nižším potenciálom globálneho otepľovania (GWP) menší vplyv na globálne otepľovanie ako chladivá s vyššou hodnotou GWP. Tento spotrebič obsahuje chladiacu kvapalinu s hodnotou GWP 1300. Inými slovami, ak 1 kg tejto chladiacej kvapaliny unikne do atmosféry, bude vplyv na globálne otepľovanie počas 100 rokov 1300krát väčší než u 1 kg CO₂. Užívateľ sa v žiadnom prípade nesmie pokúšať zasahovať do chladiaceho obvodu alebo rozoberať produkt. V prípade potreby sa obráťte na kvalifikovaného odborníka.

**ETICHETTA - LABEL - ÉTIQUETTE - ETIQUETA - ETIQUETA
ETIKET - ETIKETT - ŠTÍTOK - ŠTÍTEK**

2		
3	Mod.	1
Q	4	
5		5
Refrigerant 8		Q.ta 9
S/N 6		10
7		

LEGENDA

1. Modello
2. Marchio
3. Codice prodotto
4. Potenza assorbita (MAX) (W)
5. Alimentazione (V) frequenza di alimentazione (Hz)
6. Numero matricola
7. Produttore
8. Gas refrigerante
9. Quantità gas refrigerante
10. Grado di protezione IP

KEY

1. Model
2. Brand
3. Product code
4. Power consumption (MAX) (W)
5. Power supply (V) power supply frequency (Hz)
6. Serial number
7. Manufacturer
8. Refrigerant gas
9. Amount of refrigerant gas
10. IP protection rating

LÉGENDE

1. Modèle
2. Marque
3. Code produit
4. Puissance absorbée (MAX) (W)
5. Alimentation (V) fréquence d'alimentation (Hz)
6. Numéro de série
7. Fabricant
8. Gaz réfrigérant
9. Quantité gaz réfrigérant
10. Indice de protection IP

LEYENDA

1. Modelo
2. Marca
3. Código producto
4. Potencia absorbida (MAX) (W)
5. Alimentación (V) frecuencia de alimentación (Hz)
6. Número de matrícula
7. Fabricante
8. Gas refrigerante
9. Cantidad de gas refrigerante
10. Grado de protección IP

LEGENDA

1. Modelo
2. Marca
3. Código produto
4. Potência absorvida (MAX) (W)
5. Alimentação (V) frequência de alimentação (Hz)
6. Número matrícula
7. Fabricante
8. Gás refrigerante
9. Quantidade de gás refrigerante
10. Grau de proteção IP

LEGENDA

1. Model
2. Merk
3. Productcode
4. Opgenomen vermogen (MAX) (W)
5. Voeding (V) frequentie van de netvoeding (Hz)
6. Registratienummer
7. Fabrikant
8. Koelgas
9. Hoeveelheid koelgas
10. IP beschermingsgraad

LEGENDE

1. Modell
2. Marke
3. Produktkennnummer
4. Leistungsaufnahme (MAX) (W)
5. Versorgung (V) Frequenz der Stromversorgung (Hz)
6. Registriernummer
7. Herstellerfirma
8. Kühlgas
9. Kühlgasmenge
10. Schutzart IP

VYSVETLIVKY

1. Model
2. Značka
3. Kód výrobku
4. Spotřeba energie (MAX) (W)
5. Zdroj napájení (V) frekvence zdroja napájení (Hz)
6. Sériové číslo
7. Výrobca
8. Chladiaci plyn
9. Množství chladičeho plynu
10. Stupeň elektrického krytia IP

LEGENDA

1. Model
2. Značka
3. Kód výrobku
4. Spotřeba energie (MAX) (W)
5. Napájecí napětí (V) frekvence napájecího napětí (Hz)
6. Sériové číslo
7. Výrobce
8. Chladicí plyn
9. Množství chladicího plynu
10. Stupeň el. krytí IP



DESIGN ITALIANO

Ariston Thermo SpA
Viale A. Merloni, 45 • 60044 Fabriano (AN) - ITALY

ariston.com

Servizio clienti 199 111 222

Costo della chiamata al telefono fisso: 0,143 Euro al minuto in fascia oraria interna e 0,056 Euro in fascia oraria ridotta (IVA inclusa)