



Service Manual

FRIGORIFERO DOPPIA PORTA ARG 773

MODELLO	ARG 773	
VERSIONE	8534 773 01000	Pagina
	CARATT. TECNICHE	2
	LISTA PARTICOLARI	3
	DISEGNO ESPLOSO	5
	SCHEMA FUNZIONALE E CABLAGGIO	9

CARATT. TECNICHE

DIMENSIONI

ALTEZZA	185,0	cm
LARGHEZZA	62,0	cm
PROFONDITÀ	71,0	cm

VOLUME

TOTALE		
LORDO	363	l
NETTO	358	l
FRIGORIFERO		
LORDO	290	l
NETTO	286	l
CONGELATORE		
LORDO	73	l
NETTO	72	l

COLLEGAMENTO ELETTRICO

TENSIONE	220 - 240	V
FREQUENZA	50	Hz

CONSUMO

in 24 ORE	1,41	kWh
-----------	------	-----

CAPACITÀ DI CONGELAMENTO

IN 24 ORE	4	kg
-----------	---	----

COMPRESSORE

TIPO	FFV 8,5 HAK
POTENZA (CECOMAF)	152 W

REFRIGERANTE

TIPO	R 134 a
CARICA	95 g

TERMOSTATO (FRIGORIFERO)

ELETTRONICO

TERMOSTATO (CONGELATORE)

CALDO		
TEMPERATURA ATTACCO		
MIN	- 15,0	°C
TEMPERATURA STACCO		
MAX	- 22,0	°C

MEDIA		
TEMPERATURA ATTACCO		
MIN	- 17,0	°C
TEMPERATURA STACCO		
MAX	- 24,0	°C

FREDDO		
TEMPERATURA ATTACCO		
MIN	- 20,0	°C
TEMPERATURA STACCO		
MAX	- 27,0	°C

LISTA PARTICOLARI

Model **ARG 773**
Service No. **853477301000**
Version **853477301000**

Pos. No.	12NC Code	Descrizione
011 0	4812 462 18246	DISTANZIALE VI.
011 2	4812 462 18185	SUPPORTO PIEDINO
012 0	4812 528 78048	RUOTA
024 0	4812 464 18082	BASE
040 0	4812 417 78019	CERNIERA,SUPER.
040 1	4812 417 78021	PIASTRINA CERNIERA SUP.
040 2	4812 535 38084	PIASTRINA CERNIERA CENTR.
040 3	4812 417 19092	CERNIERA,CENTR.
040 4	4812 462 28054	COPRICERNIERA SUP.
040 5	4812 417 18854	CERNIERA,INFER.
040 6	4812 417 78022	PIASTRINA CERN. INF.
040 7	4812 417 19094	CERNIERA
040 9	4812 417 19093	CERNIERA,CENTR. VERS.SX
047 3	4812 535 48009	PERNO RUOTA
070 0	4812 462 28402	ZOCCOLO
101 0	4812 418 18402	PORTA CONGELAT.
102 0	4812 442 29143	SPORTELLO PORTA EVAP.
102 1	4812 442 29145	SPORTELLO
104 0	4812 418 28357	PORTA FRIGO.
105 0	4812 532 88011	BUSSOLA PORTA CONG.
105 1	4812 532 88012	BUSSOLA PICCOLA PORTA CONG.
105 2	4812 462 28181	BUSSOLA BIANCO
105 3	4812 462 28179	BUSSOLA DESTRA,BIANCO
111 0	4812 498 18224	MANIGLIA
111 1	4812 498 18225	INSERTO MANOPOLA/DESTRA
111 2	4812 498 18226	INSERTO MANOPOLA/SX
111 3	4812 468 18228	COPERCHIO MANOPOLA
111 7	4812 459 18217	INSERTO PORTAT.
153 0	4812 418 79759	MENSOLA FREEZER
153 1	4812 462 28406	RIPIANO
153 6	4812 462 28404	SEPARATORE
154 0	4812 462 28405	RIPIANO
154 2	4812 462 28412	RIPIANO
154 3	4812 462 28413	RIPIANO
155 1	4812 462 28403	SPORTELL.FORMAGG
156 0	4812 418 28343	CONTENIT.GHIACC
156 1	4812 460 88254	PORTAUOVA
156 2	4812 462 28414	SEPARATORE
156 3	4812 418 28033	CONTENITORE
156 4	4812 417 28082	COPERCHIO SCATOLA GHIACCIO
156 5	4812 462 28415	PORTABOTTIGLIE
191 0	4812 468 18231	GUARNIZ.MAGNET. FRIGORIFERO
191 1	4812 468 18229	GUARNIZ.MAGNET. CONG.
203 0	4812 325 18003	GUARNIZIONE PARATIA CONG.
203 1	4812 325 18004	GUARNIZIONE PANNELLO CONG.
242 0	4812 418 79652	CASSETTO VERD.
242 1	4812 442 29149	FRONTALE CASSETTO VERD.
242 3	4812 404 48673	SUPPORTO CASS. VERD.
244 1	4812 442 29146	RIPIANO
244 2	4812 442 29147	RIPIANO VETRO
244 3	4812 442 29148	COPERCHIO CASSETTO VERD.
246 0	4812 418 48492	FONDO CONG.
246 1	4812 442 29144	RIPIANO CONG.
261 0	4812 468 18014	GUIDA DX CASSETTO VERD.
261 1	4812 462 18183	CURSORE SX CASS.VERD.

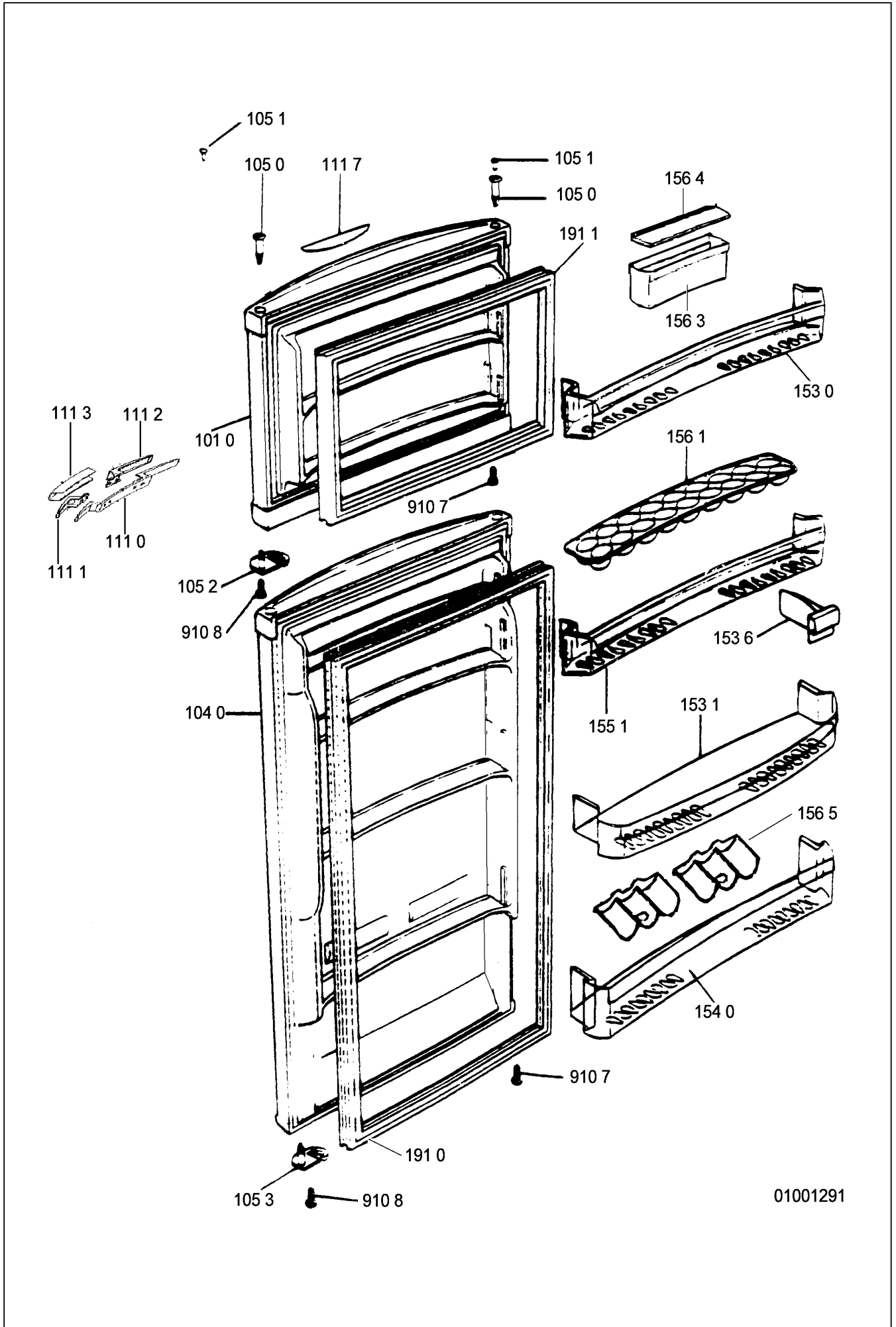
Pos. No.	12NC Code	Descrizione
263 0	4812 462 18184	RUOTA GUIDA CASS.VERD.
263 1	4812 404 48671	SUPPORTO CASS. 0
301 0	4812 453 10065	RIFLETTORE
301 4	4812 464 28027	MASCHERINA
356 0	4812 412 18028	MANOPOLA ,damper
402 0	4812 360 38801	COMPRESSORE FFV 8,5 HAK
402 1	4812 418 79646	BACINELLA COMPRESSORE
402 3	4812 466 98946	STAFFA COMPRESSORE
402 4	4812 535 38085	FASCETTA
440 0	4812 361 38051	MOTORE ,PVENT./220V/60Hz
440 1	4812 466 38021	PARATIA CONG.
443 0	4812 361 18282	VENTOLA
443 1	4812 460 48881	SUPPORTO MOTOVENTIL.
451 0	4812 259 48141	RESIST.SBRINAM.
480 0	4812 019 78807	CAVO CONNEZIONE
491 0	4812 462 79703	MORSETTIERA
500 0	4812 218 38159	SCHEDA CONTROL
500 1	4812 440 28945	COPERTURA TIMER
566 0	4812 282 38041	TERMOSTATO CLAPET
566 1	4812 460 48885	SUPPORTO TERMOSTATO
566 2	4812 282 38042	TERMOST. BIMETALLO+TERMOFUS.
614 0	4812 218 18021	RELE + PROTTETTORE
651 0	4812 134 28061	LAMPADINA
652 0	4812 255 28011	PORTALAMPADA
652 1	4812 462 28056	DEFLETTORE LAMP. CONG.
652 3	4812 460 98006	COPRILAMPADA FRIGO
652 7	4812 462 28057	DEFLETTORE LAMP. FRIGO
655 0	4812 271 38442	INTERFACCIA PLATINA
691 0	4812 282 68021	SENSORE KIT
740 0	4812 511 48216	CONDENSATORE
740 1	4812 462 28394	SUPPORTO EVAPORATORE
740 2	4812 404 18112	FASCETTA FISS. COND.
743 0	4812 480 28035	CANALE DI AREAZIONE
743 1	4812 460 48884	SUPPORTO TERMOSTATO
743 4	4812 158 18003	COPERCHIO DèARIA
745 0	4812 511 38149	EVAPORATORE
745 1	4812 442 28963	BACINELLA SBRINAMENTO
745 2	4812 440 69035	ISOLANTE TUBO RITORNO
745 3	4812 325 18005	GOMMINO COPERTURA
745 4	4812 535 98061	SUPPORTO BAC. SBRINAM.
760 1	4812 460 48883	SUPPORTO FILTRO ARIA
760 2	4812 490 38001	FILTRO ARIA
764 0	4812 480 28051	FILTRO ESSICAT
765 1	4812 440 69079	COPERCHIO DAVANTI
765 2	4812 532 48043	COPERCHIO EVAP./DIETRO
765 3	4812 460 48882	COPERCHIETTO
765 4	4812 255 28004	COPRILAMPADA CONG.
781 0	4812 170 88005	TUBO
900 0	4812 535 38083	PERNETTO
900 2	4812 535 78042	FASCETTA
910 0	4812 560 18026	VITE
910 1	4812 523 88005	VITE
910 3	4812 560 18025	VITE M5x10MM
910 5	4812 560 18024	VITE
910 7	4812 560 18022	VITE

LISTA PARTICOLARI

Model ARG 773
Service No. 853477301000
Version 853477301000

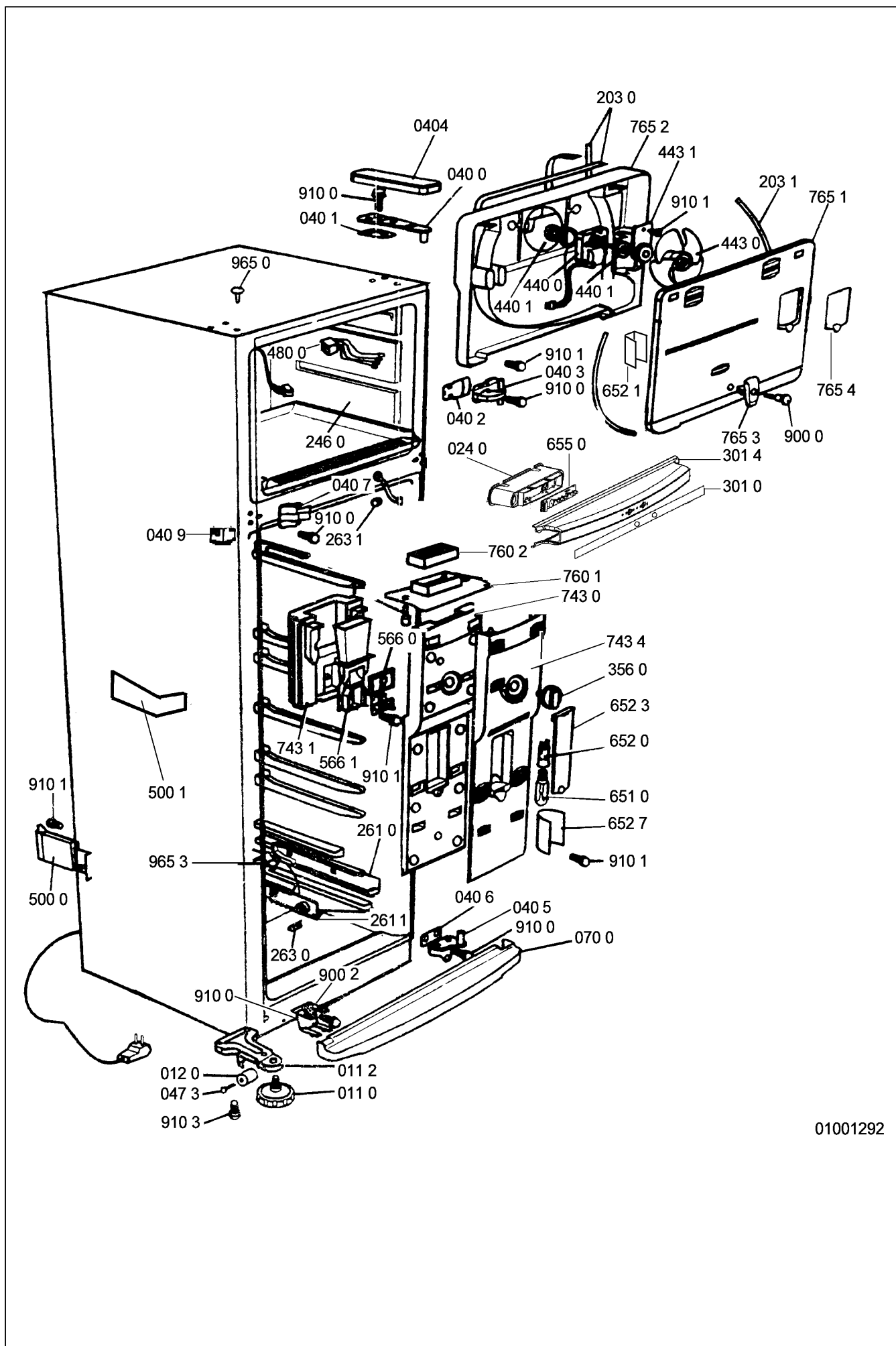
Pos. No.	12NC Code	Descrizione
910 8	4812 560 18023	VITE
965 0	4812 442 29065	COPERCHIO ,BIANCO
965 3	4812 460 48886	COPERTURA GUIDA CASS.VERD.

DISEGNO ESPLOSO



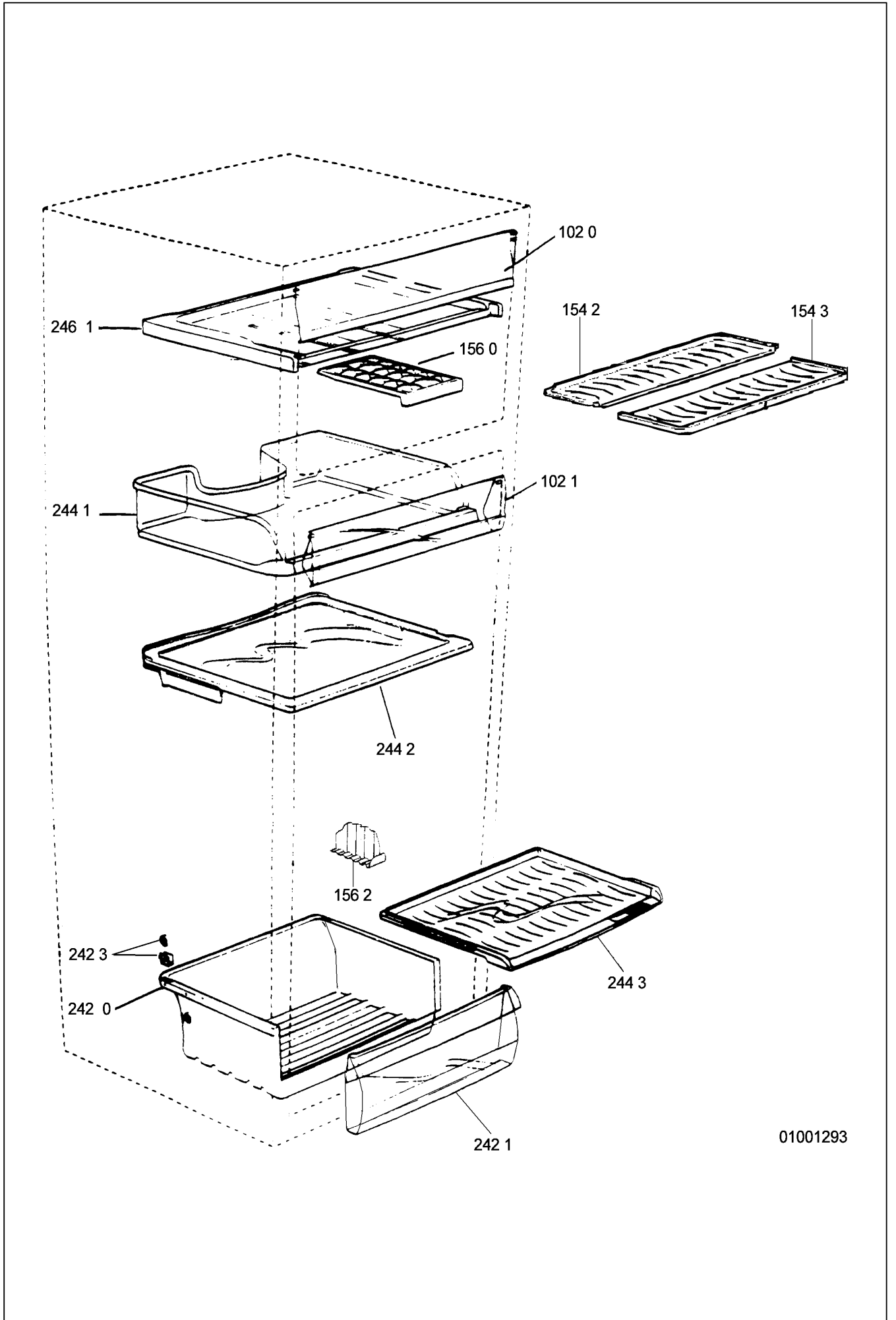
01001291

DISEGNO ESPLOSO

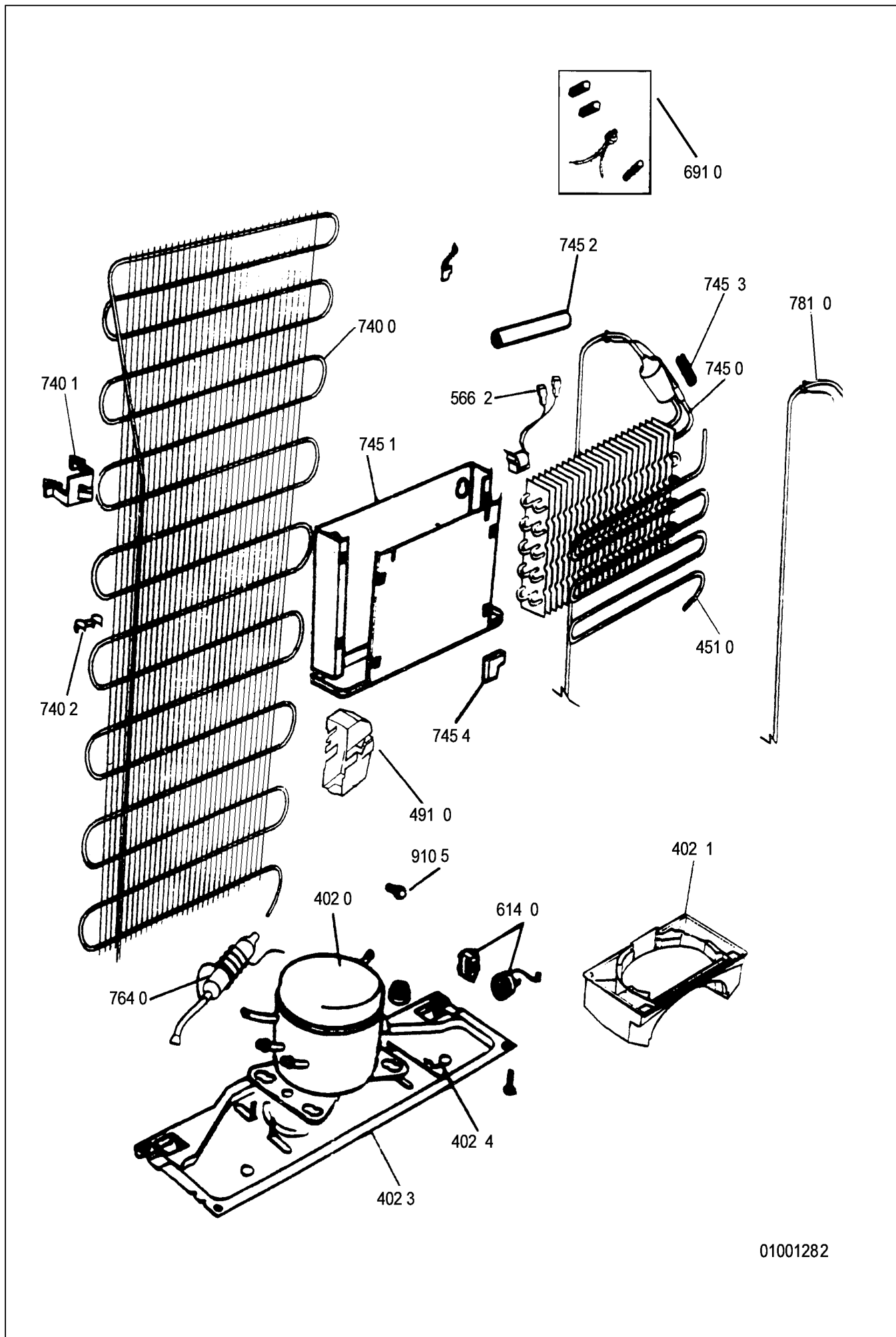


01001292

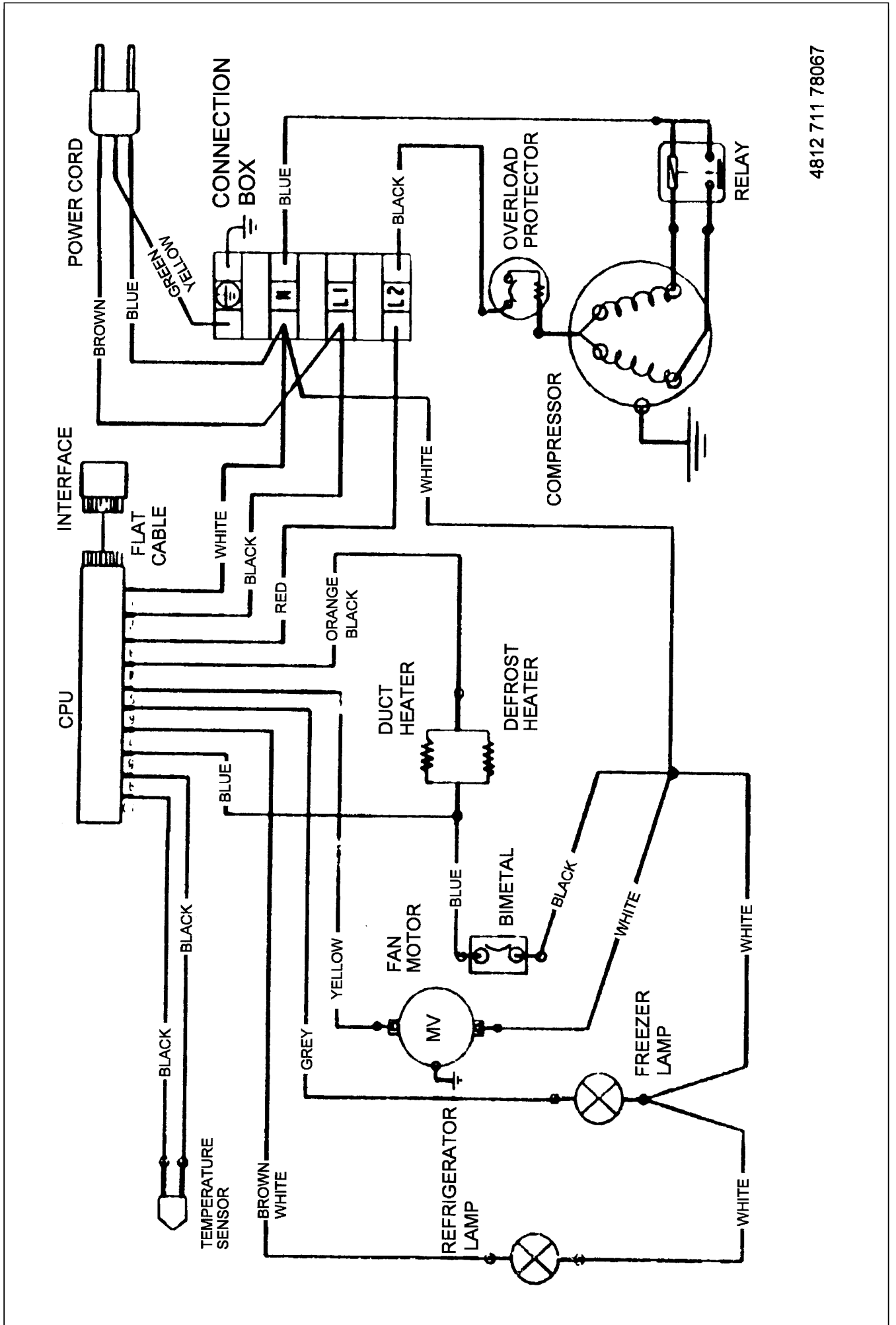
DISEGNO ESPLOSO



DISEGNO ESPLOSO



SCHEMA FUNZIONALE E CABLAGGIO



4812 711 78067