



Electrolux
REX



TT301

IT LAVASTOVIGLIE

ISTRUZIONI PER L'USO



INDICE

1. ISTRUZIONI DI SICUREZZA	3
2. DESCRIZIONE DEL PRODOTTO	5
3. PANNELLO DEI COMANDI	5
4. PROGRAMMI	6
5. OPZIONI	6
6. PREPARAZIONE AL PRIMO UTILIZZO	7
7. UTILIZZO QUOTIDIANO	10
8. CONSIGLI E SUGGERIMENTI UTILI	11
9. PULIZIA E CURA	12
10. RISOLUZIONE DEI PROBLEMI	14
11. DATI TECNICI	15

PENSATI PER VOI

Grazie per aver acquistato un'apparecchiatura Electrolux. Avete scelto un prodotto che ha alle spalle decenni di esperienza professionale e innovazione. Ingegnoso ed elegante, è stato progettato pensando a voi. Quindi, in qualsiasi momento desiderate utilizzarlo, potete esser certi di ottenere sempre i migliori risultati.

Benvenuti in Electrolux.

Visitate il nostro sito web per:



ricevere consigli, scaricare i nostri opuscoli, eliminare eventuali anomalie, ottenere informazioni sull'assistenza.

www.electrolux.com



registrare il vostro prodotto e ricevere un servizio migliore:

www.RegisterElectrolux.com



acquistare accessori, materiali di consumo e ricambi originali per la vostra apparecchiatura:

www.electrolux.com/shop

SERVIZIO CLIENTI E MANUTENZIONE

Consigliamo sempre l'impiego di ricambi originali.

Quando si contatta l'Assistenza, accertarsi di disporre dei seguenti dati.

Le informazioni si trovano sulla targhetta di identificazione. Modello, numero dell'apparecchio (PNC), numero di serie.



Avvertenza / Attenzione - Importanti Informazioni di Sicurezza



Informazioni e consigli generali



Informazioni in materia di sicurezza ambientale

Con riserva di modifiche.

1. ISTRUZIONI DI SICUREZZA

Leggere attentamente le istruzioni fornite prima di installare e utilizzare l'apparecchiatura. Il produttore non è responsabile se un'installazione ed un uso non corretto dell'apparecchiatura provocano lesioni e danni. Tenere sempre le istruzioni a portata di mano in caso di necessità durante l'utilizzo.

1.1 Sicurezza dei bambini e delle persone vulnerabili



AVVERTENZA!

Rischio di soffocamento, lesioni o invalidità permanente.

- Non permettere alle persone, compresi i bambini, con capacità fisiche, sensoriali o mentali ridotte, o con mancanza di esperienza e conoscenza, di utilizzare l'apparecchiatura; a meno che tale utilizzo non avvenga sotto la supervisione o la guida di una persona responsabile della loro sicurezza.
- Non consentire ai bambini di giocare con l'apparecchiatura.
- Tenere i materiali di imballaggio al di fuori della portata dei bambini.
- Tenere i detersivi fuori dalla portata dei bambini.
- Tenere i bambini e gli animali domestici lontano dalla porta dell'apparecchiatura quando è aperta.

1.2 Installazione

- Rimuovere tutti i materiali di imballaggio.
- Non installare o utilizzare l'apparecchiatura se è danneggiata.
- Non collocare o usare l'apparecchiatura in un luogo in cui la temperatura possa scendere al di sotto di 0°C.
- Attenersi alle istruzioni fornite insieme all'apparecchiatura.
- Assicurarsi che l'apparecchiatura sia installata sotto e vicino a parti adeguatamente ancorate a una struttura fissa.

Collegamento elettrico



AVVERTENZA!

Rischio di incendio e scossa elettrica.

- L'apparecchiatura deve disporre di una messa a terra.
- Verificare che i dati elettrici riportati sulla targhetta del modello corrispondano a quelli dell'impianto. In caso contrario, contattare un elettricista.
- Utilizzare sempre una presa elettrica con contatto di protezione correttamente installata.
- Non utilizzare prese multiple e prolunghie.
- Accertarsi di non danneggiare la spina e il cavo. Qualora il cavo elettrico debba essere sostituito, l'intervento dovrà essere effettuato dal Centro di Assistenza del produttore.
- Inserire la spina di alimentazione nella presa solo al termine dell'installazione. Verificare che la spina di alimentazione rimanga accessibile dopo l'installazione.
- Non tirare il cavo di alimentazione per scollegare l'apparecchiatura. Tirare solo la spina.
- Non toccare il cavo di alimentazione o la spina di alimentazione con la mani bagnate.
- Questa apparecchiatura è conforme alle direttive CEE.

Collegamento dell'acqua

- Accertarsi di non danneggiare i tubi di carico e scarico dell'acqua.
- L'apparecchiatura va collegata all'impianto idrico servendosi dei tubi nuovi forniti in dotazione. I tubi usati non devono essere riutilizzati.
- Prima di collegare l'apparecchiatura a tubazioni nuove o non utilizzate per un lungo periodo, far scorrere l'acqua finché non è limpida.
- La prima volta che si usa l'apparecchiatura, accertarsi che non vi siano perdite.

1.3 Utilizzo

- L'apparecchiatura è destinata all'uso domestico e applicazioni simili, come:
 - Cucine di negozi, uffici e altri ambienti di lavoro
 - Fattorie
 - Clienti di hotel, motel e altri ambienti residenziali
 - Bed and breakfast.



AVVERTENZA!

Rischio di lesioni, scottature o scosse elettriche.

- Non apportare modifiche alle specifiche di questa apparecchiatura.
- Sistemare i coltelli e le posate appuntite nel cestello portaposate con l'estremità rivolta verso il basso o in posizione orizzontale.
- Non tenere la porta dell'apparecchiatura aperta senza supervisione per evitare di caderci.
- Non sedersi o salire sulla porta aperta.
- I detersivi per la lavastoviglie sono pericolosi. Osservare le istruzioni di sicurezza riportate sulla confezione del detersivo.

- Non bere o giocare con l'acqua all'interno dell'apparecchiatura.
- Non rimuovere i piatti dall'apparecchiatura fino al completamento del programma. Potrebbe rimanere del detersivo sulle stoviglie.
- L'apparecchiatura può rilasciare vapore caldo se si apre la porta durante lo svolgimento del programma.
- Non appoggiare o tenere liquidi o materiali infiammabili, né oggetti facilmente incendiabili sull'apparecchiatura, al suo interno o nelle immediate vicinanze.
- Non usare acqua spray né vapore per pulire l'apparecchiatura.

1.4 Smaltimento

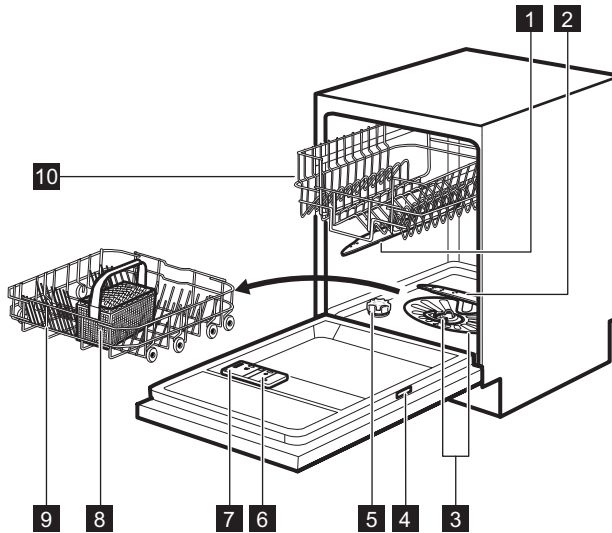


AVVERTENZA!

Rischio di lesioni o soffocamento.

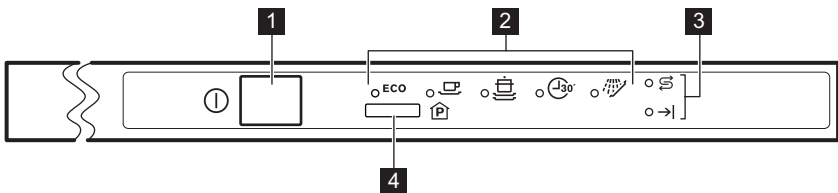
- Staccare la spina dall'alimentazione elettrica.
- Tagliare il cavo di rete e smaltirlo.
- Rimuovere il blocco porta per evitare che bambini e animali domestici rimangano chiusi all'interno dell'apparecchiatura.

2. DESCRIZIONE DEL PRODOTTO



- | | |
|-------------------------------|---------------------------------------|
| 1 Mulinello superiore | 6 Contenitore del brillantante |
| 2 Mulinello inferiore | 7 Erogatore detersivo |
| 3 Filtri | 8 Cestello per le posate |
| 4 Targhetta dei dati | 9 Cestello inferiore |
| 5 Contenitore del sale | 10 Cestello superiore |

3. PANNELLO DEI COMANDI



- | | |
|-----------------------------|---------------------------------|
| 1 Tasto On/Off | 3 Spie |
| 2 Spie del programma | 4 Tasto Programmi |

Spie	Descrizione
	Spia del sale. La spia è spenta durante l'esecuzione del programma.
	Spia di fine.

4. PROGRAMMI

Programma ¹⁾	Grado di sporco Tipo di carico	Fasi del programma	Durata (min)	Energia (kWh)	Acqua (l)
ECO ²⁾	Sporco normale Stoviglie e posate	Prelavaggio Lavaggio a 50°C Risciacqui Asciugatura	195	1.02	11
	Sporco normale Stoviglie e posate	Prelavaggio Lavaggio a 65°C Risciacqui Asciugatura	100 - 110	1.2 - 1.6	15 - 16
	Sporco intenso Stoviglie miste, posate e pentole	Prelavaggio Lavaggio a 70°C Risciacqui Asciugatura	130 - 150	1.3 - 1.4	13 - 15
	Sporco fresco Stoviglie e posate	Lavaggio a 65°C Risciacquo	30	0.8	9
	Tutto	Prelavaggio	14	0.1	4

1) I valori possono variare a seconda della pressione e della temperatura dell'acqua, delle variazioni dell'alimentazione elettrica, delle opzioni selezionate e della quantità di stoviglie.

2) Questo programma consente un utilizzo più efficiente di acqua ed elettricità per lavare stoviglie e posate con grado di sporco normale. (Programma standard per gli istituti di prova).

3) Con questo programma è possibile lavare un carico di stoviglie con sporco fresco. Garantisce buoni risultati di lavaggio in breve tempo.

4) Utilizzare questo programma per un risciacquo veloce delle stoviglie. Ciò evita la formazione di cattivi odori all'interno dell'apparecchiatura. Non utilizzare il detersivo con questo programma.

Informazioni per gli istituti di prova

Per le informazioni necessarie, relative alle prestazioni inviare una mail a:

info.test@dishwasher-production.com

Riportare il numero del prodotto (PNC) che si trova sulla targhetta dei dati.

5. OPZIONI

5.1 Segnali acustici




Alcuni segnali acustici vengono emessi quando l'apparecchiatura presenta un'anomalia. Non è possibile disattivarli.

C'è inoltre un segnale acustico che viene emesso al termine del programma. Per impostazione predefinita, questo segnale

acustico è disattivato ma è possibile attivarlo.

Come attivare il segnale acustico che indica il termine del programma

1. Premere il tasto On/Off per accendere l'apparecchiatura.

2. Se necessario, eseguire la funzione Reset .
3. Tenere premuto il tasto di selezione dei programmi finché la spia del programma **ECO** inizia a lampeggiare e la spia del programma  si accende in modalità fissa.
4. Premere immediatamente il tasto di selezione dei programmi.
 - La spia del programma **ECO** rimane accesa.
 - La spia del programma  inizia a lampeggiare.
5. Attendere finché la spia del programma **ECO** non si spegne. La spia del programma  continua a lampeggiare.
6. Premere il tasto di selezione dei programmi. La spia di fine si accende. Il

segnale acustico di fine programma è attivato.

7. Premere il tasto On/Off per spegnere l'apparecchiatura e confermare l'impostazione.

Come disattivare il segnale acustico che indica il termine del programma

1. Fare riferimento a "Come attivare il segnale acustico che indica il termine del programma" e seguire la procedura dal passaggio (1) al passaggio (5). La spia di fine è accesa.
2. Premere il tasto di selezione dei programmi. La spia di fine programma si spegne. Il segnale acustico di fine programma viene disattivato.
3. Premere il tasto On/Off per spegnere l'apparecchiatura e confermare l'impostazione.

6. PREPARAZIONE AL PRIMO UTILIZZO

1. Accertarsi che il livello del decalcificatore dell'acqua preimpostato dalla fabbrica sia conforme alla durezza dell'acqua locale. In caso contrario, regolare il decalcificatore dell'acqua. Contattare l'ente locale di erogazione idrica per conoscere la durezza locale dell'acqua.
2. Riempire il contenitore del sale.
3. Riempire il contenitore del brillantante.
4. Aprire il rubinetto dell'acqua.
5. Potrebbero rimanere dei residui di lavorazione all'interno dell'apparecchiatura. Avviare un programma per eliminarli. Non utilizzare il detersivo e non caricare stoviglie.

6.1 Regolare il decalcificatore dell'acqua

Durezza dell'acqua			Regolazione decalcificatore dell'acqua	
Gradi tedeschi (°dH)	Gradi francesi (°fH)	mmol/l	Gradi Clarke	Livello
47 - 50	84 - 90	8.4 - 9.0	58 - 63	10
43 - 46	76 - 83	7.6 - 8.3	53 - 57	9
37 - 42	65 - 75	6.5 - 7.5	46 - 52	8
29 - 36	51 - 64	5.1 - 6.4	36 - 45	7
23 - 28	40 - 50	4.0 - 5.0	28 - 35	6
19 - 22	33 - 39	3.3 - 3.9	23 - 27	5 1)

Durezza dell'acqua				Regolazione decalcificatore dell'acqua
Gradi tedeschi (°dH)	Gradi francesi (°fH)	mmol/l	Gradi Clarke	Livello
15 - 18	26 - 32	2.6 - 3.2	18 - 22	4
11 - 14	19 - 25	1.9 - 2.5	13 - 17	3
4 - 10	7 - 18	0.7 - 1.8	5 - 12	2
< 4	< 7	< 0.7	< 5	1 ²⁾


1) Impostazione di fabbrica.


2) Non utilizzare il sale a questo livello.

6.2 Impostazione elettronica

1. Premere il tasto On/Off per accendere l'apparecchiatura.

2. Se necessario, eseguire la funzione Reset .

3. Tenere premuto il tasto di selezione dei programmi finché la spia del programma **ECO** inizia a lampeggiare e la spia del programma  si accende in modalità fissa.

4. Tenere premuto il tasto del programma fino a quando la spia del programma  si spegne e la spia di fine inizia a lampeggiare. La spia del programma **ECO** continua a lampeggiare.

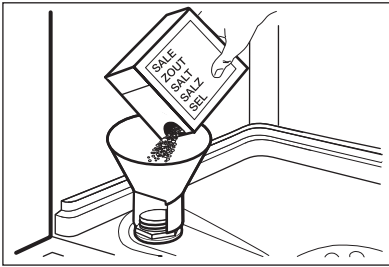
5. Premere il tasto di selezione dei programmi. La spia di fine programma inizia a lampeggiare. La spia lampeggiante intermittente indica il livello attualmente impostato.

- Ad es. 5 lampeggiamenti + pausa + 5 lampeggiamenti = livello 5.

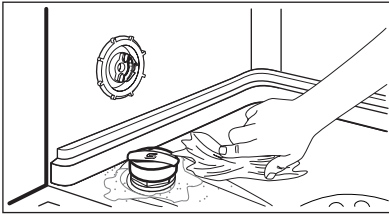
6. Premere ripetutamente il tasto dei programmi per modificare l'impostazione. Ogni volta che si preme il tasto di selezione programma, il numero del livello aumenta.

7. Premere il tasto On/Off per spegnere l'apparecchiatura e confermare l'impostazione.

6.3 Riempire il contenitore del sale



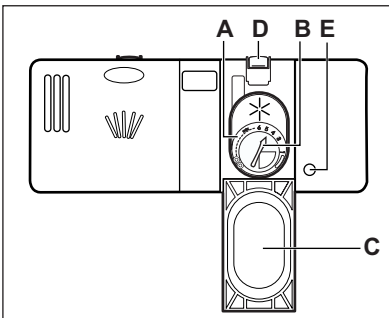
1. Ruotare il tappo in senso antiorario e aprire il contenitore del sale.
2. Versare 1 litro d'acqua nel contenitore del sale (solo la prima volta).
3. Riempire il contenitore del sale.
4. Togliere l'eventuale sale rimasto attorno all'apertura del contenitore.
5. Riavvitare il tappo in senso orario per chiudere il contenitore del sale.



ATTENZIONE

Acqua e sale potrebbero fuoriuscire dal contenitore del sale durante il riempimento. Rischio di corrosione. Per evitarla, avviare un programma dopo aver riempito il contenitore del sale.

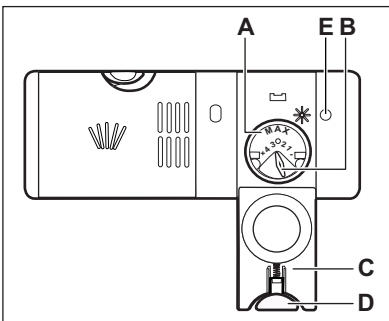
6.4 Riempire il contenitore del brillantante



1. Premere il pulsante di sgancio (**D**) per aprire il coperchio (**C**).
2. Riempire il contenitore del brillantante (**A**) non oltre il segno di "max.".
3. Rimuovere l'eventuale brillantante fuoriuscito con un panno assorbente, per evitare che si formi troppa schiuma.
4. Chiudere il coperchio. Assicurarsi che il pulsante di sgancio si blocchi in posizione.



Riempire il contenitore del brillantante quando l'indicatore ottico a lente (**E**) diventa chiaro.

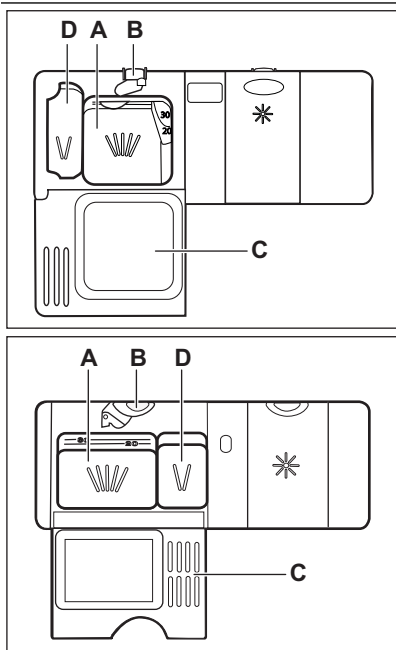


È possibile ruotare il selettore del dosaggio (**B**) tra la posizione 1 (quantità minima) e la posizione 4 o 6 (quantità massima) a seconda della versione.

7. UTILIZZO QUOTIDIANO

1. Aprire il rubinetto dell'acqua.
2. Premere il tasto On/Off per accendere l'apparecchiatura.
 - Se la spia del sale è accesa, riempire il contenitore del sale.
 - Se la spia del brillantante è accesa, riempire il contenitore del brillantante.
3. Caricare i cestelli.
4. Aggiungere il detersivo.
5. Impostare ed avviare il programma corretto per il tipo di carico ed il grado di sporco.

7.1 Utilizzo del detersivo



1. Premere il pulsante di sgancio (B) per aprire il coperchio (C).
2. Mettere il detersivo nel rispettivo contenitore (A).
3. Se il programma prevede una fase di prelavaggio, mettere una piccola quantità di detersivo nel contenitore (D).
4. Se si usa detersivo in pastiglie, mettere la pastiglia nel contenitore (A).
5. Chiudere il coperchio. Assicurarsi che il pulsante di sgancio si blocchi in posizione.

7.2 Uso di pastiglie combinate

Quando si usano pastiglie che contengono sale e brillantante, non riempire il contenitore del sale e del brillantante. La spia del brillantante si accende sempre quando il contenitore del brillantante è vuoto.

1. Impostare il decalcificatore dell'acqua sul livello più basso.
 2. Impostare il contenitore del brillantante nella posizione inferiore.
- Se si smette di utilizzare il detersivo in pastiglie multifunzione, prima di iniziare ad utilizzare il detersivo, il brillantante e il sale per lavastoviglie separatamente, eseguire le seguenti operazioni:
1. Premere il tasto On/Off per accendere l'apparecchiatura.
 2. Impostare il decalcificatore dell'acqua sul livello più alto.
 3. Assicurarsi che i contenitori del sale e del brillantante siano pieni.

4. Avviare il programma più breve con una fase di risciacquo, senza detersivo e senza piatti.
5. Regolare il decalcificatore dell'acqua in base alla durezza dell'acqua locale.
6. Regolare la quantità di brillantante rilasciata.

7.3 Impostazione ed avvio di un programma

Funzione Reset

Per alcune impostazioni, è necessario che l'apparecchiatura sia in modalità impostazione.

L'apparecchiatura si trova in modalità impostazione quando tutte le spie dei programmi sono accese.

Per impostare l'apparecchiatura in modalità impostazione, eseguire la funzione Reset.

1. Premere lungo il tasto di selezione programma fino a quando le spie dei programmi non si accendono.

Avvio di un programma

1. Aprire il rubinetto dell'acqua.
2. Premere il tasto On/Off per accendere l'apparecchiatura.
3. Premere ripetutamente il tasto di selezione programma finché rimane accesa solo la spia del programma che si desidera impostare.
4. Chiudere la porta. Il programma si avvia.

Apertura della porta durante il funzionamento dell'apparecchiatura

Se si apre la porta, l'apparecchiatura si blocca. Quando si chiude nuovamente la

porta, l'apparecchiatura riprende dal punto in cui era stata interrotta.

Annullamento del programma

Impostare la funzione Reset.



Verificare che vi sia del detersivo nell'apposito contenitore prima di avviare un nuovo programma di lavaggio.

Al termine del programma

La spia di fine si accende.

1. Premere il tasto On/Off per spegnere l'apparecchiatura.
2. Chiudere il rubinetto dell'acqua.



Se non si preme il tasto on/off, la funzione AUTO OFF spegne automaticamente l'apparecchiatura dopo alcuni minuti dopo la fine del programma.

Ciò contribuisce a ridurre il consumo di energia.

Importante

- Lasciare raffreddare i piatti prima di estrarli dalla lavastoviglie. e stoviglie calde possono essere più facilmente danneggiabili.
- Vuotare prima il cestello inferiore e quindi quello superiore.
- Sulle pareti laterali e sulla porta della lavastoviglie può formarsi della condensa. Perché l'acciaio inox si raffredda più velocemente della ceramica

8. CONSIGLI E SUGGERIMENTI UTILI

8.1 Il decalcificatore dell'acqua

L'acqua dura contiene un'elevata quantità di minerali che possono causare danni all'apparecchiatura e risultati di lavaggio

scadenti. Il decalcificatore dell'acqua neutralizza tali minerali.

Il sale per lavastoviglie mantiene il decalcificatore dell'acqua pulito e in buone condizioni. È importante impostare il livello

corretto del decalcificatore dell'acqua. Ciò assicura che il decalcificatore dell'acqua utilizzi l'esatta quantità di sale per lavastoviglie.

8.2 Se si utilizzano sale, brillantante e detersivo

- Utilizzare soltanto sale, brillantante e detersivo specifici per lavastoviglie. Altri prodotti possono danneggiare l'apparecchiatura.
- Durante l'ultima fase di risciacquo, il brillantante favorisce l'asciugatura delle stoviglie senza lasciare striature e macchie.
- Le pastiglie multifunzione contengono agenti che conglobano le funzioni di detersivo, brillantante e sale. Verificare che le pastiglie siano idonee per la durezza dell'acqua locale. Consultare le indicazioni riportate sulle confezioni dei prodotti.
- Le pastiglie possono non sciogliersi completamente nei cicli brevi. Per evitare residui di detersivo sulle stoviglie, consigliamo di utilizzare il detersivo in pastiglie con i programmi lunghi.



Non usare una dose di detersivo superiore alla quantità raccomandata. Osservare le istruzioni riportate sulla confezione del detersivo.

8.3 Caricare i cestelli



Fare riferimento all'opuscolo in dotazione per gli esempi su come caricare i cestelli.

- Utilizzare l'apparecchiatura esclusivamente per lavare articoli idonei al lavaggio in lavastoviglie.
- Non introdurre nell'apparecchiatura articoli di legno, osso, alluminio, petro o rame.

- Non inserire nell'apparecchiatura oggetti che possano assorbire acqua (spugne, panni).
- Eliminare i residui di cibo dalle stoviglie.
- Per rimuovere senza fatica tracce di bruciato, lasciare pentole e recipienti a bagno nell'acqua prima di introdurli nell'apparecchiatura.
- Disporre gli utensili cavi (tazze, bicchieri e padelle) con l'apertura rivolta verso il basso.
- Assicurarsi che le posate e i piatti non aderiscano tra loro. Mescolare i cucchiai con le altre posate.
- Verificare che i bicchieri non si tocchino l'un l'altro.
- Disporre gli oggetti piccoli nel cestello portaposate.
- Sistemare gli oggetti leggeri nel cestello superiore in modo tale che non possano muoversi.
- Prima di avviare un programma, assicurarsi che i mulinelli possano ruotare liberamente.

8.4 Prima di avviare il programma

Verificare che:

- I filtri siano puliti e installati correttamente.
- I fori sui mulinelli non siano ostruiti.
- Le stoviglie siano riposte correttamente nei cestelli.
- Il programma sia adatto al tipo di carico e al grado di sporco.
- Si utilizzi la quantità corretta di detersivo e additivi.
- Siano presenti il sale per lavastoviglie e il brillantante (a meno che non si utilizzino le pastiglie multifunzione).
- Il tappo del contenitore del sale sia serrato.

9. PULIZIA E CURA



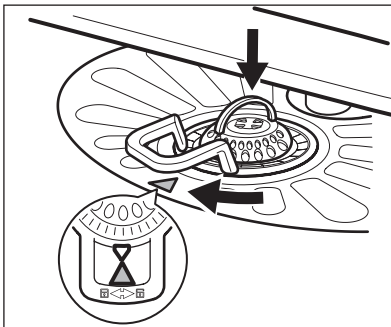
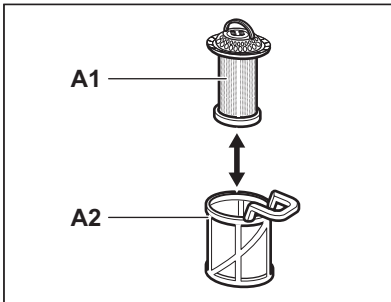
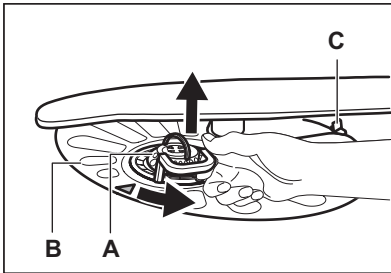
AVVERTENZA!

Prima di eseguire qualunque intervento di manutenzione, spegnere l'apparecchiatura ed estrarre la spina dalla presa.



Filtri sporchi e mulinelli ostruiti riducono i risultati di lavaggio. Eseguire controlli periodici e pulirli, se necessario.

9.1 Pulizia dei filtri



1. Ruotare il filtro (A) in senso antiorario e rimuoverlo.
2. Per smontare il filtro (A), estrarre (A1) e (A2).
3. Rimuovere il filtro (B).
4. Sciacquare i filtri con acqua.
5. Prima di rimontare il filtro (B), assicurarsi che non vi siano residui di cibo o sporco all'interno o attorno al bordo del pozzetto.
6. Assicurarsi che il filtro (B) sia posizionato in modo corretto al di sotto delle 2 guide (C).
7. Montare il filtro (A) e riposizionarlo all'interno del filtro (B). Ruotarlo in senso orario finché non si blocca in posizione.



Un'errata posizione dei filtri può comportare scadenti risultati di lavaggio e danni all'apparecchiatura.

9.2 Pulizia dei mulinelli

Non rimuovere i mulinelli. Se i fori dei mulinelli sono ostruiti da residui di sporco, liberarli servendosi di un oggetto a punta fine.

9.3 Pulizia esterna

Pulire l'apparecchiatura con un panno inumidito e morbido.

Utilizzare solo detergenti neutri. Non usare prodotti abrasivi, spugnette abrasive o solventi.

10. RISOLUZIONE DEI PROBLEMI

L'apparecchiatura non si avvia o si blocca durante il funzionamento.

Prima di contattare il Centro di Assistenza, consultare le seguenti informazioni per tentare di trovare una soluzione al problema.

In presenza di eventuali guasti, le spie lampeggiano per indicare un codice di allarme.

Codice allarme	Problema
<ul style="list-style-type: none"> • La spia di fine programma lampeggia una volta in modo intermittente. • Viene emesso un segnale acustico una volta in modo intermittente. 	L'apparecchiatura non carica acqua.
<ul style="list-style-type: none"> • La spia di fine programma lampeggia due volte in modo intermittente. • Viene emesso un segnale acustico due volte in modo intermittente. 	L'apparecchiatura non scarica l'acqua.
<ul style="list-style-type: none"> • La spia di fine programma lampeggia tre volte in modo intermittente. • Viene emesso un segnale acustico tre volte in modo intermittente. 	Il dispositivo antiallagamento è attivo.



AVVERTENZA!

Spegnere l'apparecchiatura prima di eseguire i controlli.

Problema	Possibile soluzione
Non è possibile accendere l'apparecchiatura.	Verificare che la spina sia collegata alla presa elettrica. Assicurarsi che il fusibile all'interno del quadro elettrico non sia danneggiato.
Il programma non si avvia.	Controllare che l'oblò sia chiuso.
L'apparecchiatura non carica acqua.	Controllare che il rubinetto dell'acqua sia aperto. Controllare che la pressione dell'acqua di alimentazione non sia troppo bassa. Per ottenere informazioni a questo proposito, contattare l'ente erogatore locale.
	Controllare che il rubinetto dell'acqua non sia ostruito.
	Controllare che il filtro nel tubo di carico non sia ostruito.
	Verificare che il tubo di carico non sia attorcigliato o piegato.
L'apparecchiatura non scarica l'acqua.	Controllare che lo scarico del lavello non sia ostruito. Verificare che il tubo di scarico non sia attorcigliato o piegato.

Problema	Possibile soluzione
Il dispositivo antiallagamento è attivo.	Chiudere il rubinetto dell'acqua e contattare il Centro di Assistenza.

Una volta effettuati questi controlli, accendere l'apparecchiatura. Il programma riprende dal punto in cui era stato interrotto.

In caso di ricomparsa dell'anomalia, contattare il Centro di Assistenza. Se il display mostra altri codici allarme, contattare il Centro di Assistenza.

10.1 Se i risultati di lavaggio e di asciugatura non sono soddisfacenti

Su bicchieri e stoviglie rimangono delle striature biancastre o striature bluastre

- La quantità di brillantante erogata è eccessiva. Impostare il selettore del brillantante nella posizione inferiore.
- È stata utilizzata una dose eccessiva di detersivo.

Macchie e tracce di gocce d'acqua su bicchieri e stoviglie

- La quantità di brillantante erogata non è sufficiente. Impostare il selettore del brillantante nella posizione superiore.
- La causa potrebbe essere la qualità del detersivo.

Le stoviglie sono bagnate

- Il programma non prevede la fase di asciugatura o l'asciugatura viene eseguita a bassa temperatura.
- Il contenitore del brillantante è vuoto.
- La causa potrebbe essere la qualità del brillantante.



Fare riferimento alla sezione "CONSIGLI E SUGGERIMENTI UTILI" per trovare altre possibili cause.


11. DATI TECNICI

Dimensioni	Larghezza x Altezza x Profondità (mm)	596 / 818 -898 / 555
Collegamento elettrico	Fare riferimento alla targhetta dati.	
	Tensione	220 - 240 V
	Frequenza	50 Hz
Pressione dell'acqua di alimentazione	Min./max. (bar/MPa)	(0.5 / 0.05) / (8 / 0.8)
Collegamento dell'acqua ¹⁾	Acqua fredda o calda ²⁾	max. 60°C
Capacità	Coperti	12
Assorbimento elettrico	Modalità left-on	0.50 W
	Modalità Off	0.50 W

¹⁾ Collegare il tubo di carico dell'acqua a un rubinetto con filettatura 3/4".

²⁾ Consigliamo il collegamento all'acqua calda se prodotta mediante utilizzo di fonti di energia alternativa (per es. pannelli solari, impianti eolici) per ridurre il consumo di energia.

12. CONSIDERAZIONI AMBIENTALI

Riciclare i materiali con il simbolo .

Buttare l'imballaggio negli appositi contenitori per il riciclaggio.

Aiutare a proteggere l'ambiente e la salute umana e a riciclare rifiuti derivanti da apparecchiature elettriche ed elettroniche.

Non smaltire le apparecchiature che riportano il simbolo  insieme ai normali

rifiuti domestici. Portare il prodotto al punto di riciclaggio più vicino o contattare il comune di residenza.

Electrolux
e WWF
insieme per
uno sviluppo
sostenibile 
WWF

www.electrolux.com/shop



156972380-A-372013