



**BOSCH**



**Register** your  
new device on  
MyBosch now and  
get free benefits:  
**[bosch-home.com/  
welcome](https://bosch-home.com/welcome)**

# Forno da incasso

**HBG635B.1**

[it] Manuale utente e istruzioni d'installazione

**Per ulteriori informazioni, si prega di fare riferimento alla Guida utente digitale.**



## Indice

### MANUALE UTENTE

1	<b>Sicurezza</b> .....	2
2	<b>Prevenzione di danni materiali</b> .....	4
3	<b>Tutela dell'ambiente e risparmio</b> .....	5
4	<b>Conoscere l'apparecchio</b> .....	6
5	<b>Modalità di funzionamento</b> .....	8
6	<b>Accessori</b> .....	9
7	<b>Prima del primo utilizzo</b> .....	11
8	<b>Comandi di base</b> .....	11
9	<b>Riscaldamento rapido</b> .....	12
10	<b>Funzioni durata</b> .....	13
11	<b>AutoPilot</b> .....	14
12	<b>Sicurezza bambini</b> .....	15
13	<b>Impostazione Sabbat</b> .....	15
14	<b>Impostazioni di base</b> .....	16
15	<b>Pulizia e cura</b> .....	17
16	<b>Supporto per pulizia</b> .....	19
17	<b>Sostegni</b> .....	19
18	<b>Sportello dell'apparecchio</b> .....	20
19	<b>Sistemazione guasti</b> .....	23
20	<b>Smaltimento</b> .....	25
21	<b>Servizio di assistenza clienti</b> .....	26
22	<b>Funziona così</b> .....	26
23	<b>ISTRUZIONI PER IL MONTAGGIO</b> .....	31
23.1	<b>Indicazioni generali di montaggio</b> .....	31

## 1 Sicurezza

Osservare le seguenti avvertenze di sicurezza.

### 1.1 Avvertenze generali

- Leggere attentamente le presenti istruzioni.
- Conservare le istruzioni e le informazioni sul prodotto per il successivo utilizzo o per il futuro proprietario.
- Non collegare l'apparecchio se ha subito danni durante il trasporto.

### 1.2 Utilizzo conforme all'uso previsto

Questo apparecchio è concepito esclusivamente per l'incasso. Osservare le speciali istruzioni di montaggio.

L'allacciamento degli apparecchi senza l'impiego di spine deve essere eseguito esclusivamente da personale specializzato. In caso di danni causati da un allacciamento non corretto, decade il diritto di garanzia.

Utilizzare l'apparecchio soltanto:

- per la preparazione di cibi e bevande;
- in case private e in locali chiusi in ambito domestico;
- fino a un'altitudine di massimo 4000m sul livello del mare.

### 1.3 Limitazione di utilizzo

Questo apparecchio può essere utilizzato da bambini di età pari o superiore a 8 anni e da persone con ridotte facoltà fisiche, sensoriali o mentali o prive di sufficiente esperienza e/o conoscenza se sorvegliati o già istruiti in merito all'utilizzo sicuro dell'apparecchio e se hanno compreso i rischi da esso derivanti.

I bambini non devono giocare con l'apparecchio.

La pulizia e la manutenzione di competenza dell'utente non devono essere eseguite da bambini, a meno che non abbiano un'età di 15 anni o superiore e non siano sorvegliati. Tenere lontano dall'apparecchio e dal cavo di alimentazione i bambini di età inferiore agli 8 anni.

## 1.4 Utilizzo sicuro

Inserire sempre correttamente gli accessori nel vano di cottura.

→ "Accessori", Pagina 9

### **⚠ AVVERTENZA – Pericolo di incendio!**

Gli oggetti infiammabili depositati nel vano di cottura possono incendiarsi.

- ▶ Non riporre mai oggetti infiammabili all'interno del vano di cottura.
- ▶ Se si riscontra del fumo, spegnere l'apparecchio o staccare la presa e mantenere lo sportello chiuso per soffocare le fiamme eventualmente presenti.

I residui di cibo, il grasso e il sugo dell'arrosto possono prendere fuoco.

- ▶ Prima di utilizzare l'apparecchio, eliminare lo sporco più grossolano dal vano cottura, dagli elementi riscaldanti e dagli accessori. All'apertura dello sportello dell'apparecchio avviene uno spostamento d'aria che può sollevare la carta da forno. Quest'ultima potrebbe entrare in contatto con gli elementi riscaldanti e prendere fuoco.
- ▶ Durante il preriscaldamento e la cottura non disporre mai la carta da forno sugli accessori se non è ben fissata.
- ▶ Fermare sempre la carta da forno, che deve essere tagliata in modo idoneo, con una stoviglia o una teglia.

### **⚠ AVVERTENZA – Pericolo di ustioni!**

Durante l'utilizzo, l'apparecchio e le sue parti con cui si può entrare a contatto si surriscaldano.

- ▶ È necessario prestare attenzione per evitare di toccare gli elementi riscaldanti.
- ▶ Tenere lontano i bambini di età inferiore a 8 anni.

L'accessorio o la stoviglia si surriscalda.

- ▶ Servirsi sempre delle presine per estrarre le stoviglie e gli accessori caldi dal vano di cottura.

I vapori dell'alcol nel vano di cottura caldo potrebbero prendere fuoco.

- ▶ Utilizzare esclusivamente piccole quantità di bevande ad alta gradazione alcolica nelle pietanze.
- ▶ Aprire con cautela lo sportello dell'apparecchio.

### **⚠ AVVERTENZA – Pericolo di scottature!**

Durante il funzionamento le parti scoperte diventano molto calde.

- ▶ Non toccare mai le parti roventi.
- ▶ Tenere lontano i bambini.

Aperto lo sportello dell'apparecchio potrebbe fuoriuscire del vapore caldo. A certe temperature il vapore non è visibile.

- ▶ Aprire con cautela lo sportello dell'apparecchio.
- ▶ Tenere lontano i bambini.

La presenza di acqua nel vano di cottura caldo può causare la formazione di vapore.

- ▶ Non versare mai acqua nel vano cottura caldo.

### **⚠ AVVERTENZA – Pericolo di lesioni!**

Il vetro graffiato dello sportello dell'apparecchio potrebbe rompersi.

- ▶ Non utilizzare alcun detergente abrasivo né raschietti in metallo taglienti per la pulizia del vetro dello sportello del forno, poiché possono graffiare la superficie.

L'apparecchio e le relative parti di contatto possono essere appuntite.

- ▶ Prestare attenzione durante l'utilizzo e la pulizia.
- ▶ Indossare guanti protettivi, se possibile.

Aperto e chiudendo lo sportello dell'apparecchio le cerniere si muovono e possono bloccarsi.

- ▶ Non toccare mai la zona delle cerniere. I componenti all'interno dello sportello dell'apparecchio possono essere affilati.
- ▶ Indossare guanti protettivi.

### **⚠ AVVERTENZA – Pericolo di scosse elettriche!**

Gli interventi di riparazione effettuati in modo non appropriato rappresentano una fonte di pericolo.

- ▶ Solo il personale adeguatamente specializzato e formato può eseguire riparazioni sull'apparecchio.
- ▶ Per la riparazione dell'apparecchio possono essere impiegati soltanto pezzi di ricambio originali.
- ▶ Se il cavo di collegamento dell'apparecchio è danneggiato, deve essere sostituito da personale tecnico appositamente formato.

Un isolamento danneggiato del cavo di allacciamento alla rete costituisce un pericolo.

- ▶ Non mettere mai il cavo di allacciamento alla rete a contatto con fonti di calore o parti dell'apparecchio calde.
- ▶ Non mettere mai il cavo di allacciamento alla rete a contatto con spigoli vivi.
- ▶ Non piegare, schiacciare o modificare mai il cavo di allacciamento alla rete.

L'infiltrazione di umidità può provocare una scarica elettrica.

- ▶ Non lavare l'apparecchio con pulitori a vapore o idropulitrici.

Un apparecchio o un cavo di alimentazione danneggiati costituiscono un pericolo.

- ▶ Non mettere mai in funzione un apparecchio danneggiato.
- ▶ Non tirare mai il cavo di collegamento alla rete elettrica per staccare l'apparecchio dalla rete elettrica. Staccare sempre la spina del cavo di alimentazione.
- ▶ Se l'apparecchio o il cavo di alimentazione è danneggiato, staccare subito la spina di alimentazione del cavo di alimentazione e spegnere il fusibile nella scatola dei fusibili.
- ▶ Rivolgersi al servizio di assistenza clienti.

→ Pagina 26

### **⚠ AVVERTENZA – Pericolo: magnetismo!**

Nel pannello di comando o negli elementi di comando sono inseriti magneti permanenti che possono interferire con gli impianti elettronici, quali ad es. pacemaker o pompe di insulina.

- ▶ I portatori di impianti elettronici devono mantenersi a una distanza minima di 10 cm dal pannello di comando.

### **⚠ AVVERTENZA – Pericolo di soffocamento!**

I bambini potrebbero mettersi in testa il materiale di imballaggio o avvolgersi nello stesso, rimanendo soffocati.

- ▶ Tenere lontano il materiale di imballaggio dai bambini.
- ▶ Vietare ai bambini di giocare con materiali d'imballaggio.

I bambini possono inspirare o ingoiare le parti piccole, rimanendo soffocati.

- ▶ Tenere i bambini lontano dalle parti piccole.
- ▶ Non lasciare che i bambini giochino con le parti piccole.

### **1.5 Lampadina alogena**

#### **⚠ AVVERTENZA – Pericolo di ustioni!**

Le lampadine nel vano di cottura diventano molto calde. Anche un po' di tempo dopo lo spegnimento permane ancora il pericolo di scottature.

- ▶ Non toccare la copertura in vetro.
- ▶ Durante la pulizia evitare il contatto con la pelle.

#### **⚠ AVVERTENZA – Pericolo di scosse elettriche!**

Durante la sostituzione della lampadina i contatti del portalampada sono sotto tensione.

- ▶ Prima di sostituire la lampadina accertarsi che l'apparecchio sia spento per evitare ogni possibile scarica elettrica.
- ▶ Inoltre togliere la spina o disattivare il fusibile nella scatola dei fusibili.

---

## **2 Prevenzione di danni materiali**

### **2.1 In generale**

#### **ATTENZIONE!**

In caso di temperatura superiore a 50 °C, gli oggetti presenti sul fondo del vano cottura provocano un accumulo di calore. I tempi di cottura non sono più corretti e la superficie smaltata viene danneggiata.

- ▶ Sul fondo del vano cottura non collocarvi accessori, né carta da forno o pellicola di alcun tipo.
- ▶ Collocare la stoviglia sul fondo del vano cottura soltanto con temperature inferiori a 50 °C.

La presenza di acqua nel vano cottura caldo può causare la formazione di vapore. A causa della variazione di temperatura possono verificarsi danni.

- ▶ Non versare mai acqua nel vano cottura caldo.

- ▶ Non collocare mai la stoviglia con acqua sul fondo del vano cottura.

La presenza di umidità nel vano cottura per lungo tempo causa corrosione.

- ▶ Dopo avere utilizzato il vano cottura, lasciarlo asciugare.
- ▶ Non conservare alimenti umidi all'interno del vano cottura chiuso per periodi di tempo prolungati.
- ▶ Non conservare gli alimenti all'interno del vano cottura.

Con il passare del tempo, raffreddare tenendo lo sportello dell'apparecchio aperto danneggia i mobili adiacenti.

- ▶ Dopo il funzionamento ad alte temperatura, il raffreddamento del vano cottura deve avvenire esclusivamente con lo sportello chiuso.

- ▶ Controllare che nulla resti incastrato nello sportello dell'apparecchio.

- ▶ Solo dopo un funzionamento con molta umidità, lasciare aperto il vano cottura per farlo asciugare.

Il succo della frutta che trabocca dalla teglia causa la formazione di macchie non più rimovibili.

- ▶ Durante la preparazione di dolci alla frutta molto succosi, non riempire eccessivamente la teglia.

- ▶ Se possibile, si consiglia di utilizzare la leccarda più profonda.

Il detergente per forno nel vano cottura caldo danneggia la superficie smaltata.

- ▶ Non utilizzare mai il detergente per forno nel vano cottura caldo.

- ▶ Prima del successivo riscaldamento eliminare completamente i residui dal vano cottura e dallo sportello dell'apparecchio.

Se la guarnizione è molto sporca, durante il funzionamento dell'apparecchio lo sportello non si chiude più correttamente. Le superfici dei mobili adiacenti possono danneggiarsi.

- ▶ Mantenere sempre pulita la guarnizione.

- ▶ Non mettere mai in funzione un apparecchio che presenta una guarnizione danneggiata o che non dispone di una guarnizione.

Lo sportello dell'apparecchio può danneggiarsi se utilizzato come superficie d'appoggio o per sedersi.

- ▶ Non appoggiarsi allo sportello dell'apparecchio, né sedersi sopra o appendervi.

- ▶ Non posare stoviglie o accessori sulla porta dell'apparecchio.

A seconda del tipo di apparecchio, gli accessori possono graffiare il pannello durante la chiusura dello sportello.

- ▶ Inserire sempre gli accessori nel vano cottura fino all'arresto.

## 3 Tutela dell'ambiente e risparmio

### 3.1 Smaltimento dell'imballaggio

I materiali dell'imballaggio sono rispettosi dell'ambiente e possono essere riutilizzati.

- ▶ Smaltire le singole parti distintamente secondo il tipo di materiale.

### 3.2 Risparmio energetico

Osservando queste avvertenze l'apparecchio consuma meno energia elettrica.

Preriscaldare l'apparecchio solo se previsto dalla ricetta o dalle impostazioni consigliate.

- Non preriscaldare l'apparecchio significa risparmiare fino al 20% di energia.

Utilizzare stampi scuri, con smalto o vernice nera.

- Questo tipo di stampi assorbe bene il calore.

Durante la cottura, aprire il meno possibile lo sportello dell'apparecchio.

- La temperatura all'interno del vano cottura viene mantenuta e un riscaldamento successivo dell'apparecchio non è necessario.

Cuocere molteplici pietanze direttamente una dietro l'altra o parallelamente.

- Il vano cottura è riscaldato dopo la prima cottura. In questo modo si riduce il tempo di cottura per il dolce successivo.

In caso di tempi di cottura prolungati, disattivare l'apparecchio 10 minuti prima della fine del tempo di cottura.

- Il calore residuo è sufficiente a ultimare la cottura.

Rimuovere gli accessori non utilizzati dal vano cottura.

- Non è necessario riscaldare gli accessori in eccesso.

Lasciar scongelare le pietanze surgelate prima della preparazione.

- L'energia viene risparmiata per scongelare le pietanze.

#### **Nota:**

L'apparecchio,

- nel funzionamento con display attivato, necessita al massimo di 1 W

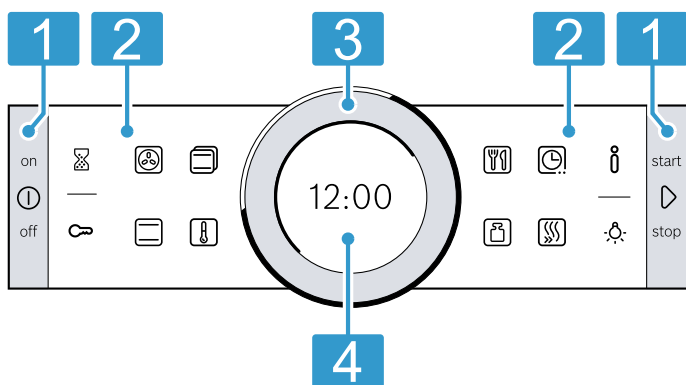
- nel funzionamento con display disattivato, necessita al massimo di 0,5 W

## 4 Conoscere l'apparecchio

### 4.1 Pannello di comando

Il pannello di comando consente di impostare tutte le funzioni dell'apparecchio e di ottenere informazioni sullo stato di esercizio.

**Nota:** I particolari illustrati nell'immagine possono variare in base al tipo di apparecchio, ad es. colore e forma.



#### 1 Tasti

I tasti a destra e sinistra sul pannello di comando possono essere premuti. Per azionare un tasto, premere un tasto. Per apparecchi senza parte frontale in acciaio, anche i tasti sono campi touch.

#### 2 Campi touch

I campi touch sono superfici sensibili al tatto. Per selezionare una funzione, basta toccare leggermente il campo corrispondente.

#### 3 Anello di comando

L'anello di comando può essere illimitatamente ruotato verso destra o verso sinistra. Premere leggermente sull'anello di comando e muoverlo nella direzione desiderata.

#### 4 Display

Sul display vengono visualizzati i valori di impostazione aggiornati, le possibilità di selezione o i testi di avvertenza.

### 4.2 Tasti

Con i tasti a sinistra e a destra sul pannello comandi si attiva e si disattiva l'apparecchio o il funzionamento.

Tasto	Funzionamento	Utilizzo
ⓘ	on/off	Accendere o spegnere l'apparecchio.
▶	avvio/stop	Premendo brevemente: avvio o interruzione del funzionamento. Tenendo premuto per circa 3 secondi: interruzione del funzionamento.

### 4.3 Campi touch

Con i campi touch si selezionano direttamente le diverse funzioni.

I campi touch esterni al pannello comandi rappresentano le funzioni generali; i campi touch presenti nel pannello comandi servono per la cottura.

Il campo touch della funzione attualmente selezionata si accende a luce rossa.

Campo touch esterno	Funzionamento	Utilizzo
⌚	Timer	Selezionare il timer.
🔒	Sicurezza bambini	Tenere premuto per circa 4 secondi: attivazione o disattivazione della sicurezza bambini.
ℹ️	Informazioni	Visualizzare le informazioni supplementari relative a una funzione o a un'impostazione. Per richiamare le impostazioni di base, con l'apparecchio spento tenere premuto circa 3 secondi.
💡	Illuminazione del vano cottura	Attivare o disattivare l'illuminazione nel vano cottura.

Campo touch interno	Funzionamento	Utilizzo
🔥	Aria calda 4D	Selezionare direttamente il tipo di riscaldamento Aria calda 4D.

Campo touch interno	Funzionamento	Utilizzo
	Riscaldamento sup./inf.	Selezionare direttamente il tipo di riscaldamento sup./inf.
	Tipi di riscaldamento	Selezionare la modalità Tipi di riscaldamento.
	Temperatura	Selezionare la temperatura per il vano cottura.
	AutoPilot	Selezionare la modalità AutoPilot con i programmi di cottura.
	Peso	Selezionare il peso con la modalità AutoPilot.
	Funzioni durata	Selezionare le funzioni durata.
	Riscaldamento rapido	Avviare o interrompere il riscaldamento rapido per il vano cottura.

#### 4.4 Anello di comando

Con l'anello di comando modificare i parametri di impostazione visualizzati sul display.  
Se in caso di valori di impostazione, ad esempio della temperatura, è stato raggiunto il valore minimo o massimo, questo valore resta visualizzato sul display. Se necessario ripristinare il valore con l'anello di comando.  
In caso di elenchi, ad es. i tipi di riscaldamento, dopo l'ultimo valore si ricomincia dall'inizio.

#### 4.5 Display

Sul display vengono visualizzati i valori di impostazione a diversi livelli.

Valore in primo piano	Il valore in primo piano è messo in risalto in bianco. È possibile modificare direttamente il valore con l'anello di comando. Dopo l'avvio del funzionamento, è in risalto o la temperatura o il livello.
Valore sullo sfondo	I valori sullo sfondo sono indicati in grigio. Per modificare il valore con l'anello di comando, selezionare prima la funzione desiderata.
Ingrandimento	Finché il valore posto in evidenza viene modificato tramite l'anello di comando, tale valore è l'unico a essere visualizzato ingrandito.

#### Linea nell'anello

Esternamente al display si trova la linea nell'anello.

- **Indicatore di posizione**  
Se si vuole modificare un valore, la linea nell'anello indica in quale punto ci si trova nell'elenco di riepilogo. A seconda del campo di impostazione e della lunghezza dell'elenco di riepilogo la linea è continua o suddivisa in segmenti.
- **Indicatore di avanzamento**  
Durante il funzionamento la linea nell'anello indica la progressione e si colora di rosso a intervalli scanditi dai secondi.  
Con lo scadere della durata, ad ogni secondo si cancella un segmento della linea nell'anello.

#### Indicatore della temperatura

La linea di riscaldamento e l'indicatore di calore residuo indicano la temperatura all'interno del vano cottura.

Per effetto dell'inerzia termica, la temperatura visualizzata può discostarsi leggermente dal valore di temperatura effettiva nel vano cottura.

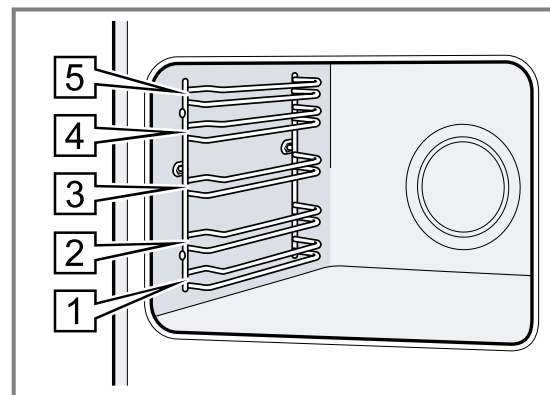
- **Linea di riscaldamento**  
Dopo l'avvio del funzionamento, la linea bianca sotto la temperatura si colora di rosso, man mano che il vano di cottura si scalda. Se si utilizza la funzione di preriscaldamento, quando la linea è interamente rossa è il momento giusto per mettere la pietanza in forno.  
In caso di livelli di regolazione la linea di riscaldamento si colora subito di rosso, ad es. con il livello grill.
- **Indicatore del calore residuo**  
Quando l'apparecchio è spento, la linea nell'anello indica il calore residuo nel vano di cottura. Con il ridursi del calore residuo la linea nell'anello si scurisce sempre più fino a scomparire del tutto.

#### 4.6 Vano cottura

Alcune funzioni nel vano cottura facilitano il funzionamento dell'apparecchio.

#### Supporti

Nei supporti presenti all'interno del vano cottura si possono inserire accessori a diverse altezze.  
→ "Accessori", Pagina 9  
L'apparecchio dispone di 5 livelli di inserimento. I livelli di inserimento vengono contati dal basso verso l'alto.  
Si possono sganciare i supporti, ad esempio per pulire.  
→ "Sostegni", Pagina 19



#### Superfici autopulenti

La parete posteriore del vano di cottura è autopulente. Le superfici autopulenti sono rivestite con uno strato in ceramica opaca e porosa e hanno una superficie ruvida. Quando l'apparecchio è in funzione, le superfici au-

topulenti assorbono e neutralizzano gli schizzi di grasso prodotti durante la cottura al forno, la cottura arrosto o la cottura alla griglia.

Qualora la pulizia delle superfici autopulenti, durante il funzionamento, non sia più sufficiente, riscaldare in modo mirato il vano di cottura.

→ "Pulizia delle superfici autopulenti del vano di cottura", Pagina 18

### Illuminazione

Una o più lampadine illuminano il vano cottura.

Quando si apre lo sportello dell'apparecchio, l'illuminazione del vano cottura si attiva. Se lo sportello rimane aperto per più di 15 minuti, l'illuminazione si spegne nuovamente.

Nella maggior parte delle modalità di funzionamento l'illuminazione si accende non appena viene avviato l'apparecchio. Quando il funzionamento è terminato l'illuminazione si spegne.

### Ventola di raffreddamento

La ventola di raffreddamento si attiva e disattiva a seconda della temperatura dell'apparecchio. L'aria calda fuoriesce attraverso lo sportello.

#### ATTENZIONE!

Non coprire le feritoie di aerazione sopra lo sportello dell'apparecchio. L'apparecchio si surriscalderebbe.

► Lasciare libere le feritoie di aerazione.

Terminato il funzionamento, la ventola di raffreddamento resta attiva per un periodo di tempo prestabilito, in modo da consentire un raffreddamento più rapido dell'apparecchio.

### Sportello dell'apparecchio

Se viene aperto lo sportello dell'apparecchio durante il funzionamento, questo si arresta. Se si chiude lo sportello, l'apparecchio riprende automaticamente a funzionare.

## 5 Modalità di funzionamento

Qui è disponibile una panoramica delle modalità di funzionamento e delle funzioni principali dell'apparecchio.

Modalità di funzionamento	Utilizzo
Tipi di riscaldamento	Per preparare al meglio le pietanze selezionando vari tipi di riscaldamento che si addicono alla perfezione. → "Tipi di riscaldamento", Pagina 8

Modalità di funzionamento	Utilizzo
AutoPilot	Utilizzare le impostazioni programmate consigliate per le diverse pietanze. → "AutoPilot", Pagina 14
Pulizia	Selezionare la funzione pulizia per il vano cottura. → "Supporto per pulizia", Pagina 19

### 5.1 Tipi di riscaldamento

Affinché sia sempre possibile trovare il tipo di riscaldamento adatto per la pietanza, vi illustriamo qui le differenze e le diverse modalità di cottura.

I simboli relativi ai singoli tipi di riscaldamento rappresentano un valido supporto per riconoscere subito i giusti abbinamenti.

Se si seleziona un tipo di riscaldamento, l'apparecchio suggerisce la temperatura o il livello adatti. Si possono accettare i valori proposti oppure si possono modificare nell'area indicata.

Se si imposta una temperatura superiore a 275 °C e un livello grill 3, dopo circa 40 minuti l'apparecchio riduce la temperatura a circa 275 °C e porta il livello grill a 1.

Simbolo	Tipo di riscaldamento	Temperatura	Utilizzo e funzionamento Funzioni supplementari possibili
	Aria calda 4D	30 - 275 °C	Cottura al forno o arrosto su uno o più livelli. La ventola distribuisce uniformemente all'interno del vano cottura il calore generato dalla resistenza circolare collocata sulla parete posteriore.
	Riscaldamento sup./inf.	30 - 300 °C	Di normale, cuocere o arrostitire a un livello. Il tipo di riscaldamento è particolarmente adatto per dolci con farcitura cremosa. Il calore viene distribuito uniformemente dall'alto e dal basso.



Simbo- lo	Tipo di riscaldamen- to	Temperatura	Utilizzo e funzionamento Funzioni supplementari possibili
	Aria calda eco	30 - 275 °C	Cuocere delicatamente le pietanze selezionate senza preriscaldare su un livello. La ventola distribuisce uniformemente all'interno del vano cottura il calore generato dalla resistenza circolare collocata sulla parete posteriore. Il cibo viene preparato in modo graduale sfruttando il calore residuo. Il tipo di riscaldamento più efficace ha la temperatura compresa tra 125 e 275 °C. Durante la cottura, tenere chiuso lo sportello dell'apparecchio. Questo tipo di riscaldamento viene utilizzato per definire il consumo di energia in modalità con ricircolo d'aria e nella classe di efficienza energetica.
	Riscaldamento sup./ inf. eco	30 - 300 °C	Cuocere delicatamente le pietanze selezionate. Il calore viene distribuito dall'alto e dal basso. Il tipo di riscaldamento più efficace ha la temperatura compresa tra 150 e 250 °C. Questo tipo di riscaldamento viene utilizzato per definire il consumo di energia in modalità tradizionale.
	Grill ventilato	30 - 300 °C	Arrostire pollame, pesci interi o grandi pezzi di carne. L'elemento grill e la ventola si attivano e disattivano in maniera alternata. La ventola si attiva e l'aria calda avvolge le pietanze.
	Grill, superficie grande	Livelli grill: 1 = ridotto 2 = medio 3 = elevato	Grigliare alimenti sottili, quali bistecche, salsicce o toast. Gratinare pietanze. Si riscalda l'intera superficie al di sotto dell'elemento grill.
	Grill, superficie piccola	Livelli grill: 1 = ridotto 2 = medio 3 = elevato	Grigliare piccole quantità come bistecche, salsicce o toast. Gratinare piccole quantità. Si riscalda la superficie centrale al di sotto dell'elemento grill.
	Livello pizza	30 - 275 °C	Preparare la pizza o le pietanze che necessitano di molto calore dal basso. Si riscaldano l'elemento riscaldante inferiore e la resistenza circolare sulla parete posteriore.
	Cottura a fuoco lento	70 - 120 °C	Cuocere delicatamente e a fuoco lento porzioni di carne rosolate e morbide in una stoviglia senza coperchio. Il calore viene generato a basse temperature sia dall'alto sia dal basso.
	Riscaldamento inferiore	30 - 250 °C	Ultimare le pietanze o cuocere a bagnomaria. Il calore viene distribuito dal basso.
	Scongelamento	30 - 60 °C	Scongelare delicatamente le pietanze surgelate.
	Tenere al caldo	60 - 100 °C	Tenere in caldo le pietanza già cotte.
	Preriscaldamento stoviglie	30 - 70 °C	Preriscaldare stoviglie.

## 6 Accessori

Utilizzare gli accessori originali in quanto prodotti appositamente per questo apparecchio.

**Nota:** Quando si surriscaldano, gli accessori possono deformarsi; ciò non influisce in alcun modo sul funzionamento. Quando l'accessorio si raffredda nuovamente, la deformazione sparisce.

L'accessorio fornito in dotazione può essere diverso a seconda del tipo di apparecchio.

Accessori	Utilizzo
Griglia	<ul style="list-style-type: none"> <li>■ Stampi per dolci</li> <li>■ Stampi per sformato</li> <li>■ Stoviglie</li> <li>■ Carne ad es. arrosti o pezzi da grigliare</li> <li>■ Pietanze surgelate</li> </ul>
Leccarda	<ul style="list-style-type: none"> <li>■ Dolci umidi</li> <li>■ Prodotti da forno</li> <li>■ Pane</li> <li>■ Arrosti di grandi dimensioni</li> <li>■ Pietanze surgelate</li> <li>■ Raccogliere i liquidi che gocciolano, ad es. il grasso sulla griglia mentre si griglia.</li> </ul>
Teglia	<ul style="list-style-type: none"> <li>■ Dolci in teglia</li> <li>■ Pasticcini</li> </ul>

### 6.1 Funzione d'arresto

La funzione d'arresto evita che l'accessorio si ribalti durante l'estrazione.

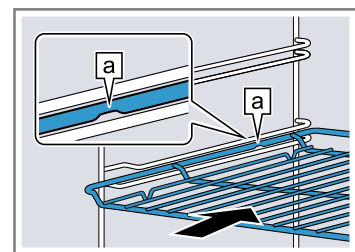
È possibile estrarre gli accessori per la metà della loro lunghezza, dopodiché l'accessorio si blocca in posizione. La protezione antiribaltamento funziona soltanto se gli accessori vengono inseriti correttamente nel vano cottura.

### 6.2 Inserimento degli accessori nel vano di cottura

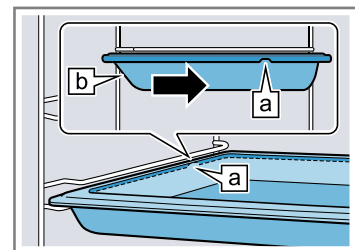
Inserire sempre correttamente gli accessori nel vano cottura. Soltanto in questo modo gli accessori possono essere estratti per circa la metà della loro lunghezza, senza che si ribaltino.

1. Ruotare gli accessori finché la scanalatura **a** non si trova nella parte posteriore e non è rivolta verso il basso.
2. Inserire l'accessorio tra entrambe le aste guida di un livello di inserimento.

griglia Introdurre la griglia con il lato aperto rivolto verso lo sportello dell'apparecchio e con la curvatura ~ rivolta verso il basso.



Teglia ad es. leccarda o teglia per forno Inserire la teglia con la smussatura **b** rivolta verso lo sportello dell'apparecchio.



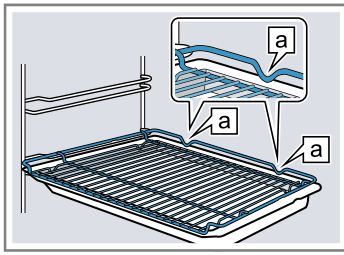
3. Inserire completamente l'accessorio in modo che non tocchi lo sportello dell'apparecchio.

**Nota:** Togliere dal vano di cottura gli accessori che non sono necessari durante il funzionamento.

### Combinazione accessori

Per raccogliere il liquido che gocciola, si può combinare la griglia con la leccarda.

1. Disporre la griglia sulla leccarda in modo che entrambi i supporti distanziatori **a** si trovino nella parte posteriore, sul bordo della leccarda.
2. Inserire la leccarda sempre tra le due aste guida di un livello di inserimento. La griglia qui è sopra l'asta di guida superiore.

Griglia su  
leccarda

## 6.3 Altri accessori

Gli altri accessori si possono acquistare presso il servizio clienti, i rivenditori specializzati o su Internet. Una vasta offerta di accessori per l'apparecchio è reperibile nei nostri cataloghi o su Internet:

[www.bosch-home.com](http://www.bosch-home.com)

Gli accessori sono specifici dell'apparecchio. Al momento dell'acquisto indicare sempre il codice prodotto preciso (cod. E) dell'apparecchio.

Per conoscere gli accessori disponibili per il proprio apparecchio consultare il punto vendita online o il servizio clienti.

## 7 Prima del primo utilizzo

Effettuare le impostazioni per la prima messa in funzione. Pulire l'apparecchio e gli accessori.

### 7.1 Procedura per la prima messa in funzione

Dopo l'allacciamento alla corrente o in seguito a un'interruzione di corrente prolungata, occorre eseguire le impostazioni per la prima messa in funzione dell'apparecchio. Può durare alcuni secondi prima che compaiano le impostazioni sul display.

1. Se necessario modificare l'impostazione con l'anello di comando.  
Impostazioni possibili:
  - Lingua
  - Ora
2. Confermare con .
  - ✓ Viene visualizzata l'impostazione successiva.
3. Scorrere le impostazioni e, se necessario, modificarle.
  - ✓ A seguito dell'ultima impostazione compare un avviso sul display che indica che la prima messa in funzione è stata terminata.
  - ✓ Sul display viene visualizzata l'ora impostata.
4. Affinché prima del primo riscaldamento l'apparecchio venga controllato, aprire e chiudere una volta lo sportello dell'apparecchio.

### 7.2 Pulizia dell'apparecchio prima di usarlo la prima volta

Prima di preparare per la prima volta le pietanze nell'apparecchio, pulire il vano cottura e gli accessori.

1. Togliere dal vano cottura le informazioni sul prodotto e gli accessori. Rimuovere i resti dell'imballaggio dall'apparecchio, quali ad es. le palline di polistirolo e rimuovere il nastro adesivo presente all'interno o all'esterno dell'apparecchio.
2. Pulire le superfici lisce nel vano cottura servendosi di un panno morbido e inumidito.
3. Accendere l'apparecchio con .
4. Eseguire le seguenti impostazioni:

Tipo di riscaldamento	Aria calda 4D
Temperatura	Massima
Durata	1 ora

→ "Comandi di base", Pagina 11

5. Avviare il funzionamento con .
  - Arieggiare la cucina durante il riscaldamento dell'apparecchio.
  - ✓ Una volta trascorsa la durata, viene emesso un segnale acustico e la durata sul display è su zero.
6. Spegnerne l'apparecchio con .
7. Quando l'apparecchio è raffreddato, pulire le superfici lisce nel vano cottura con una soluzione di lavaggio e con un panno spugna.
8. Pulire bene gli accessori con una soluzione di lavaggio e con un panno spugna o una spazzola morbida.

## 8 Comandi di base

### 8.1 Accensione dell'apparecchio

- ▶ Accendere l'apparecchio con .
- ✓ Sul display compare il logo Bosch. Compaiono infine i tipi di riscaldamento.

### 8.2 Spegnimento dell'apparecchio

Spegnerne l'apparecchio se non viene utilizzato. Se l'apparecchio non viene utilizzato per un lasso di tempo prolungato si spegne automaticamente.

- ▶ Spegnerne l'apparecchio con .

- ✓ L'apparecchio si spegne. Le funzioni in corso vengono interrotte.
- ✓ Sul display compare l'ora o l'indicazione del calore residuo.


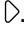

### 8.3 Avviare il funzionamento

Ogni funzionamento deve essere avviato.

- ▶ Avviare il funzionamento con .
- ✓ Sul display compaiono le impostazioni, il tempo di funzionamento, la linea nell'anello e la linea di riscaldamento.

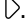
## 8.4 Interruzione o annullamento del funzionamento

È possibile arrestare brevemente il funzionamento e proseguire con il funzionamento. Se si interrompe completamente il funzionamento, ripristinare le impostazioni.

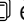
1. Per interrompere brevemente il funzionamento:
    - Premere brevemente su .
    - Per continuare il funzionamento, premere su .
  2. Per interrompere il funzionamento, tenere premuto  per 3 secondi.
- ✓ Il funzionamento viene interrotto e tutte le impostazioni ripristinate.




## 8.5 Impostazione della modalità di funzionamento

Dopo aver acceso l'apparecchio, l'apparecchio propone un tipo di funzionamento, ad es. i tipi di riscaldamento.

1. Se si desidera selezionare un altro tipo di funzionamento, premere sul campo touch corrispondente.
  - ✓ Il campo touch si illumina di rosso.  
→ "Modalità di funzionamento", Pagina 8
2. Eseguire altre impostazioni, premere i campi touch corrispondenti.
3. Modificare i valori con l'anello di comando.
4. Avviare il funzionamento con .

## 8.6 Impostazione del tipo di riscaldamento e della temperatura

**Requisito:** La modalità di funzionamento "Tipi di riscaldamento"  è selezionata.

1. Impostare il tipo di riscaldamento desiderato con l'anello di comando.
2. Premere su .
- ✓ La temperatura è messa in risalto in bianco.
3. Impostare la temperatura con l'anello di comando.
4. Avviare il funzionamento con .
- ✓ L'apparecchio inizia a riscaldarsi.
- ✓ Sul display viene visualizzato il tempo da quanto il programma è già in funzione e la temperatura da raggiungere.
5. Quando le pietanze sono pronte, spegnere l'apparecchio con .

**Consiglio:** Il tipo di riscaldamento più adatto per le pietanze si può consultare nella descrizione dei tipi di riscaldamento.

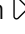

→ "Tipi di riscaldamento", Pagina 8

**Nota:** Sull'apparecchio è possibile impostare una durata oppure una fine per il funzionamento.

→ "Funzioni durate", Pagina 13

## Modifica del tipo di riscaldamento

Se si modifica il tipo di riscaldamento, anche le altre impostazioni vengono resettate.

1. Interrompere il funzionamento con .
2. Premere su .
- ✓ Sul display compare il primo tipo di riscaldamento con la relativa temperatura predefinita.
3. Modificare il tipo di riscaldamento con l'anello di comando.


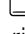
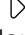
## Modifica della temperatura

Dopo l'avvio del funzionamento, modificare direttamente la temperatura.

- ▶ Modificare la temperatura con l'anello di comando.
- ✓ La temperatura viene accettata direttamente.

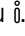
## Selezione diretta dei tipi di riscaldamento

Selezionare direttamente determinati tipi di riscaldamento mediante il campo touch.

1. Premere sul campo touch del tipo di riscaldamento desiderato.  
Tipi di riscaldamento disponibili con selezione diretta:
  - Aria calda 4D 
  - Riscaldamento sup./inf. 
- ✓ La temperatura è messa in risalto in bianco.
2. Impostare la temperatura con l'anello di comando.
3. Avviare il funzionamento con .
- ✓ L'apparecchio inizia a riscaldarsi.
- ✓ Sul display viene visualizzato il tempo da quanto il programma è già in funzione e la temperatura da raggiungere.

## 8.7 Visualizzazione delle informazioni

Nella maggior parte dei casi si possono richiamare le informazioni rispetto alla funzione appena eseguita. L'apparecchio indica automaticamente alcune indicazioni, ad es. per confermare, richiedere o avvisare.



1. Premere su .
- ✓ Se presente, alcune informazioni vengono indicate per alcuni secondi.
2. In caso di testi più lunghi, sfogliare con l'anello di comando.

---

# 9 Riscaldamento rapido

Per risparmiare tempo, è possibile ridurre la durata di messa a temperatura per temperature impostate a partire da 100 °C.

Per questi tipi di riscaldamento è possibile utilizzare il riscaldamento rapido:



- Aria calda 4D 
- Riscaldamento sup./inf. 

## 9.1 Impostazione del riscaldamento rapido

Per ottenere un risultato di cottura uniforme, inserire la pietanza nel vano cottura soltanto al termine della fase di riscaldamento rapido.


**Nota:** Impostare una durata solo dopo che è terminato il riscaldamento rapido.

1. Impostare un tipo di riscaldamento adatto e una temperatura a partire da 100 °C.

2. Premere su .
  - ✓ Il simbolo si illumina di rosso.
3. Avviare il funzionamento con .
  - ✓ Il riscaldamento rapido si avvia.
  - ✓ Quando il riscaldamento rapido termina, viene emesso un segnale acustico. Il simbolo rosso si spegne.

4. Mettere le pietanze nel vano di cottura.

### Interruzione del riscaldamento rapido




- ▶ Premere su .
- ✓ Il simbolo rosso si spegne.

## 10 Funzioni durata

L'apparecchio dispone di varie funzioni durata con le quali è possibile regolare il funzionamento.



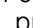
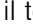
### 10.1 Panoramica delle funzioni durata

Per un funzionamento è possibile impostare una durata e la fine. Il timer è indipendentemente dal funzionamento.

Funzione durata	Utilizzo
Timer 	Indipendentemente dal funzionamento è possibile impostare il timer in qualsiasi momento. Non influisce sul funzionamento dell'apparecchio.
Durata 	Quando si imposta una durata per il funzionamento, l'apparecchio smette automaticamente di riscaldare, una volta trascorsa tale durata.
Fine 	Per la durata, è possibile impostare l'ora in cui terminare il funzionamento. L'apparecchio si accende automaticamente affinché il programma sia terminato all'ora desiderata.



### 10.2 Impostazione del timer

Il timer funziona indipendentemente dal funzionamento. È possibile impostare il timer fino a 23 ore e 59 minuti sia se l'apparecchio è acceso o spento. Il timer dispone di un segnale proprio, in modo tale che si possa distinguere se è terminato il tempo del timer o della durata.

1. Premere su .
  - ✓ Il simbolo si illumina di rosso.
2. Impostare l'ora del timer con l'anello di comando.
3. Avviare il timer con .
  - Il timer entra in funzione automaticamente dopo alcuni secondi.
  - ✓ Il tempo del contaminuti inizia a scorrere.
  - ✓ Se l'apparecchio è spento, il timer resta visibile sul display.
  - ✓ Se l'apparecchio è acceso, sul display ci sono le impostazioni del funzionamento in corso. Per visualizzare il timer per alcuni secondi, premere su .
  - ✓ Se il timer è scorso, viene emesso un segnale acustico. Il simbolo rosso si spegne.
4. Una volta trascorso il tempo impostato sul timer:
  - per disattivare anticipatamente il segnale, premere un campo touch qualsiasi.
  - Per impostare nuovamente un tempo di timer, premere su  e impostare il timer con l'anello di comando.



### Modifica del timer

È sempre possibile modificare il timer.

1. Premere su .
2. Modificare il timer con l'anello di comando.
3. Confermare con .

### Interruzione del timer


È sempre possibile interrompere il timer.

1. Premere su .
2. Ripristinare sullo zero il timer con l'anello di comando.
3. Confermare con .
- ✓ Il simbolo rosso si spegne.

### 10.3 Impostazione della durata

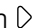

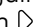

Per il funzionamento è possibile impostare una durata fino a 23 ore e 59 minuti.

**Requisito:** Sono impostati un tipo di funzionamento e una temperatura o un livello.

1. Premere su .
- ✓ Il simbolo si illumina di rosso.
2. Impostare la durata con l'anello di comando.


Direzione di rotazione	Valore proposto
sinistra	10 minuti
destra	30 minuti

È possibile impostare fino a un'ora di tempo a intervalli di un minuto, durate maggiori a intervalli di 5 minuti. L'ora di fine cottura viene calcolata automaticamente.

3. Avviare il funzionamento con .
  - ✓ L'apparecchio inizia a riscaldarsi e la durata scorre.
  - ✓ Una volta scaduta la durata, viene emesso un segnale acustico. Sul display, la durata è zero.
4. Quando è trascorsa la durata:
  - per disattivare anticipatamente il segnale, premere un campo touch qualsiasi.
  - Per impostare nuovamente una durata, premere il tasto  e impostare la durata con l'anello di comando.
  - Per proseguire il funzionamento senza durata, avviare con .
  - Quando le pietanze sono pronte, spegnere l'apparecchio con .




### Modifica della durata

È possibile modificare la durata in qualunque momento.

1. Premere su .
2. Modificare la durata con l'anello di comando.
3. Confermare con .

## Interruzione della durata

È sempre possibile interrompere la durata.

1. Premere su .
2. Ripristinare la durata in posizione zero con l'anello di comando.
3. Confermare con .
  - Per proseguire il funzionamento senza durata, avviare con .


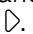
## 10.4 Impostazione dell'ora di fine cottura

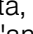


È possibile posticipare l'ora in cui termina la durata fino a 23 ore e 59 minuti.

### Note

- Per raggiungere un buon risultato di cottura, non posticipare più un'ora di fine se il funzionamento è già stato avviato.
- Affinché gli alimenti non deperiscano, non lasciarli troppo a lungo nel vano cottura.



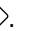
### Requisiti

- Sono impostati un tipo di funzionamento e una temperatura o un livello.
  - Vi è una durata impostata.
1. Premere nuovamente .
  2. Posticipare l'ora di fine con l'anello di comando.
  3. Avviare il funzionamento con .
- ✓ Il display indica l'orario di avvio. L'apparecchio è in modalità standby.
  - ✓ Una volta raggiunto l'orario di avvio, l'apparecchio inizia a riscaldarsi e la durata scorre.

- ✓ Una volta scaduta la durata, viene emesso un segnale acustico. Sul display, la durata è zero.
4. Quando è trascorsa la durata:
    - per disattivare anticipatamente il segnale, premere un campo touch qualsiasi.
    - Per impostare nuovamente una durata, premere il tasto  e impostare la durata con l'anello di comando.
    - Per proseguire il funzionamento senza durata, avviare con .
    - Quando le pietanze sono pronte, spegnere l'apparecchio con .



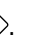
### Modifica dell'ora di fine

Per raggiungere un buon risultato di cottura, modificare soltanto l'ora di fine impostata prima che il funzionamento venga avviato e la durata trascorsa.

1. Interrompere il funzionamento con .
2. Premere due volte su .
3. Modificare la fine con l'anello di comando.
4. Proseguire il funzionamento con .

### Interruzione dell'ora di fine

È possibile cancellare in ogni momento l'ora di fine impostata.

1. Interrompere il funzionamento con .
  2. Premere due volte su .
  3. Riportare interamente indietro la fine con l'anello di comando.
  4. Proseguire il funzionamento con .
- ✓ L'apparecchio inizia a riscaldarsi e la durata scorre.

# 11 AutoPilot

Il tipo di funzionamento "AutoPilot" fornisce supporto durante la preparazione di diverse pietanze e seleziona in automatico le impostazioni ottimali.

## 11.1 Stoviglie

Il risultato della cottura dipende dalle caratteristiche e dalle dimensioni della stoviglia utilizzata. Utilizzare sempre stoviglie refrattarie e resistenti a temperature fino a 300 °C. Si addice meglio una stoviglia in vetro o in vetroceramica. L'arrosto dovrebbe ricoprire circa i 2/3 del fondo della pentola.

Non sono adatte le stoviglie realizzate nel seguente materiale:

- alluminio chiaro, lucido
- terracotta non invetriata
- plastica o con maniglie in plastica

## 11.2 Impostazioni delle pietanze

Per preparare al meglio le pietanze, l'apparecchio utilizza diverse impostazioni.

**Nota:** Il risultato di cottura dipende dalla qualità e dalle caratteristiche delle pietanze. Utilizzare alimenti freschi, meglio se appena tolti dal frigorifero.

### Indicazioni sulle impostazioni

Se si avvia la cottura di una pietanza, sul display vengono indicate le informazioni rilevanti per questa pietanza, ad esempio:

- livello di inserimento adatto
  - stoviglia o accessorio adatto
  - aggiunta di liquido
  - momento adatto per girare o mescolare
- Non appena viene raggiunto, viene emesso un segnale acustico.

### Programmi

Nei programmi sono preimpostati il tipo di riscaldamento ottimale, la temperatura e la durata.

Per ottenere un risultato di cottura ottimale, è necessario impostare in aggiunta anche il peso. Se non viene indicato altro, impostare il peso totale della pietanza. Si può impostare il peso soltanto nell'area prevista.

## 11.3 Panoramica delle pietanze

Qui si possono vedere le pietanze a disposizione.

### Piatti




- Pollo, non ripieno
- Petto di tacchino
- Coppa di maiale disossata
- Brasato di manzo
- Arrosto di vitello, con venature di grasso
- Cosciotto d'agnello disossato, cottura media
- Polpettone di carne trita fresca


- Gulasch
- Involtini di manzo
- Stufato di verdure

## 11.4 Impostazione della pietanza

**Nota:** Dopo l'avvio non è più possibile modificare o interrompere la pietanza né le impostazioni.





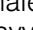


**Requisito:** Per avviare il funzionamento, il vano cottura deve essere freddo.

1. Premere su .
2. Impostare la pietanza desiderata con l'anello di comando.
3. Premere su .
4. Impostare il peso della pietanza con l'anello di comando. La durata viene calcolata automaticamente.
  - Per alcune pietanze è possibile posticipare inoltre l'ora di fine cottura.
    - "Impostazione dell'ora di fine cottura", Pagina 14
5. Avviare il funzionamento con .
  - ✓ L'apparecchio inizia a riscaldarsi e la durata scorre. La linea di riscaldamento non compare.
  - ✓ Quando la pietanza è pronta, viene emesso un segnale acustico. L'apparecchio smette di riscaldare.
6. Quando è trascorsa la durata:
  - per disattivare anticipatamente il segnale, premere un campo touch qualsiasi.

- Per alcune pietanze, se necessario, è possibile proseguire la cottura.
  - "Proseguimento della cottura", Pagina 15
- Quando la pietanza è pronta, disattivare l'apparecchio con .

### Proseguimento della cottura

Per alcune pietanze, l'apparecchio propone di proseguire la durata della cottura, una volta trascorsa quella precedente. È possibile proseguire la cottura quante volte lo si desidera.


1. Se si desidera proseguire la cottura, premere su  e spegnere l'apparecchio con .
2. Per proseguire la cottura della pietanza, premere su .
  - ✓ Sul display compare una durata.
3. Se necessario, modificare la durata con l'anello di comando.
4. Avviare il funzionamento con .
  - ✓ L'apparecchio inizia a riscaldarsi e la durata scorre.
  - ✓ Una volta scaduta la durata, viene emesso un segnale acustico. L'apparecchio smette di riscaldare. L'avvertenza per proseguire la cottura compare nuovamente.
5. Quando è trascorsa la durata:
  - per disattivare anticipatamente il segnale, premere un campo touch qualsiasi.
  - Se si desidera proseguire nuovamente la cottura, premere su .
  - Quando la pietanza è pronta, premere su  e spegnere l'apparecchio con .



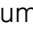
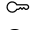
## 12 Sicurezza bambini

Per evitare che i bambini possano inavvertitamente accendere l'apparecchio o modificare le impostazioni, assicurare il proprio apparecchio.

### 12.1 Attivazione e disattivazione della sicurezza bambini

Accendendo e spegnendo l'apparecchio è possibile attivare e disattivare la sicurezza bambini.

1. Per attivare la sicurezza bambini, tenere premuto  per circa 4 secondi.

- ✓ Sul display compare un avviso di conferma.
- ✓ Il pannello di comando è bloccato. L'apparecchio può essere spento solo con .
- ✓ Quando l'apparecchio è acceso, si illumina . Quando l'apparecchio è spento,  non si illumina.
- 2. Per disattivare la sicurezza bambini, tenere premuto  per circa 4 secondi.
- ✓ Sul display compare un avviso di conferma.

## 13 Impostazione Sabbat

Con l'impostazione Sabbat è possibile impostare una durata fino a 74 ore. Si possono tenere in caldo pietanze a una temperatura compresa tra 85 °C e 140 °C con riscaldamento superiore/inferiore, senza dover accendere o spegnere l'apparecchio.

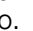


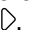
### 13.1 Avvio dell'impostazione Sabbat

#### Note

- Se viene aperto lo sportello dell'apparecchio durante il funzionamento, l'apparecchio smette di riscaldare. Se lo sportello dell'apparecchio viene chiuso, l'apparecchio ricomincia a riscaldare.
- Dopo l'avvio non è più possibile modificare o interrompere l'impostazione Sabbat.

**Requisito:** L'impostazione Sabbat è attivata nelle impostazioni di base.

→ "Impostazioni di base", Pagina 16

1. Impostare il tipo di riscaldamento Impostazione Sabbat  con l'anello di comando.
2. Premere .
  - ✓ La temperatura è messa in risalto in bianco.
3. Impostare la temperatura con l'anello di comando.
4. Premere .
  - ✓ Il simbolo si illumina di rosso.
5. Impostare la durata con l'anello di comando. La fine non può essere spostata.
6. Avviare il funzionamento con .
  - ✓ L'apparecchio inizia a riscaldarsi e la durata scorre.

7. Una volta scaduta la durata, viene emesso un segnale acustico. La durata è su zero. L'apparecchio smette di riscaldare e risponde come di consueto, eccetto per quanto concerne l'impostazione Sabbat.

- Spegnerne l'apparecchio con ①.  
Dopo circa 10-20 minuti, l'apparecchio si spegne automaticamente.

## 14 Impostazioni di base

È possibile regolare l'apparecchio in base alle proprie esigenze.

### 14.1 Panoramica delle impostazioni di base

Qui è riportata una panoramica delle impostazioni di base e delle impostazioni di fabbrica. Le impostazioni di base dipendono dall'equipaggiamento dell'apparecchio.

Impostazione di base	Selezione
Lingua	Vedere la selezione sull'apparecchio.
Ora	Formato ora su 24 ore.
Segnale acustico	Breve durata (30 secondi) Durata media (1 minuto) <sup>1</sup> Durata prolungata (5 minuti)
Tono tasti	Attivato Disattivato (il tono rimane nel simbolo ①) <sup>1</sup>
Luminosità del display	5 livelli
Indicatore dell'ora	SPENTO Digitale <sup>1</sup>
Illuminazione	Durante il funzionamento spenta Durante il funzionamento accesa <sup>1</sup>
Funzionamento dopo l'attivazione	Menu principale Tipi di riscaldamento <sup>1</sup> AutoPilot
Spegnimento notturno	Disattivato <sup>1</sup> Attivato
Logo	Display <sup>1</sup> Non mostrare
Tempo di postfunzionamento della ventola	Consigliato <sup>1</sup> Minimo
Sistema di estrazione	Non equipaggiato (con supporto ed estensione singola) <sup>1</sup> Equipaggiato (con estensione doppia e tripla)

<sup>1</sup> Impostazione di fabbrica (può variare in base al tipo di apparecchio)

Impostazione di base	Selezione
Impostazione Sabbat	Attivato Disattivato <sup>1</sup>
Impostazione di fabbrica	Ripristina Non ripristinare <sup>1</sup>

<sup>1</sup> Impostazione di fabbrica (può variare in base al tipo di apparecchio)

### 14.2 Modifica delle impostazioni di base

**Requisito:** L'apparecchio è spento.

1. Mantenere premuto **i** per ca. 3 secondi.
2. Confermare gli avvisi sul display con ②.  
✓ Sul display compare la prima impostazione di base.
3. Modificare le impostazioni di base con l'anello di comando.
4. Premere su ②.  
✓ Sul display viene visualizzata la prossima impostazione di base.
5. Con ② scorrere le impostazioni di base e se necessario modificare con l'anello di comando.
6. Per salvare le modifiche, tenere premuto **i** per circa 3 secondi.

**Nota:** A seguito di un'interruzione di corrente, le modifiche relative alle impostazioni di base vengono mantenute.

#### Annullamento delle modifiche delle impostazioni di base

- ▶ Premere su ①.
- ✓ Tutte le modifiche vengono cancellate e non si salvano.

### 14.3 Impostazione dell'ora

**Requisito:** L'apparecchio è spento.

1. Mantenere premuto **i** per ca. 3 secondi.
2. Confermare gli avvisi sul display con ②.  
✓ Sul display compare la prima impostazione di base.
3. Premere su ②.  
✓ Sul display compare l'impostazione di base "Ora".
4. Modificare l'ora con l'anello di comando.
5. Per salvare la modifica, tenere premuto **i** per circa 3 secondi.



## 15 Pulizia e cura

Per mantenere a lungo l'apparecchio in buone condizioni, sottoporlo a una cura e a una manutenzione scrupolose.

### 15.1 Detergenti

Per non danneggiare le diverse superfici dell'apparecchio, non utilizzare detergenti non idonei.

#### **⚠ AVVERTENZA – Pericolo di scosse elettriche!**

L'infiltrazione di umidità può provocare una scarica elettrica.

- ▶ Non lavare l'apparecchio con pulitori a vapore o idropulitrici.

#### **ATTENZIONE!**

I detersivi non appropriati danneggiano le superfici dell'apparecchio.

- ▶ Non utilizzare detergenti aggressivi o abrasivi.

### Detergenti adatti

Utilizzare solo detergenti adatti per le diverse superfici dell'apparecchio.

- ▶ Non utilizzare detergenti a elevato contenuto di alcol.
- ▶ Non utilizzare spugnette dure o abrasive.
- ▶ Non utilizzare detergenti speciali per la pulizia a caldo.

Il detergente per forno nel vano cottura caldo danneggia la superficie smaltata.

- ▶ Non utilizzare mai il detergente per forno nel vano cottura caldo.
- ▶ Prima del successivo riscaldamento eliminare completamente i residui dal vano cottura e dallo sportello dell'apparecchio.

I panni spugna nuovi contengono ancora residui di produzione.

- ▶ Lavare accuratamente i panni di spugna nuovi prima di utilizzarli.

Osservare le istruzioni relative alla pulizia dell'apparecchio.

→ "Pulizia dell'apparecchio", Pagina 18

### Lato frontale dell'apparecchio

Superficie	Detergenti adatti	Note
Acciaio inox	<ul style="list-style-type: none"> <li>▪ Soluzione di lavaggio calda</li> <li>▪ Detergenti specifici per acciaio inox per superfici calde</li> </ul>	Rimuovere immediatamente le macchie di calcare, grasso, amido e albume dalle superfici in acciaio inox, per prevenire la corrosione. Stendere uno strato sottile di detergente per acciaio inox.
Plastica o superfici laccate ad. es. pannello di comando	<ul style="list-style-type: none"> <li>▪ Soluzione di lavaggio calda</li> </ul>	Non utilizzare detergenti o raschietti per vetro. Per evitare che si formino macchie permanenti, rimuovere repentinamente il residuo di anticalcare presente sulla superficie.

### Sportello dell'apparecchio

Campo	Detergenti adatti	Note
Pannelli dello sportello	<ul style="list-style-type: none"> <li>▪ Soluzione di lavaggio calda</li> </ul>	Non utilizzare raschietti per vetro o la paglietta d'acciaio. <b>Consiglio:</b> Per una pulizia di fondo rimuovere i pannelli dello sportello. → "Sportello dell'apparecchio", Pagina 20
Copertura dello sportello	<ul style="list-style-type: none"> <li>▪ In acciaio: Detergenti per acciaio inox</li> <li>▪ In plastica: Soluzione di lavaggio calda</li> </ul>	Non utilizzare detergenti o raschietti per vetro. Non utilizzare prodotti per la cura dell'acciaio inox. <b>Consiglio:</b> Per una pulizia di fondo, rimuovere la copertura dello sportello. → "Sportello dell'apparecchio", Pagina 20
Telaio interno della porta in acciaio inox	Detergenti per acciaio inox	Non è possibile rimuovere variazioni cromatiche con il detergente per acciaio inox. Non utilizzare prodotti per la cura dell'acciaio inox.
Maniglia	<ul style="list-style-type: none"> <li>▪ Soluzione di lavaggio calda</li> </ul>	Per evitare che si formino macchie permanenti, rimuovere repentinamente il residuo di anticalcare presente sulla superficie.
Guarnizione dello sportello	<ul style="list-style-type: none"> <li>▪ Soluzione di lavaggio calda</li> </ul>	Non rimuovere né strofinare.

**Vano cottura**

<b>Campo</b>	<b>Detergenti adatti</b>	<b>Note</b>
Superfici smaltate	<ul style="list-style-type: none"> <li>▪ Soluzione di lavaggio calda</li> <li>▪ Acqua e aceto</li> <li>▪ Detergente per forno</li> </ul>	<p>Inumidire lo sporco ostinato e utilizzare una paglietta d'acciaio o un detergente per forno.</p> <p>Per asciugare il vano cottura dopo la pulizia, lasciare aperto lo sportello dell'apparecchio.</p> <p><b>Note</b></p> <ul style="list-style-type: none"> <li>▪ In caso di temperature molto alte, lo smalto si scalda e si presentano leggere discrepanze cromatiche. Non compromette la funzionalità dell'apparecchio.</li> <li>▪ I bordi delle teglie sottili non possono essere smaltati integralmente e possono essere ruvidi. Questo non pregiudica la protezione anticorrosione.</li> <li>▪ I residui di cibo lasciano una patina bianca sulle superfici smaltate. La patina non è dannosa per la salute. Non compromette la funzionalità dell'apparecchio. Rimuovere la patina con acido citrico.</li> </ul>
Superfici autopulenti	-	<p>Osservare le istruzioni relative alle superfici autopulenti.</p> <p>→ "Pulizia delle superfici autopulenti del vano di cottura", Pagina 18</p>
Copertura in vetro della lampadina del forno	<ul style="list-style-type: none"> <li>▪ Soluzione di lavaggio calda</li> </ul>	<p>In caso di sporco ostinato, si consiglia di utilizzare un detergente per forno.</p>
Supporti	<ul style="list-style-type: none"> <li>▪ Soluzione di lavaggio calda</li> </ul>	<p>Inumidire lo sporco ostinato e utilizzare una paglietta d'acciaio o un detergente per forno.</p> <p><b>Nota:</b> Per una pulizia di fondo agganciare i supporti.</p> <p>→ "Sostegni", Pagina 19</p>
Accessori	<ul style="list-style-type: none"> <li>▪ Soluzione di lavaggio calda</li> <li>▪ Detergente per forno</li> </ul>	<p>Inumidire lo sporco ostinato e utilizzare una paglietta d'acciaio o un detergente per forno.</p> <p>L'accessorio smaltato è adatto al lavaggio in lavastoviglie.</p>

**15.2 Pulizia dell'apparecchio**

Per evitare danni all'apparecchio, pulirlo soltanto come previsto e utilizzando i prodotti per la pulizia adatti.

**⚠ AVVERTENZA – Pericolo di ustioni!**

Durante l'utilizzo, l'apparecchio e le sue parti con cui si può entrare a contatto si surriscaldano.

- ▶ È necessario prestare attenzione per evitare di toccare gli elementi riscaldanti.
- ▶ Tenere lontano i bambini di età inferiore a 8 anni.

**⚠ AVVERTENZA – Pericolo di incendio!**

I residui di cibo, il grasso e il sugo dell'arrosto possono prendere fuoco.

- ▶ Prima di utilizzare l'apparecchio, eliminare lo sporco più grossolano dal vano cottura, dagli elementi riscaldanti e dagli accessori.

**Requisito:** Osservare le avvertenze relative ai prodotti per la pulizia.

→ "Detergenti", Pagina 17

1. Pulire con soluzione di lavaggio calda e un panno spugna.
  - Su alcune superfici si possono utilizzare detergenti alternativi.
  - "Detergenti adatti", Pagina 17
2. Asciugare con un panno morbido.

**15.3 Pulizia delle superfici autopulenti del vano di cottura**

La parete posteriore del vano di cottura è autopulente. Le superfici autopulenti sono rivestite con uno strato in ceramica opaca e porosa e hanno una superficie ruvida. Quando l'apparecchio è in funzione, le superfici autopulenti assorbono e neutralizzano gli spruzzi prodotti durante la cottura al forno, la cottura arrosto o la cottura alla griglia. Qualora la pulizia delle superfici autopulenti, durante il funzionamento, non sia più sufficiente, riscaldare in modo mirato il vano di cottura.

**ATTENZIONE!**

Se le superfici autopulenti non vengono pulite regolarmente, potrebbero verificarsi danni alle superfici.

- ▶ Se sulle superfici autopulenti sono visibili macchie scure, riscaldare il vano cottura.
- ▶ Non impiegare detergenti per forni o prodotti abrasivi. Se inavvertitamente il detergente per forno entra in contatto con le superfici autopulenti, sciacquarle immediatamente con l'acqua e tamponare con un panno spugna. Non raschiare.

1. Rimuovere dal vano cottura le stoviglie e gli accessori.
2. Sganciare i supporti e rimuoverli dal vano cottura.
  - "Sostegni", Pagina 19
3. Rimuovere lo sporco grossolano con una soluzione di lavaggio e un panno morbido:
  - dalle superfici smaltate lisce
  - dallo sportello dell'apparecchio interno
  - dalla copertura in vetro della lampadina del forno

In questo modo si evita la formazione di macchie perenni.

4. Togliere ogni oggetto dal vano cottura. Il vano di cottura deve essere vuoto.
5. Impostare il tipo di riscaldamento Aria calda 4D.
6. Impostare la temperatura massima.
7. Avviare l'esercizio.
8. Trascorsa 1 ora disattivare l'apparecchio.
9. Quando l'apparecchio si è raffreddato, pulire il vano cottura con un panno umido.

**Nota:** Sulle superfici autopulenti si possono formare delle macchie. I residui di zucchero e di albume nelle pietanze non vengono neutralizzati e restano attaccati alle macchie. Le macchie rossicce rappresentano i residui di pietanze contenenti sale, non sono ruggine. Queste macchie non sono dannose per la salute. Tali macchie non limitano la capacità di pulizia delle superfici autopulenti.

10. Agganciare i supporti.  
→ "Sostegni", Pagina 19

## 16 Supporto per pulizia

Il supporto per pulizia è una rapida alternativa alla pulizia saltuaria del vano cottura. Il supporto per pulizia ammorbidisce lo sporco lasciando agire la soluzione di lavaggio. Lo sporco può quindi essere rimosso più facilmente.





### 16.1 Impostazione del supporto per pulizia



#### **⚠ AVVERTENZA – Pericolo di scottature!**

La presenza di acqua nel vano di cottura caldo può causare la formazione di vapore.

- ▶ Non versare mai acqua nel vano cottura caldo.

**Requisito:** Il vano cottura è completamente raffreddato.

1. Togliere gli accessori dal vano cottura.
2. Mescolare 0,4 l di acqua con una goccia di detergente e versare al centro del fondo del vano cottura. Non utilizzare acqua distillata.
3. Premere su .
4. Impostare il Riscaldamento inferiore  con l'anello di comando.
5. Premere su .
6. Impostare la temperatura su 80 °C con l'anello di comando.
7. Premere su .
8. Impostare la durata su 4 minuti con l'anello di comando.

9. Avviare il funzionamento con .
  - ✓ L'apparecchio inizia a riscaldarsi e la durata scorre.
  - ✓ Una volta scaduta la durata, viene emesso un segnale acustico. Sul display, la durata è zero.
10. Spegner l'apparecchio con  e lasciare raffreddare il vano cottura per circa 20 minuti.

### 16.2 Pulizia successiva del vano cottura

#### **ATTENZIONE!**

La presenza di umidità nel vano cottura per lungo tempo causa corrosione.

- ▶ Una volta terminato il supporto per pulizia, lavare il vano cottura e lasciarlo asciugare completamente.

**Requisito:** Il vano cottura è raffreddato.

1. Aprire lo sportello dell'apparecchio e togliere l'acqua residua con un panno spugna assorbente.
2. Pulire le superfici lisce del vano cottura con un panno spugna o una spazzola morbida. È possibile rimuovere i residui più ostinati con una paglietta in acciaio inox.
3. Rimuovere gli aloni di calcare con un panno imbevuto di aceto. Infine ripassare con acqua pulita e asciugare con un panno morbido, anche sotto la guarnizione dello sportello.
4. Lasciare aperto lo sportello dell'apparecchio per 1 ora circa in posizione di blocco (ca. 30°) per fare asciugare il vano cottura.

## 17 Sostegni



Per pulire bene i sostegni e il vano cottura o per sostituire i sostegni, questi si possono sganciare.

### 17.1 Sgancio dei sostegni

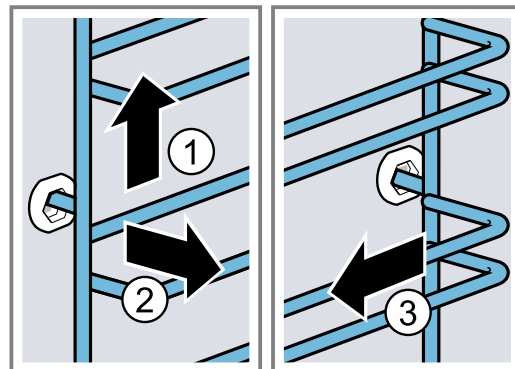
#### **⚠ AVVERTENZA – Pericolo di ustioni!**

I supporti si surriscaldano molto.

- ▶ Non toccare mai i supporti ad alta temperatura.
- ▶ Lasciar sempre raffreddare l'apparecchio.
- ▶ Tenere lontano i bambini.

1. Sollevare un po' davanti il sostegno  e sganciarlo .

2. Tirare in avanti il sostegno  ed estrarlo.



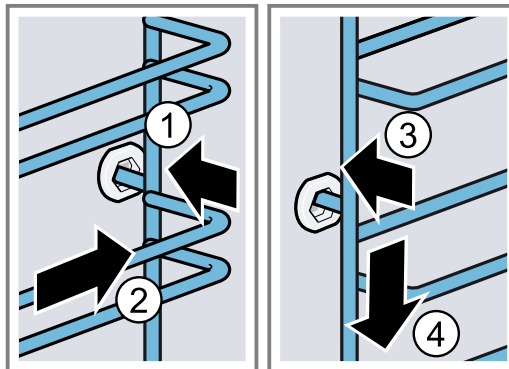
3. Pulire il supporto.  
→ "Detergenti", Pagina 17

## 17.2 Riaggancio dei sostegni

### Note

- I supporti possono essere inseriti solo a destra o a sinistra.
  - Per entrambi i supporti accertarsi che le aste piegate siano davanti.
1. Inserire il sostegno al centro nell'attacco posteriore ①, finché il sostegno non è posizionato sulla parete del vano di cottura e spingere all'indietro ②.

2. Inserire il sostegno nell'attacco anteriore ③ finché il sostegno non è posizionato anche qui sulla parete del vano di cottura e spingere verso il basso ④.



## 18 Sportello dell'apparecchio

Per pulire a fondo lo sportello dell'apparecchio è possibile smontare lo sportello.

### 18.1 Smontaggio dello sportello dell'apparecchio

#### **⚠ AVVERTENZA – Pericolo di lesioni!**

I componenti all'interno dello sportello dell'apparecchio possono essere affilati.

- ▶ Indossare guanti protettivi.
- Aprendo e chiudendo lo sportello dell'apparecchio le cerniere si muovono e possono bloccarsi.
- ▶ Non toccare mai la zona delle cerniere.

1. Aprire completamente lo sportello dell'apparecchio.

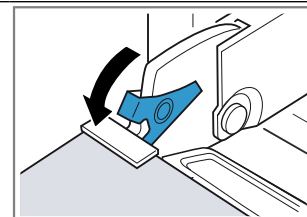
2. **⚠ AVVERTENZA – Pericolo di lesioni!**

Se le cerniere non sono bloccate, possono scattare con molta forza.

- ▶ Controllare che le leve di bloccaggio siano sempre completamente chiuse e che, durante l'estrazione dello sportello dell'apparecchio, siano completamente aperte.

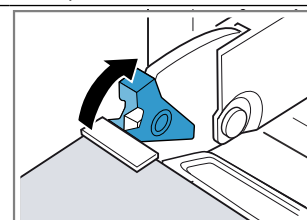
Aprire completamente la leva di bloccaggio a destra e a sinistra.

Leva di bloccaggio aperta



La cerniera è fissata e non può richiudersi.

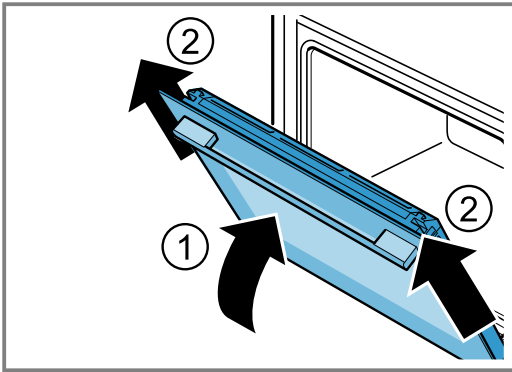
Leva di bloccaggio chiusa



Lo sportello dell'apparecchio è ben fissato e non può essere sganciato.

- ✓ Le leve di bloccaggio sono aperte. Le cerniere sono fissate e non possono richiudersi.

3. Chiudere lo sportello dell'apparecchio fino all'innesto ①. Afferrare con le mani lo sportello dell'apparecchio sia a sinistra che a destra ed estrarlo dall'alto ②.



4. Collocare lo sportello dell'apparecchio su una superficie piana.

## 18.2 Aggancio dello sportello dell'apparecchio

### ⚠ AVVERTENZA – Pericolo di lesioni!

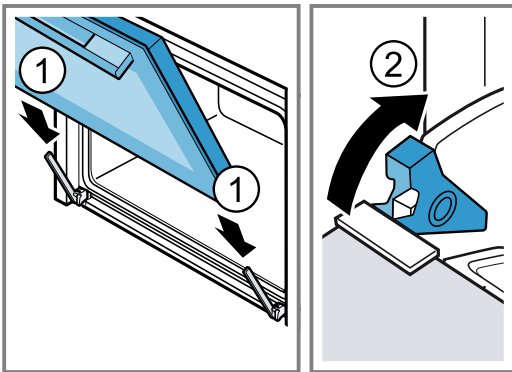
Aperto e chiudendo lo sportello dell'apparecchio le cerniere si muovono e possono bloccarsi.

- ▶ Non toccare mai la zona delle cerniere.

Se le cerniere non sono bloccate, possono scattare con molta forza.

- ▶ Controllare che le leve di bloccaggio siano sempre completamente chiuse e che, durante l'estrazione dello sportello dell'apparecchio, siano completamente aperte.

1. Spingere lo sportello dell'apparecchio su entrambe le cerniere, mantenendolo in piano ①. Spingere lo sportello dell'apparecchio fino all'innesto.
2. Aprire completamente lo sportello dell'apparecchio.
3. Richiudere entrambe la leva di bloccaggio sulla cerniera di sinistra e di destra ②.



- ✓ Le leve di bloccaggio sono chiuse. Lo sportello dell'apparecchio è ben fissato e non può essere sganciato.

4. Chiudere lo sportello dell'apparecchio.

## 18.3 Smontaggio dei pannelli dello sportello

### ⚠ AVVERTENZA – Pericolo di lesioni!

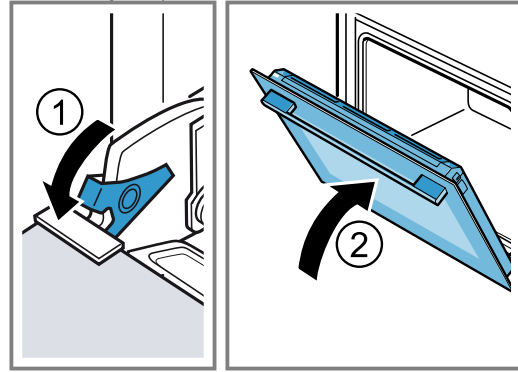
Aperto e chiudendo lo sportello dell'apparecchio le cerniere si muovono e possono bloccarsi.

- ▶ Non toccare mai la zona delle cerniere.

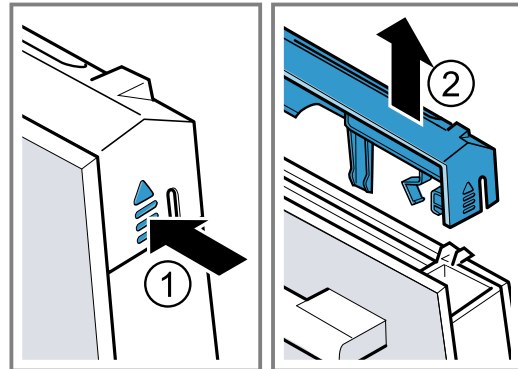
I componenti all'interno dello sportello dell'apparecchio possono essere affilati.

- ▶ Indossare guanti protettivi.

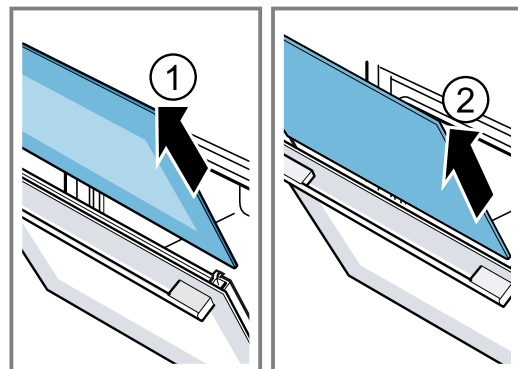
1. Aprire completamente lo sportello dell'apparecchio.
2. Aprire entrambe le leve di bloccaggio sulla cerniera di sinistra e di destra ①.
- ✓ Le leve di bloccaggio sono aperte. Le cerniere sono fissate e non possono richiudersi.
3. Chiudere lo sportello dell'apparecchio fino all'innesto ②.



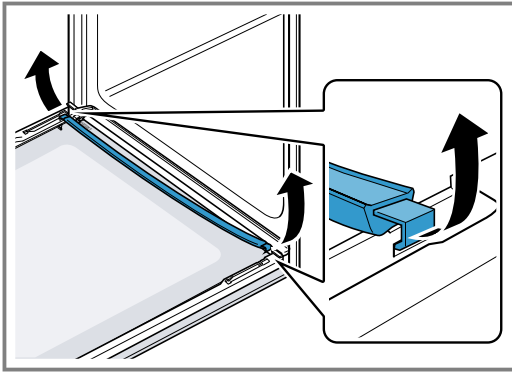
4. Premere dall'esterno la copertura dello sportello sia a sinistra che a destra ①, finché non si innesta in posizione.
5. Rimuovere la copertura dello sportello ②.



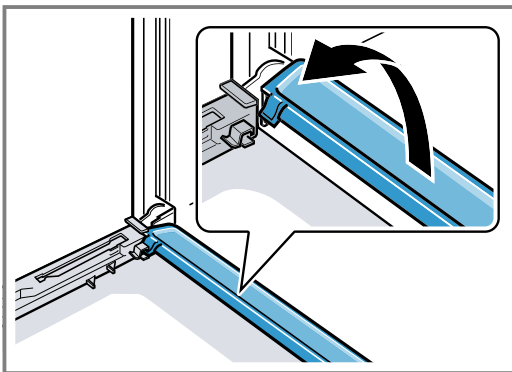
6. Estrarre il pannello interno ① e riporlo con cautela su una superficie piana.
7. Estrarre il pannello intermedio ② e riporlo con cautela su una superficie piana.



8. Aprire lo sportello dell'apparecchio e rimuoverne la guarnizione.



9. In caso di necessità è possibile estrarre la barra per la condensa per la pulizia.
- Aprire lo sportello dell'apparecchio.
  - Sollevare la barra per la condensa ed estrarla.



10. **⚠ AVVERTENZA – Pericolo di lesioni!**

Il vetro graffiato dello sportello dell'apparecchio potrebbe rompersi.

- ▶ Non utilizzare alcun detergente abrasivo né raschiati in metallo taglienti per la pulizia del vetro dello sportello del forno, poiché possono graffiare la superficie.

Pulire i pannelli smontati dello sportello da entrambi i lati con un detergente apposito per vetri e un panno morbido.

11. Lavare la barra per la condensa con un panno e una soluzione di lavaggio calda.
12. Pulire lo sportello dell'apparecchio.  
→ "Detergenti adatti", Pagina 17
13. Asciugare i pannelli dello sportello e rimontarli.

### 18.4 Montaggio dei pannelli dello sportello

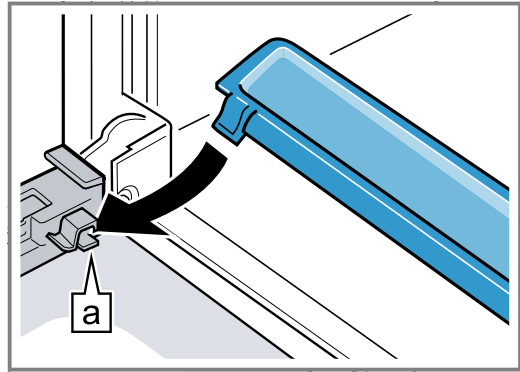
**⚠ AVVERTENZA – Pericolo di lesioni!**

Aperto e chiudendo lo sportello dell'apparecchio le cerniere si muovono e possono bloccarsi.

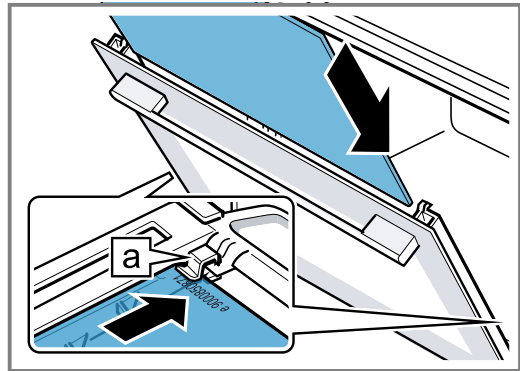
- ▶ Non toccare mai la zona delle cerniere. I componenti all'interno dello sportello dell'apparecchio possono essere affilati.
- ▶ Indossare guanti protettivi.

1. Aprire completamente lo sportello dell'apparecchio.

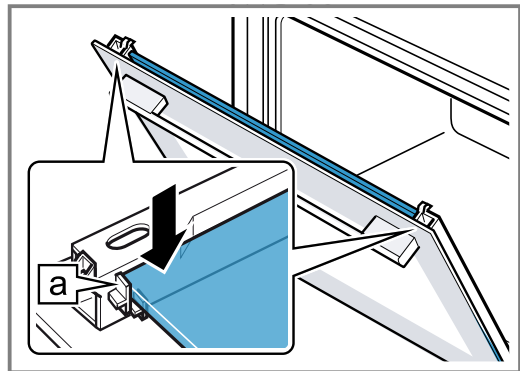
2. Inserire in verticale la barra per la condensa nel fermo **a** e ruotarla verso il basso.



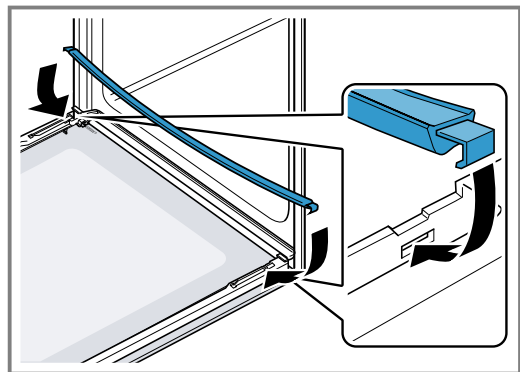
3. Spingere il pannello intermedio nel supporto **a** di sinistra e di destra.



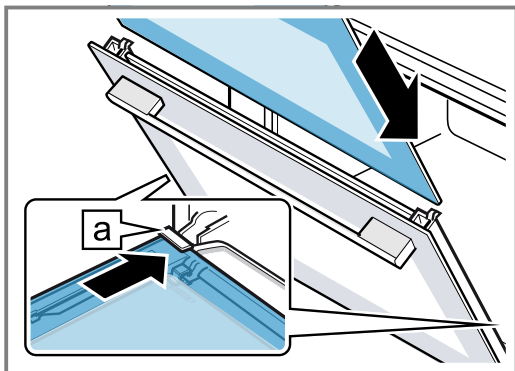
4. Spingere verso alto il pannello intermedio finché non si trova nel supporto **a** di destra e di sinistra.



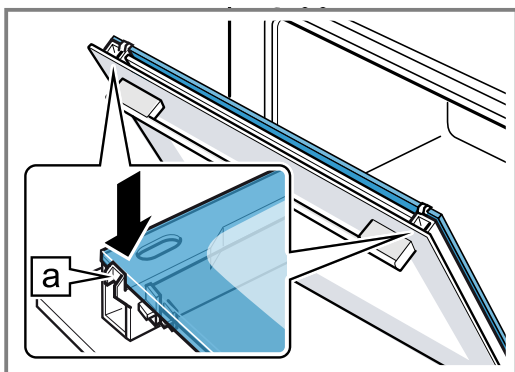
5. Aprire lo sportello dell'apparecchio e agganciarne la guarnizione.



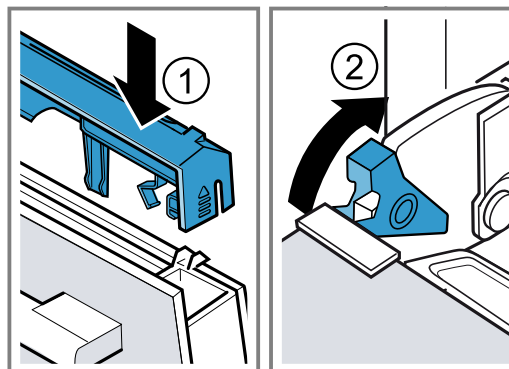
6. Spingere il pannello interno nel supporto **a** di sinistra e di destra.



7. Spingere verso alto il pannello interno finché non si trova nel supporto **a** di sinistra e di destra.



8. Applicare la copertura dello sportello ① e spingerla finché non si aggancia con uno scatto.  
9. Aprire completamente lo sportello dell'apparecchio.  
10. Richiudere entrambe la leva di bloccaggio sulla cerniera di sinistra e di destra ②.



- ✓ Le leve di bloccaggio sono chiuse. Lo sportello dell'apparecchio è ben fissato e non può essere sganciato.

11. Chiudere lo sportello dell'apparecchio.

**Nota:** Utilizzare il vano cottura soltanto se i pannelli dello sportello sono montati correttamente.

## 19 Sistemazione guasti

I guasti minori possono essere sistemati autonomamente dall'utente. Utilizzare le informazioni per la sistemazione dei guasti prima di contattare il servizio di assistenza clienti. In questo modo si evitano costi non necessari.

### **⚠ AVVERTENZA – Pericolo di lesioni!**

Gli interventi di riparazione effettuati in modo non appropriato rappresentano una fonte di pericolo.

- ▶ Solo il personale adeguatamente specializzato e formato può eseguire riparazioni sull'apparecchio.
- ▶ Se l'apparecchio presenta guasti, rivolgersi al servizio di assistenza clienti.

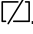

### **⚠ AVVERTENZA – Pericolo di scosse elettriche!**

Gli interventi di riparazione effettuati in modo non appropriato rappresentano una fonte di pericolo.

- ▶ Solo il personale adeguatamente specializzato e formato può eseguire riparazioni sull'apparecchio.
- ▶ Per la riparazione dell'apparecchio possono essere impiegati soltanto pezzi di ricambio originali.
- ▶ Se il cavo di collegamento dell'apparecchio è danneggiato, deve essere sostituito da personale tecnico appositamente formato.

### 19.1 Anomalie di funzionamento

Anomalia	Causa e ricerca guasti
L'apparecchio non funziona.	Il fusibile è difettoso. ▶ Controllare il fusibile nella scatola corrispondente.
	Alimentazione di corrente guasta. ▶ Verificare che l'illuminazione interna o altri apparecchi nel locale funzionino correttamente.
Sul display compare "Lingua: italiano".	Alimentazione di corrente guasta. ▶ Effettuare le impostazioni per la prima messa in funzione. - Lingua - Ora

Anomalia	Causa e ricerca guasti
Il funzionamento non si avvia o si interrompe.	<p>Sono possibili diverse cause scatenanti.</p> <ul style="list-style-type: none"> <li>▶ Controllare le avvertenze che compaiono sul display. → "Visualizzazione delle informazioni", Pagina 12</li> </ul> <p>Anomalia di funzionamento</p> <ul style="list-style-type: none"> <li>▶ Rivolgersi al servizio di assistenza clienti. → "Servizio di assistenza clienti", Pagina 26</li> </ul>
L'apparecchio non scalda.	<p>La modalità demo è attivata nelle impostazioni di base, sul display compare .</p> <ol style="list-style-type: none"> <li>1. Staccare brevemente l'apparecchio dalla corrente disattivando il fusibile all'interno della scatola e riaccendendolo.</li> <li>2. Disattivare la modalità demo entro 3 minuti nel menu → "Impostazioni di base", Pagina 16.</li> </ol> <p>Alimentazione di corrente guasta.</p> <ul style="list-style-type: none"> <li>▶ A seguito di un'interruzione di corrente, aprire e chiudere una volta lo sportello dell'apparecchio.</li> <li>✓ L'apparecchio esegue un controllo ed è pronto per l'uso.</li> </ul>
Quando l'apparecchio è spento, l'ora non viene visualizzata.	<p>L'impostazione di base è stata modificata.</p> <ul style="list-style-type: none"> <li>▶ Modificare l'impostazione di base per visualizzare l'ora. → "Impostazioni di base", Pagina 16</li> </ul>
L'anello di comando si è staccato dalla sede nel campo di comando.	<p>L'anello di comando si è sganciato.</p> <ol style="list-style-type: none"> <li>1. Mettere l'anello di comando nella sede del campo di comando.</li> <li>2. Premere l'anello di comando nella sede finché non si innesta in posizione e non è possibile ruotarlo.</li> </ol>
Si riesce a ruotare l'anello di comando solo con difficoltà.	<p>Sotto l'anello di comando si è depositato dello sporco. L'anello di comando è rimovibile.</p> <p><b>Nota:</b> Non togliere troppo frequentemente l'anello di comando affinché la sede rimanga stabile.</p> <ol style="list-style-type: none"> <li>1. Per staccare l'anello di comando, premere sul bordo esterno dello stesso.</li> <li>✓ L'anello di comando si inclina così è possibile afferrare l'anello più facilmente.</li> <li>2. Togliere l'anello di comando dalla sede.</li> <li>3. Pulire con cura l'anello di comando e la sua sede nell'apparecchio con una soluzione di lavaggio ed un panno. Asciugare con un panno morbido. Non utilizzare detergenti corrosivi o abrasivi. Non mettere in ammollo l'anello di comando. Non lavare l'anello di comando nella lavastoviglie.</li> </ol>
L'illuminazione del vano di cottura non funziona.	<p>La lampadina alogena è difettosa.</p> <ul style="list-style-type: none"> <li>▶ Sostituire la lampadina del forno. → "Sostituzione della lampadina del forno", Pagina 25</li> </ul>
Durata di funzionamento massima raggiunta	<p>Per evitare un funzionamento duraturo involontario, dopo un po' di ore l'apparecchio smette automaticamente di riscaldare, se le impostazioni restano invariate. Compare un'avvertenza sul display.</p> <p>Il raggiungimento della durata massima di funzionamento si basa sulle rispettive impostazioni di una modalità di funzionamento.</p> <ol style="list-style-type: none"> <li>1. Per proseguire il funzionamento premere su un campo touch a piacere o ruotare l'anello di comando.</li> <li>2. Qualora non serva, spegnere l'apparecchio con .</li> </ol> <p><b>Consiglio:</b> Affinché l'apparecchio non si spenga involontariamente, impostare una durata. → "Impostazione della durata", Pagina 13</p>
Sul display compare un messaggio con "D" o "E", ad es. D0111 o E0111.	<p>Il sistema elettronico ha riconosciuto un errore.</p> <ol style="list-style-type: none"> <li>1. Spegner e riaccendere l'apparecchio.</li> <li>✓ Se l'anomalia non è più presente, il messaggio scompare.</li> <li>2. Se il messaggio compare di nuovo, rivolgersi al servizio assistenza clienti. Comunicare il messaggio d'errore esatto. → "Servizio di assistenza clienti", Pagina 26</li> </ol>



**Anomalia****Causa e ricerca guasti**

Il risultato di cottura è insoddisfacente.

Le impostazioni non erano adatte.

I valori di impostazione, come ad esempio la temperatura e la durata della cottura, dipendono dalla ricetta, dalla quantità e dalle pietanze.

- ▶ La prossima volta impostare valori minori o maggiori.

**Consiglio:** Sulla nostra homepage [www.bosch-home.com](http://www.bosch-home.com) sono contenute molte indicazioni sulla preparazione e sui valori di impostazione adatti.

**19.2 Sostituzione della lampadina del forno**

Se la lampadina nel vano cottura si è bruciata, sostituirla.

**Nota:** Le lampadine alogene resistenti al calore da 230V, 40 W, possono essere acquistate presso il servizio di assistenza tecnica o i rivenditori specializzati. Si consiglia di utilizzare soltanto queste lampadine. Afferrare le nuove lampadine alogene soltanto con un panno asciutto e pulito in modo da non comprometterne la durata.

**⚠ AVVERTENZA – Pericolo di ustioni!**

Durante l'utilizzo, l'apparecchio e le sue parti con cui si può entrare a contatto si surriscaldano.

- ▶ È necessario prestare attenzione per evitare di toccare gli elementi riscaldanti.
- ▶ Tenere lontano i bambini di età inferiore a 8 anni.

**⚠ AVVERTENZA – Pericolo di scosse elettriche!**

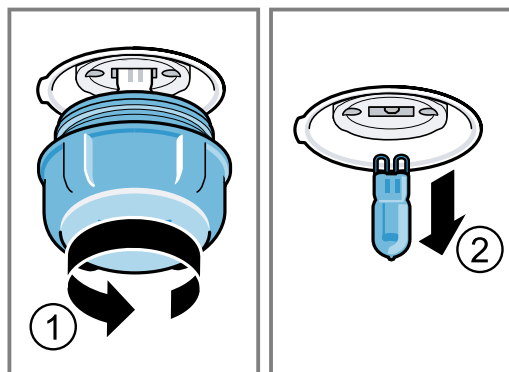
Durante la sostituzione della lampadina i contatti del portalampada sono sotto tensione.

- ▶ Prima di sostituire la lampadina accertarsi che l'apparecchio sia spento per evitare ogni possibile scarica elettrica.
- ▶ Inoltre togliere la spina o disattivare il fusibile nella scatola dei fusibili.

**Requisiti**

- L'apparecchio è staccato dalla rete elettrica.
- Il vano cottura è raffreddato.
- È disponibile una nuova lampadina alogena per la sostituzione.

1. Stendere un canovaccio nel vano cottura per evitare di danneggiarlo.
2. Svitare la copertura in vetro verso sinistra ①.
3. Estrarre la lampadina alogena senza girarla ②.



4. Inserire la lampadina alogena nell'attacco. Fare attenzione alla posizione del perno.
5. A seconda del tipo di apparecchio, la copertura in vetro è dotata di anello di tenuta. Applicare l'anello di tenuta.
6. Avvitare la copertura in vetro.
7. Togliere il canovaccio dal vano cottura.
8. Collegare l'apparecchio alla rete elettrica.

**20 Smaltimento**

Di seguito sono indicate informazioni sul corretto smaltimento degli apparecchi dismessi.

**20.1 Rottamazione di un apparecchio dismesso**

Un corretto smaltimento nel rispetto dell'ambiente permette di recuperare materie prime preziose.

1. Staccare la spina del cavo di alimentazione.
2. Tagliare il cavo di alimentazione.
3. Smaltire l'apparecchio nel rispetto dell'ambiente.

Per informazioni sulle attuali procedure di smaltimento rivolgersi al rivenditore specializzato o al comune di competenza.



Questo apparecchio dispone di contrassegno ai sensi della direttiva europea 2012/19/UE in materia di apparecchi elettrici ed elettronici (waste electrical and electronic equipment - WEEE).

Questa direttiva definisce le norme per la raccolta e il riciclaggio degli apparecchi dismessi valide su tutto il territorio dell'Unione Europea.

## 21 Servizio di assistenza clienti

In caso di domande sull'applicazione, se non si riesce a sistemare un guasto in autonomia o se l'apparecchio deve essere riparato, rivolgersi al nostro servizio di assistenza clienti.

Informazioni dettagliate sulla durata della garanzia e sulle condizioni di garanzia in ciascun Paese sono reperibili presso il nostro servizio di assistenza clienti, presso il proprio rivenditore o sul nostro sito Internet. Quando si contatta il servizio di assistenza clienti sono necessari il codice prodotto (E-Nr.) e il codice di produzione (FD) dell'apparecchio.

I dati di contatto del servizio di assistenza clienti sono disponibili nell'elenco dei centri di assistenza allegato o sul nostro sito Internet.

Il prodotto è dotato di sorgenti luminose con classe di efficienza energetica G.

### 21.1 Codice prodotto (E-Nr.) e codice di produzione (FD)

Il codice prodotto (E-Nr.) e il codice di produzione (FD) sono riportati sulla targhetta identificativa dell'apparecchio.

La targhetta con i numeri si trova aprendo lo sportello dell'apparecchio.



Annotare i dati dell'apparecchio e il numero di telefono del servizio di assistenza clienti per ritrovarli rapidamente.

## 22 Funziona così

Qui è possibile trovare le impostazioni adatte, gli accessori e le stoviglie migliori per diverse pietanze. Abbiamo adattato i suggerimenti in modo ottimale all'apparecchio.

### 22.1 Istruzioni generali per la preparazione

Osservare queste informazioni durante la preparazione di tutte le pietanze.

- La temperatura e la durata della cottura dipendono dalla quantità e dalla ricetta. Per questo motivo sono indicati intervalli e non valori precisi. La prima volta provare con i valori più bassi.
- I valori indicati si riferiscono all'inserimento dei cibi nel vano cottura freddo. Inserire la pietanza e l'accessorio nel vano di cottura soltanto dopo il preriscaldamento.
- Rimuovere gli accessori non utilizzati dal vano cottura.

### 22.2 Istruzioni per la preparazione della cottura al forno

- Per la cottura di dolci, biscotti o pane, gli stampi per dolci più indicati sono quelli scuri in metallo.
- Per la preparazione di sformati e gratin, utilizzare stoviglie ampie e piane. Nelle stoviglie strette e alte gli alimenti necessitano infatti di un tempo di cottura maggiore e la parte superiore diventa più scura.
- Se si preparano sformati direttamente nella leccarda, inserire quest'ultima al livello 2.
- I valori di impostazione relativi agli impasti per pane valgono sia per gli impasti in teglia sia per quelli in stampo a cassetta.

#### ATTENZIONE!

La presenza di acqua nel vano cottura caldo può causare la formazione di vapore. A causa della variazione di temperatura possono verificarsi danni.

- ▶ Non versare mai acqua nel vano cottura caldo.
- ▶ Non collocare mai la stoviglia con acqua sul fondo del vano cottura.

### Livelli di inserimento

Se si utilizza il tipo di riscaldamento Aria calda 4D, è possibile scegliere tra i livelli di inserimento 1, 2, 3 e 4.

Cottura al forno su un livello	Livello
Impasti alti/stampo sulla griglia	2
Impasto piatto/teglia	3

Cottura al forno su più livelli	Livello
2 livelli	
▪ Leccarda	3
▪ Teglia	1
2 livelli	
▪ 2 griglie con stampi posizionati sopra	3 1
3 livelli	
▪ Teglia	5
▪ Leccarda	3
▪ Teglia	1
4 livelli	
▪ 4 griglie con carta da forno	5 3 2 1

Utilizzare il tipo di riscaldamento Aria calda 4D.

**Nota:** Non sempre gli impasti disposti in teglie o stampi inseriti nel forno nello stesso momento sono pronti contemporaneamente.

### 22.3 Istruzioni per la preparazione di arrostiti, brasati e cottura al grill

- Le impostazioni consigliate valgono per pietanze da arrostitire a temperatura di frigorifero e pollame non ripieno pronto da arrostitire.

- Disporre il pollame nella pentola dalla parte del petto oppure controllando che la parte con la pelle sia rivolta verso il basso.
- Dopo ca. 1/2 - 2/3 del tempo indicato girare la carne, la pietanza da arrostitire o il pesce intero.

### Cottura arrosto sulla griglia

Cuocendola sulla griglia, la pietanza da arrostitire rimane particolarmente croccante su tutti i lati. Cuocere ad esempio contemporaneamente pollame di grandi dimensioni o più pezzi.

- Procedere con la cottura arrosto di porzioni di spessore e peso simili così rosolano in modo uniforme e rimangono succosi.
- Collocare la pietanza da cuocere direttamente sulla griglia.
- Per raccogliere i liquidi che gocciolano, inserire la leccarda con la griglia posizionata al livello di inserimento indicato.
- A seconda delle dimensioni e del tipo di arrosto, aggiungere fino a 1/2 litro d'acqua nella leccarda. Con il fondo di cottura raccolto si può preparare una salsa. Inoltre si produce meno fumo e il vano cottura rimane meno sporco.

### Cottura arrosto in pentola

Se durante la preparazione si cuoce con il coperchio, il vano cottura rimane molto più pulito.

### Informazioni generali per la cottura arrosto in pentola

- Utilizzare stoviglie refrattarie che possono essere utilizzate nel forno.
- Collocare la stoviglia sulla griglia.
- Si addice meglio una stoviglia in vetro.
- Rispettare le istruzioni del produttore della stoviglia.

### Cottura arrosto in una stoviglia senza coperchio

- Utilizzare una teglia alta.
- Se non si dispone di una stoviglia adatta, utilizzare la leccarda.

### Cottura arrosto in una stoviglia con coperchio

- Utilizzare un coperchio appropriato che chiude bene.

## 22.6 Scelta delle pietanze

Qui si trovano i suggerimenti sulle impostazioni per numerose pietanze suddivise in categorie.

### Impostazioni consigliate per diverse pietanze

Pietanza	Accessori/stoviglie	Livello	Tipo di riscaldamento → <i>Pagina 8</i>	Temperatura in °C	Durata in min.
Torta morbida, 2 livelli	Stampo a ciambella o Stampo a cassetta	3+1		140 - 160	60 - 80
Torta morbida, sottile	Stampo a cassetta	2		150 - 170	60 - 80
Torta alla frutta o al quark con fondo di pasta frolla	Stampo a cerniera Ø 26 cm	2		170 - 190	60 - 80

<sup>1</sup> Preriscaldare l'apparecchio.

- La distanza tra la carne e il coperchio non deve essere inferiore a 3 cm, in quanto durante la cottura la carne può aumentare di volume.

### **⚠** AVVERTENZA – Pericolo di scottature!

Dopo la cottura, l'apertura del coperchio può sprigionare vapore molto caldo. A certe temperature il vapore non è visibile.

- ▶ Sollevare il coperchio in modo che il vapore caldo fuoriesca dalla parte opposta a quella del proprio corpo.
- ▶ Tenere lontano i bambini.

### Grill

Grigliare pietanze che devono diventare croccanti.

- Grigliare porzioni di spessore e peso simili così rosolano in modo uniforme e rimangono succosi.
- Disporre i pezzi da cuocere al grill direttamente sulla griglia.
- Per raccogliere i liquidi che gocciolano, spingere la leccarda almeno un livello al di sotto della griglia.

### Note

- L'elemento grill si attiva e disattiva costantemente. Si tratta di un comportamento normale. La frequenza di ciò dipende dal livello grill impostato.
- Durante la cottura con il grill può svilupparsi fumo.

## 22.4 Preparazione di prodotti surgelati

- Non utilizzare prodotti surgelati molto ghiacciati.
- Rimuovere il ghiaccio.
- Prodotti surgelati sono precotti in parte in maniera non uniforme. La doratura non uniforme può mantenersi anche al termine della cottura al forno.

## 22.5 Preparazione dei piatti pronti

- Togliere i piatti pronti dalla confezione.
- Se si riscalda o si prepara un piatto pronto, utilizzare una stoviglia refrattaria.

<b>Pietanza</b>	<b>Accessori/stoviglie</b>	<b>Livello</b>	<b>Tipo di riscaldamento</b> → <b>Pagina 8</b>	<b>Temperatura in °C</b>	<b>Durata in min.</b>
Pan di Spagna, 6 uova	Stampo a cerniera Ø 28 cm	2		150 - 170 <sup>1</sup>	30 - 50
Pan di Spagna, 6 uova	Stampo a cerniera Ø 28 cm	2		150 - 160	50 - 60
Torta di pasta frolla con copertura umida	Leccarda	3		160 - 180	55 - 75
Torta lievitata con copertura umida	Leccarda	3		180 - 200	30 - 40
Rotolo di Pan di Spagna	Teglia	3		180 - 200 <sup>1</sup>	8 - 15
Muffin	Teglia per muffin	3		170 - 190	15 - 20
Dolcetti lievitati	Teglia	3		160 - 180	25 - 35
Biscottini	Teglia	3		140 - 160	15 - 30
Biscottini, 2 livelli	Leccarda + Teglia	3+1		140 - 160	15 - 30
Biscottini, 3 livelli	1x Leccarda + 2x Teglia	5+3+1		140 - 160	15 - 30
Pane, forma a piacere, 750 g	Leccarda o Stampo a cassetta	2		<b>1.</b> 210 - 220 <sup>1</sup> <b>2.</b> 180 - 190	<b>1.</b> 10 - 15 <b>2.</b> 25 - 35
Pane, forma a piacere, 1500 g	Leccarda o Stampo a cassetta	2		<b>1.</b> 210 - 220 <sup>1</sup> <b>2.</b> 180 - 190	<b>1.</b> 10 - 15 <b>2.</b> 40 - 50
Pane, forma a piacere, 1500 g	Stampo a cassetta	2		200 - 210	35 - 45
Panfocaccia	Leccarda	3		250 - 270	20 - 25
Pagnotte fresche	Teglia	3		180 - 200	20 - 30
Pizza, cruda, sulla teglia	Teglia	3		200 - 220	25 - 35
Pizza, cruda, sulla teglia, 2 livelli	Leccarda + Teglia	3+1		180 - 200	35 - 45
Pizza, cruda, fondo sottile, nella teglia per pizza	Teglia per pizza	2		220 - 230	20 - 30
Quiche	Stampo per crostata , Lamiera nera	3		190 - 210	30 - 40
Tarte flambée	Leccarda	3		260 - 280 <sup>1</sup>	10 - 15
Sformato, salato, ingredienti cotti	Stampo per sformato	2		200 - 220	30 - 50
Gratin di patate crude, spessore 4 cm	Stampo per sformato	2		160 - 190	50 - 70
Pollo, 1 kg, non ripieno	Griglia	2		200 - 220	60 - 70
Tranci di pollo, 250 g ciascuno	Griglia	3		220 - 230	30 - 35
Oca, non ripiena, 3 kg	Griglia	2		160 - 180	120 - 150
Arrosto di maiale senza cotenna, ad es. collo, 1,5 kg	Stoviglia senza coperchio.	2		180 - 190	110 - 130
Arrosto di maiale senza cotenna, ad es. collo, 1,5 kg	Stoviglia senza coperchio.	2		190 - 200	120 - 140
Filetto di manzo, cottura media, 1 kg	Griglia	2		210 - 220	40 - 50

<sup>1</sup> Preriscaldare l'apparecchio.

Pietanza	Accessori/stoviglie	Livello	Tipo di riscaldamento → <b>Pagina 8</b>	Temperatura in °C	Durata in min.
Brasato di manzo, 1,5 kg	Stoviglia con coperchio	2		200 - 220	130 - 160
Brasato di manzo, 1,5 kg	Stoviglia con coperchio	2		200 - 220	140 - 160
Roastbeef, cottura media, 1,5 kg	Griglia	2		220 - 230	60 - 70
Hamburger, altezza 3-4 cm	Griglia	4		3	25 - 30
Cosciotto d'agnello disossato, cottura media, 1,5 kg	Stoviglia senza coperchio.	2		170 - 190	50 - 80
Pesce intero alla griglia 300 g, ad es. trota	Griglia	2		170 - 190	20 - 30

<sup>1</sup> Preriscaldare l'apparecchio.

## Yogurt

Con questo apparecchio è possibile preparare lo yogurt.

### Preparazione dello yogurt

1. Togliere dal vano cottura i supporti e gli accessori.
2. Sul piano cottura, riscaldare 1 litro di latte (3,5% di grasso) a 90 °C, quindi lasciarlo raffreddare fino a 40 °C.  
Per il latte a lunga conservazione è sufficiente riscaldare a 40 °C.

3. Aggiungere 150 g di yogurt a temperatura di frigorifero nel latte.
4. Riempire piccoli recipienti, come ad es. tazze o bicchieri piccoli.
5. Coprire i contenitori con della pellicola, come ad es. quella per alimenti.
6. Collocare il recipiente sul fondo del vano cottura.
7. Regolare l'apparecchio in base all'impostazione consigliata.
8. Dopo la preparazione, lasciar raffreddare lo yogurt in frigorifero per almeno 12 ore.

### Impostazioni consigliate per dessert e composte

Pietanza	Accessori/stoviglie	Livello	Tipo di riscaldamento → <b>Pagina 8</b>	Temperatura in °C	Durata in min.
Yogurt	Stampi monoporzione	Fondo del vano cottura		40 - 45	8-9 h

## 22.7 Tipi di preparazione particolari e altri usi

Informazioni e impostazioni consigliate relative a tipi di preparazione particolari e altri usi, ad es. cottura a fuoco lento o sterilizzazione.

### Cottura a fuoco lento

Cuocere a fuoco lento i tagli pregiati di carne, ad es. tagli teneri di manzo, vitello, maiale, agnello e pollame.

### Cottura a fuoco lento di pollame o carne

**Nota:** Con la cottura delicata non è possibile il funzionamento differito.

**Requisito:** Il vano cottura è freddo.

1. Utilizzare carne fresca e in perfette condizioni igieniche, senza ossa.
2. Collocare la stoviglia sulla griglia al livello 2 nel vano cottura.
3. Preriscaldare il vano cottura e la stoviglia per circa 15 minuti.
4. Sul piano cottura, arrostiti bene la carne su tutti i lati.
5. Disporla subito sul piatto preriscaldato nel vano cottura.  
Affinché la temperatura all'interno del vano cottura resti uniforme, durante la cottura a fuoco lento tenere chiuso lo sportello del vano cottura.
6. Dopo la cottura a fuoco lento, togliere la carne dal vano cottura.

**Impostazioni consigliate per la cottura a fuoco lento**

Pietanza	Accessori/stoviglie	Livello	Tempo di rosolatura in min.	Tipo di riscaldamento → <i>Pagina 8</i>	Temperatura in °C	Durata in min.
Petti d'anatra, leggermente al sangue, 300 g ciascuno	Stoviglia senza coperchio.	2	6 - 8		90 <sup>1</sup>	45 - 60
Filetto di maiale, intero	Stoviglia senza coperchio.	2	4 - 6		80 <sup>1</sup>	45 - 70
Filetto di manzo, 1 kg	Stoviglia senza coperchio.	2	4 - 6		80 <sup>1</sup>	90 - 120
Medaglioni di vitello, spessore 4 cm	Stoviglia senza coperchio.	2	4		80 <sup>1</sup>	30 - 50
Costolette d'agnello dissossate, 200 g ciascuna	Stoviglia senza coperchio.	2	4		80 <sup>1</sup>	30 - 45

<sup>1</sup> Preriscaldare l'apparecchio.

**Scongelamento**

Scongelare le pietanze surgelate con il proprio apparecchio.

**Istruzioni per la preparazione dello scongelamento**

- Scongelare la frutta, la verdura o i prodotti da forno con l'apparecchio.
- È meglio scongelare, pollame, carne e pesce nel frigorifero.
- Per scongelare gli alimenti surgelati, toglierli dalla confezione.
- Le impostazioni consigliate valgono per pietanze a temperatura di surgelamento (-18 °C).
- Per lo scongelamento utilizzare i seguenti livelli di inserimento:
  - 1 griglia: livello 2
  - 2 griglie: livello 3+1

- Girare o mescolare 1-2 volte gli alimenti. Le porzioni di maggiori dimensioni devono essere girate ripetutamente. Spezzettare di tanto in tanto la pietanza. Rimuovere i pezzi già scongelati dal vano cottura.
- Lasciar riposare gli alimenti scongelati ancora per 10-30 minuti nell'apparecchio spento per uniformare la temperatura.

**Mantenere in caldo****Istruzioni per la preparazione dello scaldavivande**

- Se si usa il tipo di riscaldamento "Scaldavivande" evitare la formazione di condensa. Non si deve pulire il vano cottura.
- Per evitare che le pietanze si seccino, coprirle.
- Mantenere in caldo le pietanze non più di 2 ore.
- Osservare che alcune pietanze continuano la cottura mentre le si mantiene in caldo.

**22.8 Pietanze sperimentate**

Le informazioni contenute in questa sezione sono state create per gli enti di controllo, al fine di agevolare le verifiche dell'apparecchio secondo EN 60350-1.

**Cottura al forno**

- I valori indicati si riferiscono all'inserimento nel vano cottura freddo.
- Osservare le avvertenze contenute nelle impostazioni consigliate relative al preriscaldamento. I valori indicati non si riferiscono al riscaldamento rapido.
- Per la cottura al forno utilizzare inizialmente la temperatura più bassa tra quelle indicate.
- Non sempre gli impasti disposti in teglie o stampi inseriti nel forno nello stesso momento sono pronti contemporaneamente.
- Livelli di inserimento per la cottura al forno su 2 livelli:
  - Leccarda: livello 3
  - Teglia: livello 1
  - Stampi sulla griglia: Prima griglia: livello 3  
Seconda griglia: livello 1
- Livelli di inserimento per la cottura al forno su 3 livelli:
  - Teglia: livello 5
  - Leccarda: livello 3
  - Teglia: livello 1
- Pan di Spagna all'acqua
  - Se si cuoce su 2 livelli disporre gli stampi l'uno sopra l'altro sulle griglie in modo sfalsato.

**Impostazioni consigliate per la cottura al forno**

<b>Pietanza</b>	<b>Accessori/stoviglie</b>	<b>Livello</b>	<b>Tipo di riscaldamento</b> → <b>Pagina 8</b>	<b>Temperatura in °C</b>	<b>Durata in min.</b>
Biscotti siringati	Teglia	3		140 - 150 <sup>1</sup>	25 - 40
Biscotti siringati	Teglia	3		140 - 150 <sup>1</sup>	25 - 40
Biscotti siringati, 2 livelli	Leccarda + Teglia	3+1		140 - 150 <sup>1</sup>	30 - 40
Biscotti siringati, 3 livelli	2x Teglia + 1x Leccarda	5+3+1		130 - 140 <sup>1</sup>	35 - 55
Cupcake	Teglia	3		160 <sup>1</sup>	20 - 30
Cupcake	Teglia	3		150 <sup>1</sup>	25 - 35
Cupcake, 2 livelli	Leccarda + Teglia	3+1		150 <sup>1</sup>	25 - 35
Cupcake, 3 livelli	2x Teglia + 1x Leccarda	5+3+1		140 <sup>1</sup>	35 - 45
Pan di Spagna all'acqua	Stampo a cerniera Ø 26 cm	2		160 - 170 <sup>2</sup>	25 - 35
Pan di Spagna all'acqua	Stampo a cerniera Ø 26 cm	2		160 - 170 <sup>2</sup>	30 - 40
Pan di Spagna all'acqua, 2 livelli	Stampo a cerniera Ø 26 cm	3+1		150 - 170 <sup>2</sup>	30 - 50

<sup>1</sup> Preriscaldare l'apparecchio per 5 minuti. Non utilizzare la funzione riscaldamento rapido.

<sup>2</sup> Preriscaldare l'apparecchio. Non utilizzare la funzione riscaldamento rapido.

**Impostazioni consigliate per la cottura al grill**

<b>Pietanza</b>	<b>Accessori/stoviglie</b>	<b>Livello</b>	<b>Tipo di riscaldamento</b> → <b>Pagina 8</b>	<b>Temperatura in °C/livello grill</b>	<b>Durata in min.</b>
Dorare i toast	Griglia	5		3 <sup>1</sup>	4 - 6

<sup>1</sup> Non preriscaldare l'apparecchio.

**23 Istruzioni per il montaggio**

Osservare queste informazioni durante il montaggio dell'apparecchio.

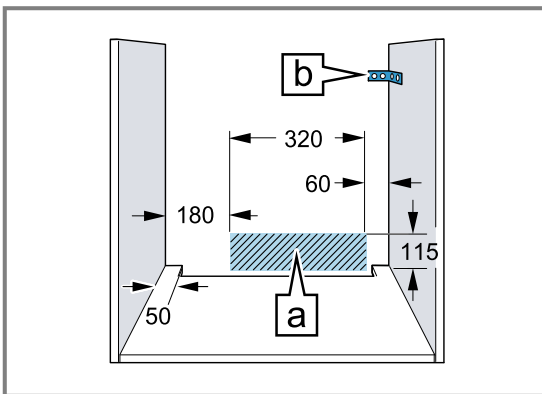
**23.1 Indicazioni generali di montaggio**

Osservare le presenti indicazioni prima di iniziare il montaggio dell'apparecchio.

- L'utilizzo sicuro viene garantito solo se il montaggio è stato effettuato in modo corretto secondo le presenti istruzioni. In caso

di danni dovuti a un montaggio scorretto la responsabilità ricade su chi ha montato l'apparecchio.

- Non utilizzare la maniglia dello sportello per trasportare o installare l'apparecchio.
- Controllare l'apparecchio dopo averlo disimballato. Qualora si fossero verificati danni da trasporto, non collegare l'apparecchio.
- Rimuovere il materiale di imballaggio e la pellicola adesiva dal vano cottura e dallo sportello prima della messa in funzione.
- Osservare la guida di montaggio per i componenti degli accessori.
- I mobili da incasso devono essere termostabili fino a una temperatura pari a 95 °C e i mobili adiacenti fino a 70 °C.
- Non montare l'apparecchio dietro a uno sportello decorativo o a uno sportello del mobile. Sussiste il pericolo di surriscaldamento.
- Completare i lavori di taglio sul mobile prima dell'inserimento dell'apparecchio. Rimuovere i trucioli in quanto possono pregiudicare il funzionamento dei componenti elettrici.
- La presa di collegamento dell'apparecchio deve trovarsi all'interno dell'area tratteggiata **a** o all'esterno dell'area di incasso. Fissare il mobile alla parete con un angolare **b** disponibile in commercio.



- Indossare guanti protettivi per evitare di procurarsi ferite da taglio. Parti che restano scoperte durante il montaggio possono essere appuntite.
- Nelle figure le misure sono espresse in mm.

### **⚠ AVVERTENZA – Pericolo: magnetismo!**

Nel pannello di comando o negli elementi di comando sono inseriti magneti permanenti che possono interferire con gli impianti elet-

tronici, quali ad es. pacemaker o pompe di insulina.

- ▶ I portatori di impianti elettronici, durante il montaggio, devono mantenersi a una distanza minima di 10 cm dal pannello di comando o dagli elementi di comando.

### **⚠ AVVERTENZA – Pericolo di incendio!**

È pericoloso utilizzare un cavo di alimentazione con una prolunga e un adattatore non ammesso.

- ▶ Non utilizzare prese multiple.
- ▶ Utilizzare solo cavi di prolunga certificati, dotati di una sezione minima di 1,5 mm<sup>2</sup> e conformi ai relativi requisiti di sicurezza vigenti a livello nazionale.
- ▶ Se il cavo di alimentazione è troppo corto, contattare il servizio di assistenza clienti.
- ▶ Utilizzare esclusivamente gli adattatori approvati dal produttore.

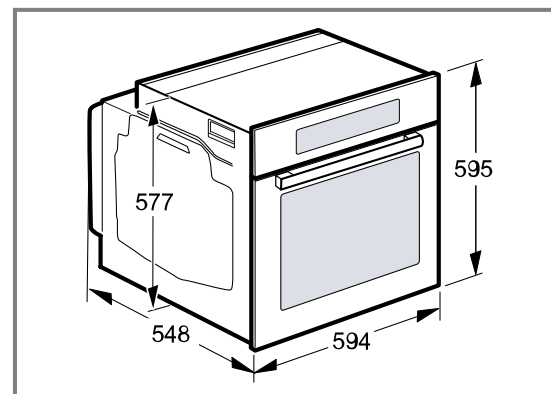
### **ATTENZIONE!**

Trasportando l'apparecchio dalla maniglia, questa può rompersi in quanto non sopporta il peso dell'apparecchio.

- ▶ Non trasportare o reggere l'apparecchio afferrandolo dalla maniglia.

## **23.2 Dimensioni apparecchio**

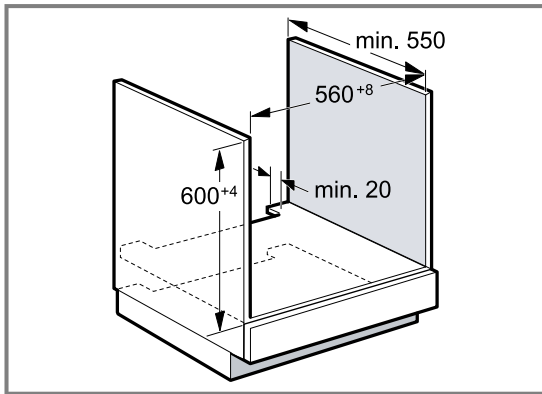
Qui sono riportate le dimensioni dell'apparecchio





### 23.3 Montaggio sotto un piano di lavoro

Per il montaggio sotto un piano di lavoro, osservare le dimensioni e le indicazioni di incasso.

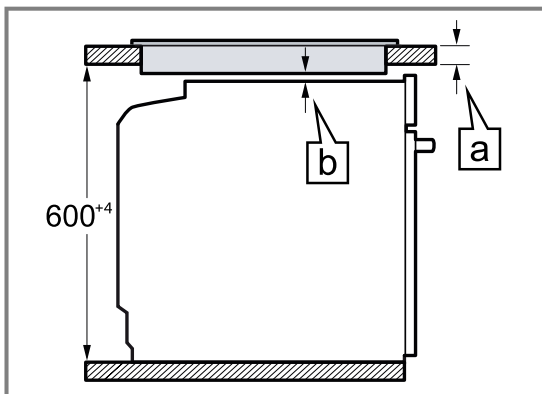


- Per la ventilazione dell'apparecchio occorre una fessura di ventilazione nel ripiano intermedio.
- Fissare il piano di lavoro al mobile da incasso.
- Rispettare le istruzioni di montaggio del piano cottura eventualmente presenti.

### 23.4 Montaggio sotto un piano cottura

Se l'apparecchio viene incassato sotto un piano cottura, vanno rispettate le seguenti misure minime, eventualmente inclusa sottostruttura.

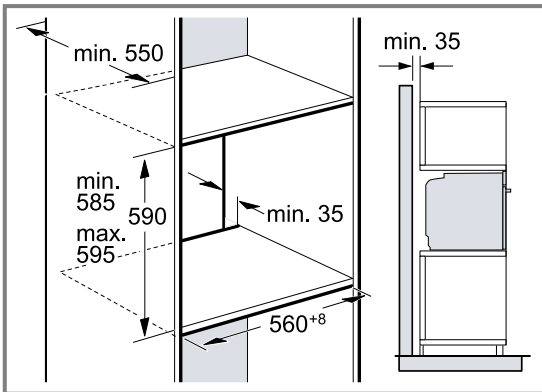
Sulla base della distanza minima necessaria **b** risulta lo spessore minimo del piano di lavoro **a**.



Tipo di piano cottura	a rialzato in mm	a a filo in mm	b in mm
Piano cottura a induzione	37	38	5
Piano di cottura con sistema a induzione sull'intera superficie	47	48	5
Piano cottura a gas	27	38	5
Piano cottura elettrico	27	30	2

### 23.5 Montaggio in un mobile alto

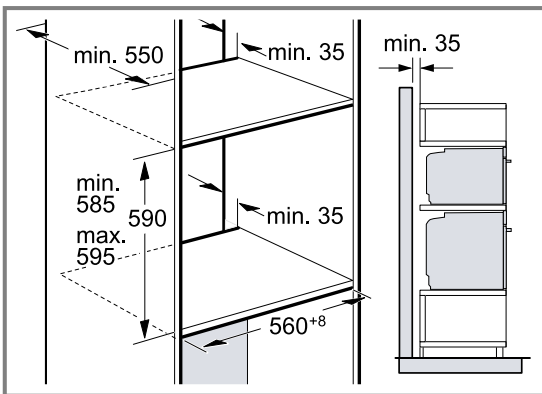
Per il montaggio in un mobile alto, osservare le dimensioni e le indicazioni di incasso.



- Per la ventilazione dell'apparecchio occorre una fessura di ventilazione nei doppi fondi.
- Se oltre ai pannelli posteriori dell'elemento, il mobile alto ha un ulteriore pannello posteriore, quest'ultimo deve essere rimosso.
- Montare l'apparecchio a un'altezza tale da poter prelevare gli accessori senza problemi.

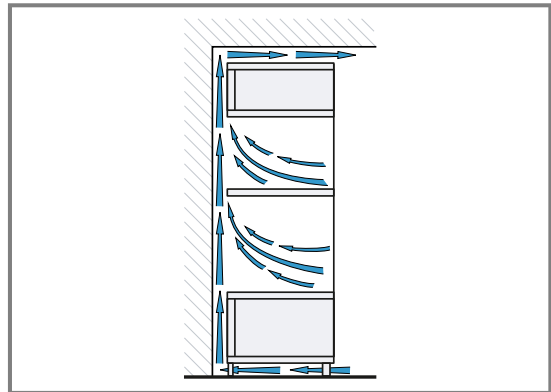
### 23.6 Montaggio di due apparecchi sovrapposti

È possibile montare l'apparecchio anche sopra o sotto un altro apparecchio. Per il montaggio in sovrapposizione, osservare le dimensioni e le indicazioni di incasso.



- Per la ventilazione degli apparecchi occorre una fessura di ventilazione nei doppi fondi.
- Per garantire un'aerazione sufficiente degli apparecchi, è necessaria un'apertura di ventilazione di almeno 200 cm<sup>2</sup> nello zoccolo. A tal fine, accorciare lo zoccolo o montare una griglia di ventilazione.

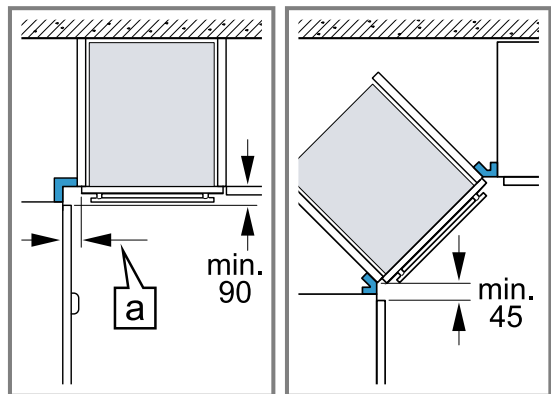
- Prestare attenzione a che lo scambio di aria sia conforme allo schizzo.



- Montare gli apparecchi a un'altezza tale da poter prelevare gli accessori senza problemi.

### 23.7 Montaggio angolare

Per il montaggio angolare, osservare le dimensioni e le indicazioni di incasso.



- Per permettere l'apertura dello sportello, tenere conto delle dimensioni minime del montaggio angolare. La misura [a] dipende dallo spessore del frontale del mobile e della maniglia.

### 23.8 Collegamento elettrico

Per eseguire il collegamento elettrico dell'apparecchio in sicurezza, osservare le presenti avvertenze.

- L'apparecchio rientra nella classe di protezione I e può funzionare solo se dotato di un conduttore di terra.
- La protezione avviene secondo l'indicazione di potenza sulla targhetta di identificazione e nel rispetto delle disposizioni locali.
- Durante tutte le operazioni di montaggio l'apparecchio deve essere privo tensione.
- Allacciare l'apparecchio esclusivamente mediante il cavo fornito in dotazione.
- Collegare il cavo di alimentazione alla parete posteriore dell'apparecchio fino ad udire un clic. È possibile richiedere presso il servizio di assistenza tecnica un cavo di alimentazione di 3 m.
- Sostituire il cavo di alimentazione unicamente con un cavo originale disponibile presso il servizio di assistenza tecnica.
- La protezione da contatto deve essere garantita tramite il montaggio.

### Collegamento elettrico dell'apparecchio alla spina con messa a terra

**Nota:** L'apparecchio può essere collegato solamente a una presa con messa a terra installata secondo le istruzioni.

- ▶ Inserire la spina nella presa con messa a terra. Se l'apparecchio è incassato, la spina del cavo di alimentazione deve essere liberamente accessibile. Qualora non fosse possibile accedere liberamente alla spina, nell'impianto elettrico fisso deve essere montato un dispositivo di separazione onnipolare conformemente alle norme di installazione.

### Collegamento elettrico dell'apparecchio senza spina con messa a terra

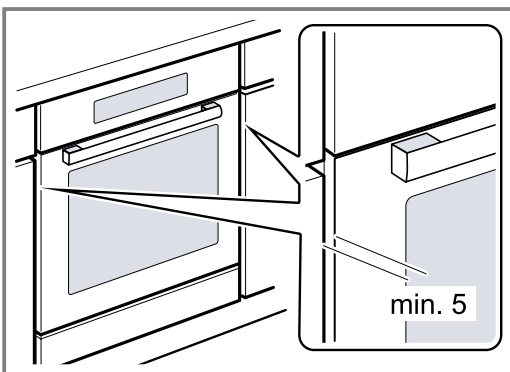
**Nota:** L'allacciamento dell'apparecchio può essere effettuato solo da un tecnico autorizzato. In caso di danni causati da un allacciamento non corretto, decade il diritto di garanzia.

Nell'impianto elettrico fisso deve essere montato un dispositivo di separazione onnipolare conformemente alle norme di installazione.

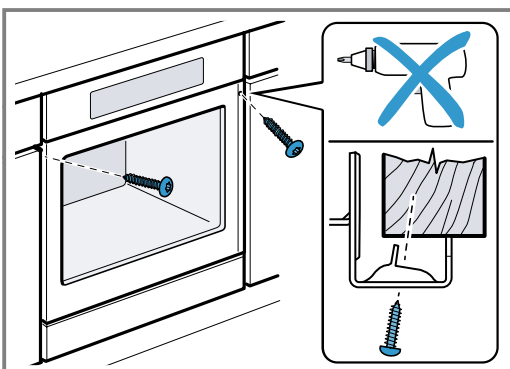
1. Nella presa di collegamento, individuare un conduttore di fase e uno neutro ("zero"). Un allacciamento scorretto dell'apparecchio può comportarne il danneggiamento.
2. Attenersi allo schema di allacciamento. Per la tensione, vedere la targhetta di identificazione.
3. Collegare i fili del collegamento di rete rispettando l'attribuzione dei colori:
  - Verde-giallo = conduttore di terra ⊕
  - Blu = conduttore neutro ("zero")
  - Marrone = fase (conduttore esterno)

## 23.9 Montaggio dell'apparecchio

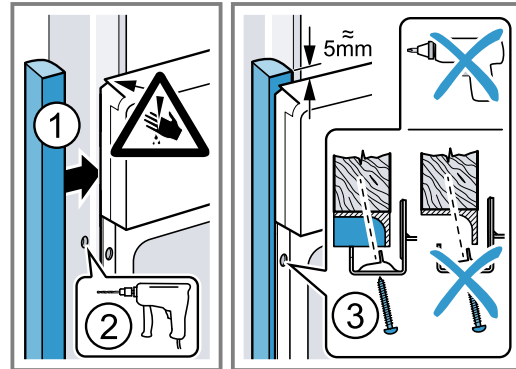
1. Inserire l'apparecchio fino in fondo e centrarlo.



2. Fissare l'apparecchio con le viti.



3. In caso di cucine con maniglia integrata verticale:
  - Applicare un pezzo di riempimento adatto ① per coprire eventuali bordi taglienti e garantire un montaggio sicuro.
  - Preforare i profili di alluminio per realizzare un raccordo a vite ②.
  - Fissare l'apparecchio con la vite adeguata ③.



**Nota:** Non chiudere lo spazio tra il piano di lavoro e l'apparecchio con ulteriori listelli.

Sulle pareti laterali del mobile non deve essere collocato alcun listello di isolamento termico.

## 23.10 Smontaggio dell'apparecchio

1. Scollegare l'apparecchio dalla rete elettrica.
2. Svitare le viti di fissaggio.
3. Sollevare leggermente l'apparecchio ed estrarlo completamente.



## Thank you for buying a Bosch Home Appliance!

Register your new device on MyBosch now and profit directly from:

- **Expert tips & tricks for your appliance**
- **Warranty extension options**
- **Discounts for accessories & spare-parts**
- **Digital manual and all appliance data at hand**
- **Easy access to Bosch Home Appliances Service**

Free and easy registration – also on mobile phones:

[www.bosch-home.com/welcome](http://www.bosch-home.com/welcome)

**BOSCH**  
HOME APPLIANCES  
**SERVICE**

## Looking for help? You'll find it here.

Expert advice for your Bosch home appliances, help with problems or a repair from Bosch experts.

Find out everything about the many ways Bosch can support you:

[www.bosch-home.com/service](http://www.bosch-home.com/service)

Contact data of all countries are listed in the attached service directory.

### **BSH Hausgeräte GmbH**

Carl-Wery-Straße 34

81739 München, GERMANY

[www.bosch-home.com](http://www.bosch-home.com)

A Bosch Company



**9001650167** (020204)

it